

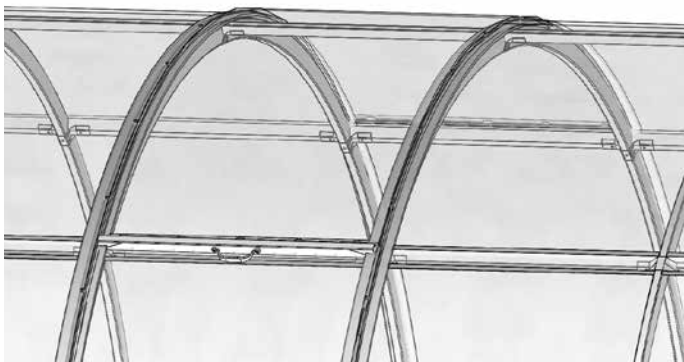
Система менеджмента качества (СМК)
ООО «Воля» сертифицирована
на соответствие
требованиям
стандарта
ISO 9001:2008



Сертифицировано
Русским Регистром



ПАНЕЛЬ СДВИЖНАЯ для теплиц с шагом дуг 0,67 м



Предприятие - изготовитель: ООО «Воля»
141983, г. Дубна Московской области, пер. Северный д.8.
Предприятие - изготовитель несет ответственность за качество
продукции в соответствии с ГК РФ. Предприятие оставляет за собой
право на внесение изменений в конструкцию форточки.

Описание

Панель сдвижная предназначена для проветривания теплицы и исключения снеговой нагрузки на каркас теплицы.

Необходимо дополнительно приобрести Н-образный поликарбонатный профиль 10 мм длиной 6 м - для поликарбоната толщиной 6 мм или Н-образный поликарбонатный профиль 8 мм длиной 6 м - для поликарбоната толщиной 4 мм. Для одной сдвижной панели требуется 2 таких профиля; для 2-х соседних панелей - 3 профиля и т. д.

Возможна установка на теплицу производства компании «ВОЛЯ» при условии:

1. Прогоны профильные и соприкасаются с поликарбонатным покрытием;

2. Межосевое расстояние между дугами 667 мм.

Перед началом эксплуатации панель должна быть собрана и установлена в соответствии с инструкцией.

На зимний период панель сдвигать до полного открытия.

Гарантийные обязательства

Срок предъявления претензий – 12 месяцев со дня покупки.

Гарантийные обязательства не распространяются на случаи:

1. Установка панели с нарушением требований инструкции.

2. Деформации панели вследствие подвижки грунта.

3. Повреждения панели в процессе эксплуатации не являются основанием для предъявления претензий.

Дата изготовления:

Содержание пакетов

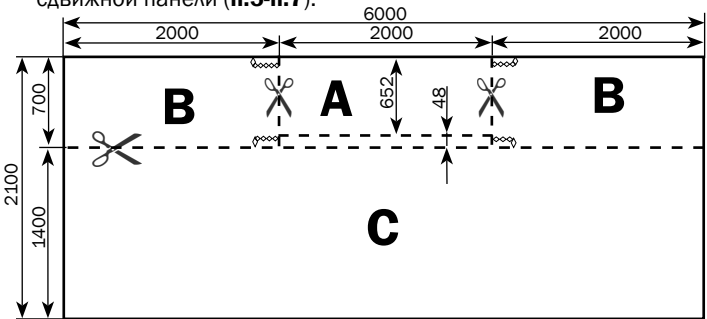
| № | наименование | длина, м | кол-во, шт. |
|------------------|--|----------|-------------|
| 1-й пакет | | | |
| 1 | Ручка  | 0.65 | 2 |
| 2 | Профиль панели  | 0.63 | 2 |
| 3 | Уплотнитель панели  | 0.63 | 2 |
| 2-й пакет | | | |
| 4 | Винт М4х14  | | 14 |
| 5 | Гайка М4  | | 14 |
| 6 | Саморез 4.8х32, сверло  | | 44 |
| 7 | Саморез 3.5х9.5  | | 6 |
| 8 | Шайба  | | 10 |
| 9 | Ручка-скоба  | | 2 |

1



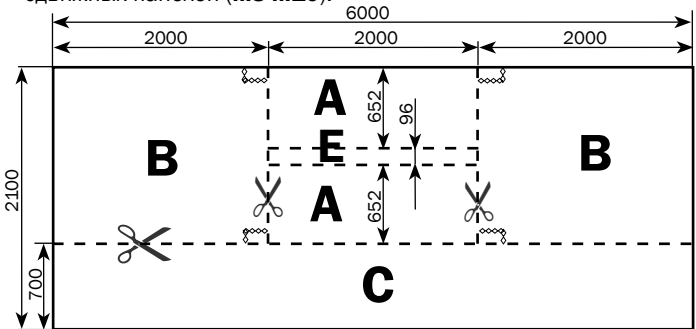
Внимание! Для установки сдвижных панелей требуется раскрой листа сотового поликарбоната до установки его на каркас.

Раскрой листа поликарбоната при установке только одной сдвижной панели (п.5-п.7):



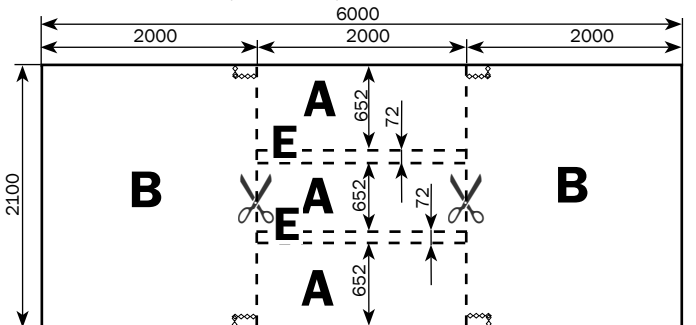
----- - вырезы на листе **В**. Если панель устанавливается с краю теплицы, то вырез у торца теплицы не выполняется.

Раскрой листа поликарбоната при установке двух соседних сдвижных панелей (п.8-п.10):



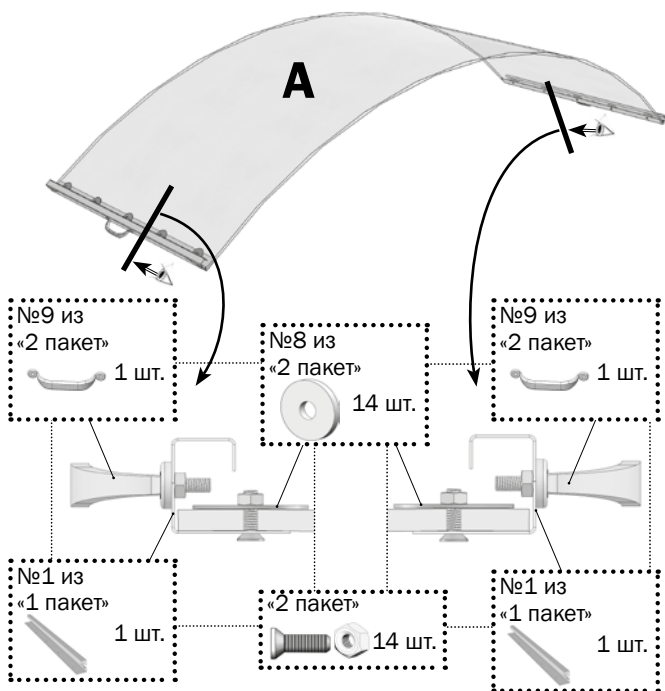
----- - вырезы на листе **В**. Если панель устанавливается с краю теплицы, то вырез у торца теплицы не выполняется.

Раскрой листа поликарбоната при установке трёх соседних сдвижных панелей (п.11-п.13):

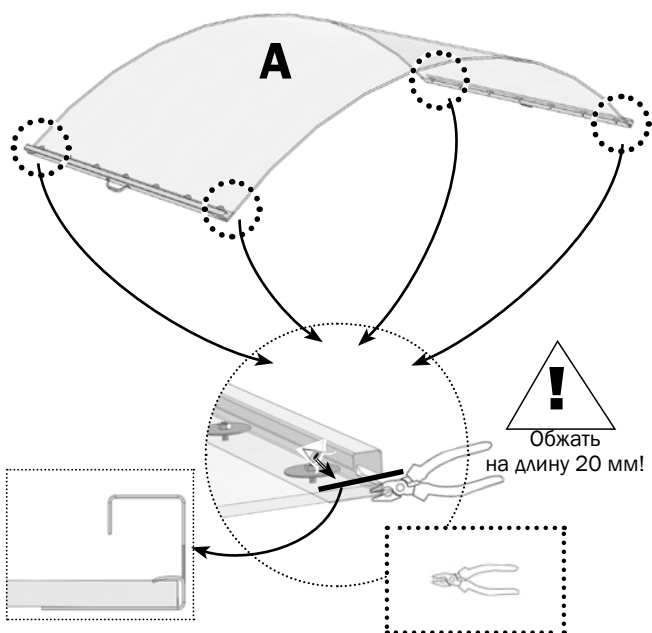


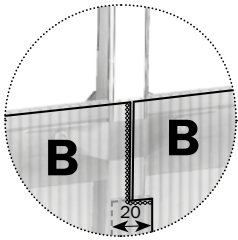
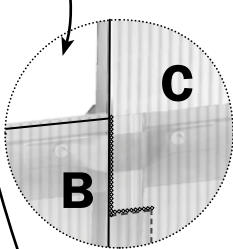
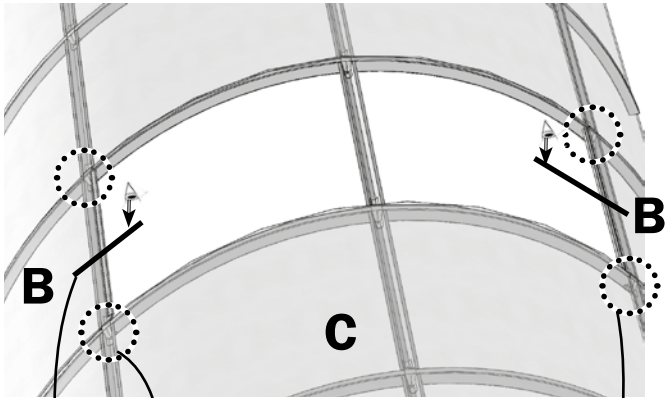
----- - вырезы на листе **В**. Если панель устанавливается с краю теплицы, то вырез у торца теплицы не выполняется.

2



3

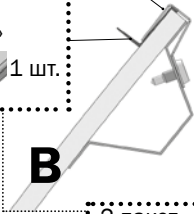




⋯⋯⋯ - вырез на листе **В** - выполнить таким образом, чтобы на дуге вблизи прогона оставался только один слой поликарбоната.

№2 из «1 пакет» 1 шт.

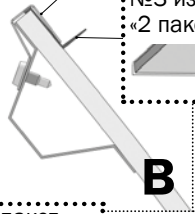
№3 из «2 пакет» 1 шт.



«2 пакет» 3 шт.

№2 из «1 пакет» 1 шт.

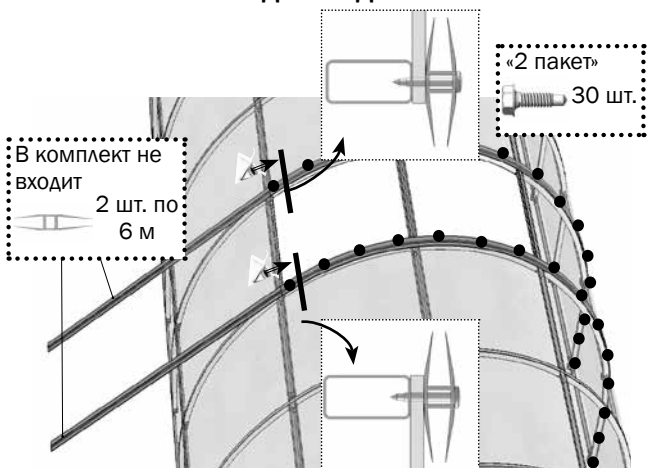
№3 из «2 пакет» 1 шт.



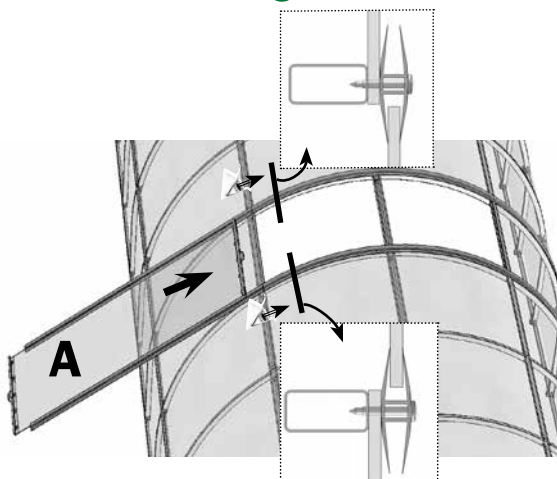
«2 пакет» 3 шт.

5

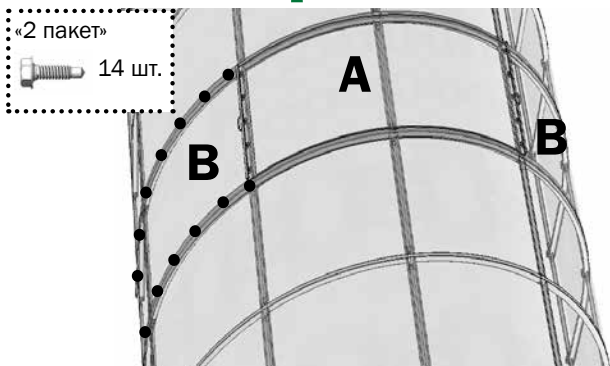
Установка одной сдвижной панели



6

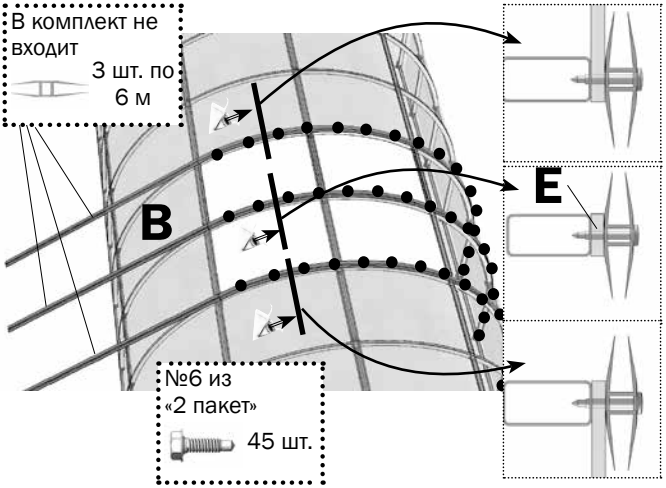


7

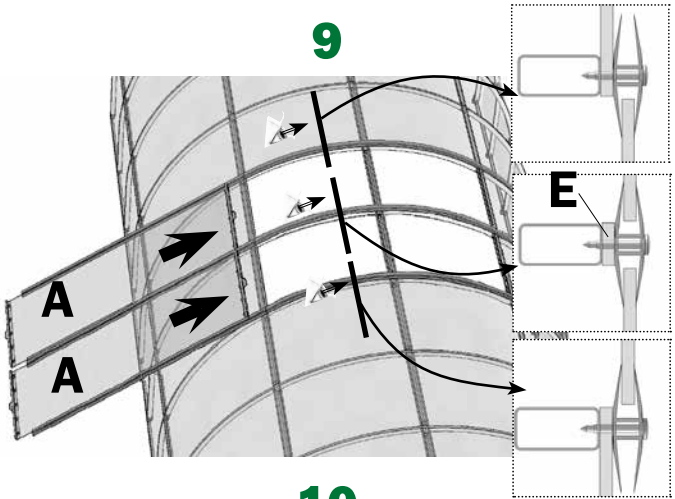


8

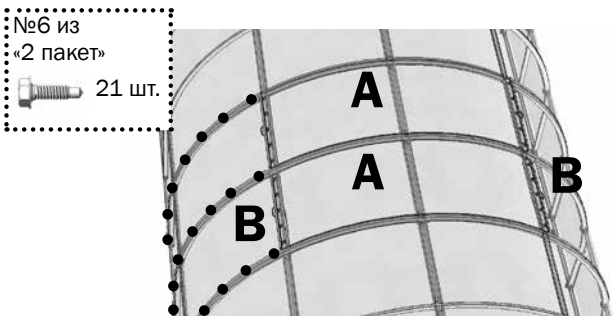
Установка двух соседних сдвижных панелей



9

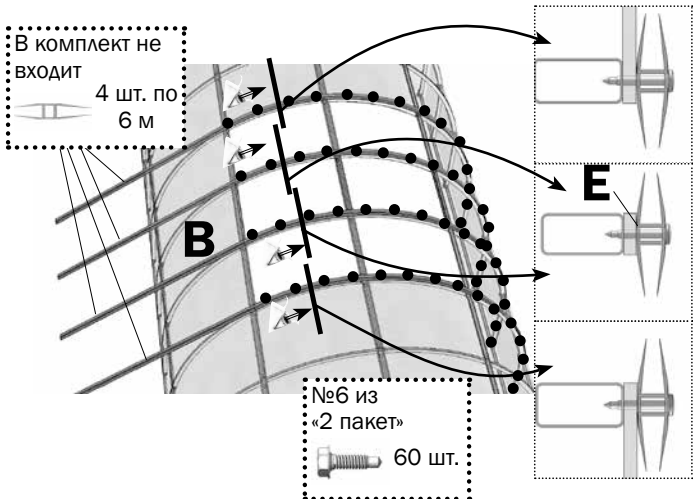


10

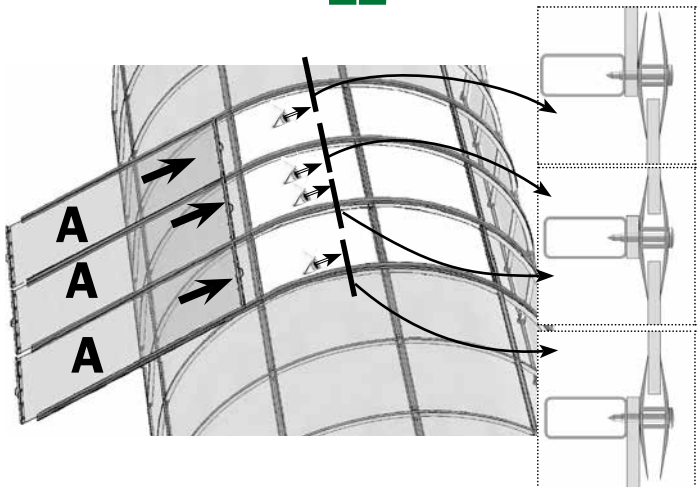


11

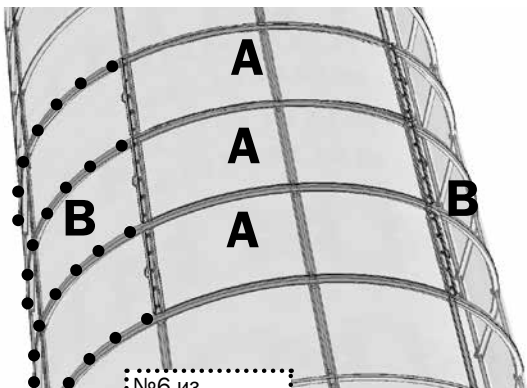
Установка трёх соседних сдвижных панелей



12



13



№6 из
«2 пакет»
 28 шт.