

Система менеджмента качества (СМК)
ООО «Воля» сертифицирована
на соответствие
требованиям
стандарта
ISO 9001:2008



Сертифицировано
Русским Регистром

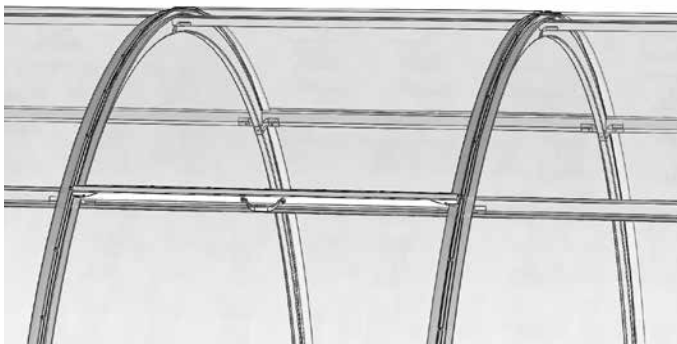


КОМПАНИЯ
ВОЛЯ

ПРОИЗВОДСТВО ТЕПЛИЦ

ПАНЕЛЬ СДВИЖНАЯ

для теплиц с шагом дуг 1 м



Предприятие - изготовитель: ООО «Воля»

141983, г. Дубна Московской области, пер. Северный д.8.

Предприятие - изготовитель несет ответственность за качество
продукции в соответствии с ГК РФ. Предприятие оставляет за собой
право на внесение изменений в конструкцию форточки.

Описание

Панель сдвижная предназначена для проветривания теплицы и исключения снеговой нагрузки на каркас теплицы.

Необходимо дополнительно приобрести Н-образный поликарбонатный профиль 10 мм длиной 6 м - для поликарбоната толщиной 6 мм или Н-образный поликарбонатный профиль 8 мм длиной 6 м - для поликарбоната толщиной 4 мм. Для одной сдвижной панели требуется 2 таких профиля; для 2-х соседних панелей - 3 профиля и т. д.

Возможна установка на теплицу производства компании «ВОЛЯ» при условии:

1. Прогоны профильные и соприкасаются с поликарбонатным покрытием;

2. Межосевое расстояние между дугами 1000 мм.

Перед началом эксплуатации панель должна быть собрана и установлена в соответствии с инструкцией.

На зимний период панель сдвигать до полного открытия.

Гарантийные обязательства

Срок предъявления претензий – 12 месяцев со дня покупки.

Гарантийные обязательства не распространяются на случаи:

1. Установка панели с нарушением требований инструкции.

2. Деформации панели вследствие подвижки грунта.

3. Повреждения панели в процессе эксплуатации не являются основанием для предъявления претензий.

Дата изготовления:

Содержание пакетов

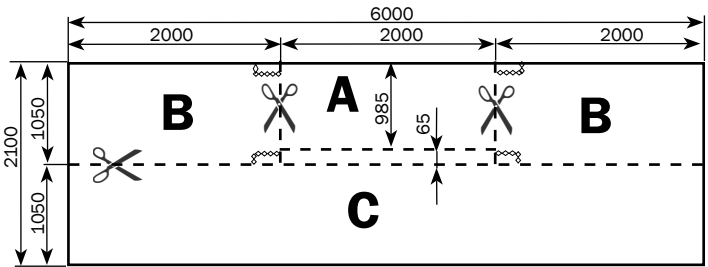
№	наименование	длина, м	кол-во, шт.
1-й пакет			
1	Ручка 	0.98	2
2	Профиль панели 	0.96	2
3	Уплотнитель панели 	1.0	2
2-й пакет			
4	Винт М4х14 		18
5	Гайка М4 		18
6	Саморез 4.8х32, сверло 		44
7	Саморез 3.5х9.5 		6
8	Шайба 		14
9	Ручка-скоба 		2
10	Скотч 		1

1



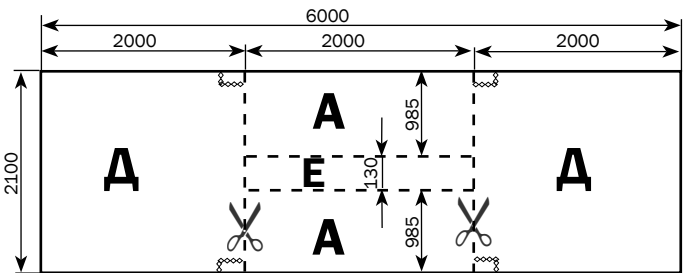
Внимание! Для установки сдвижных панелей требуется раскрой листа сотового поликарбоната до установки его на каркас.

Раскрой листа поликарбоната при установке только одной сдвижной панели (п.4-п.7):



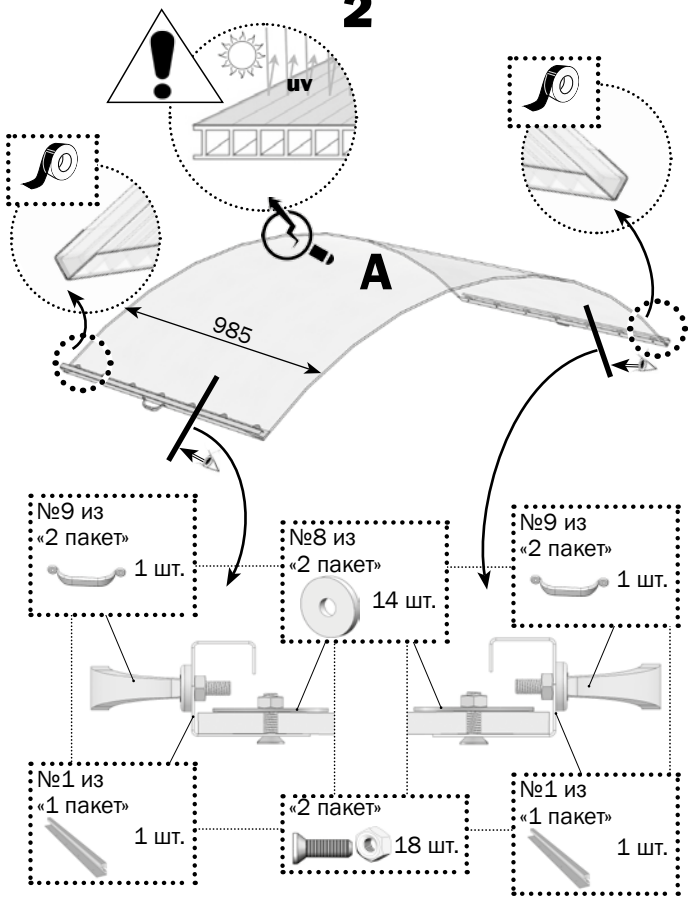
~~~~~ - вырезы на листе **В** по месту. Если панель устанавливается с краю теплицы, то вырез у торца теплицы не выполняется.

Раскрой листа поликарбоната при установке двух соседних сдвижных панелей (п.8-п.11):

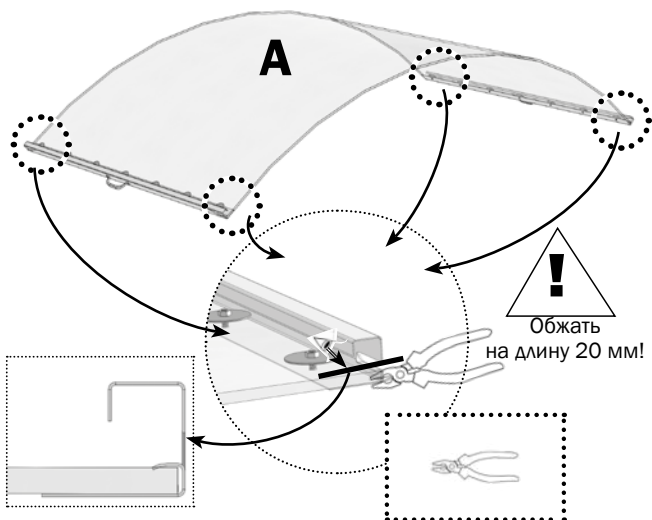


~~~~~ - вырезы на листе **Д** по месту. Если панель устанавливается с краю теплицы, то вырез у торца теплицы не выполняется.

2

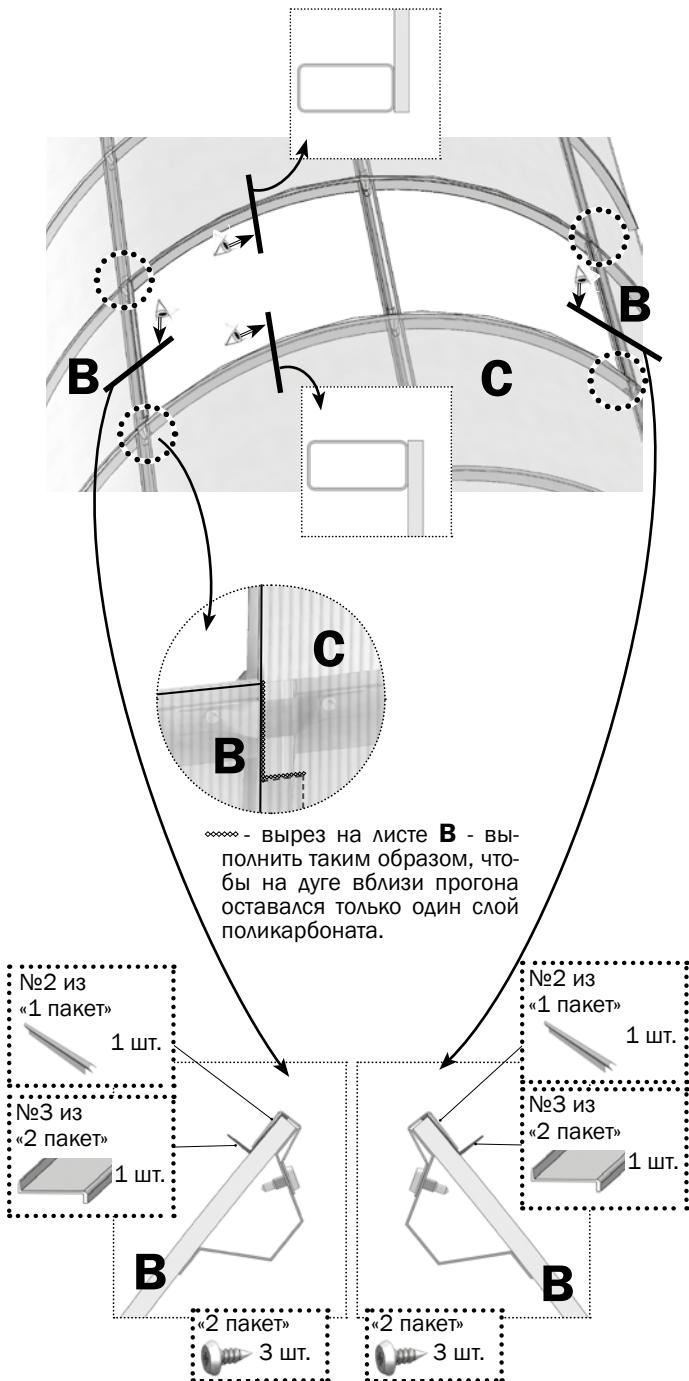


3



4

Установка одной сдвижной панели



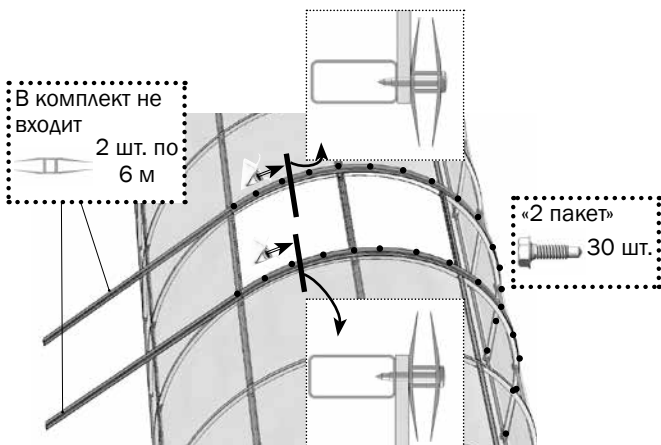
5

В комплект не
входит

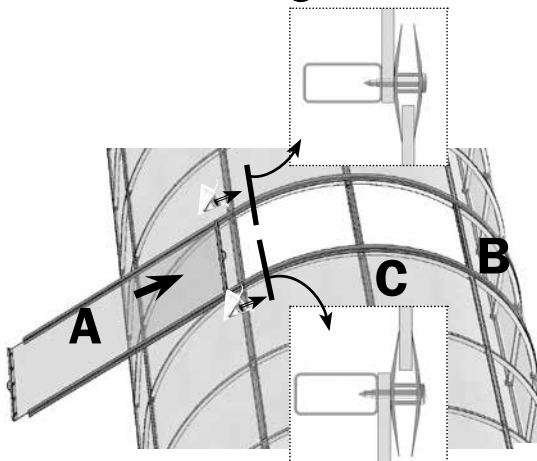
2 шт. по
6 м

«2 пакет»

30 шт.



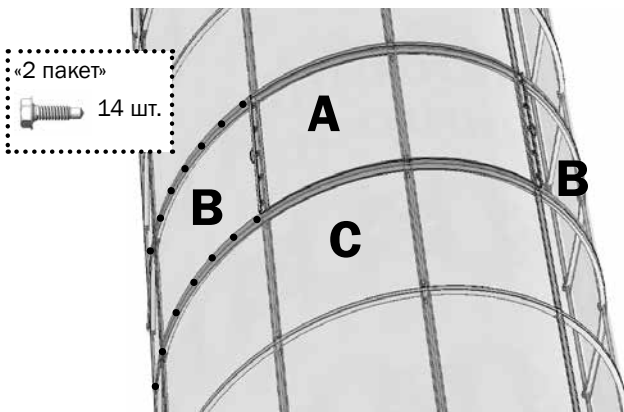
6



7

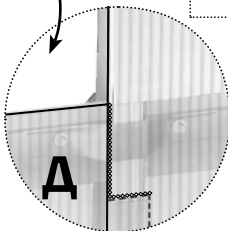
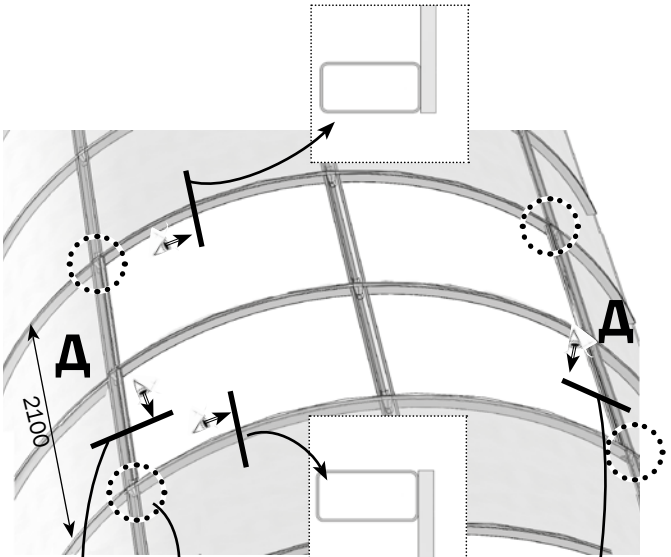
«2 пакет»

14 шт.

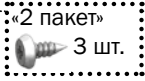
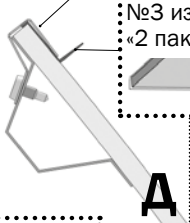
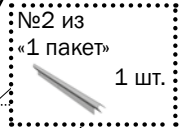
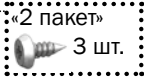
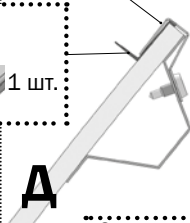
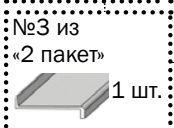
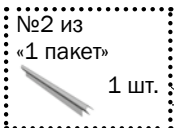


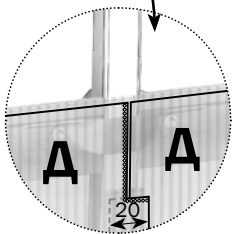
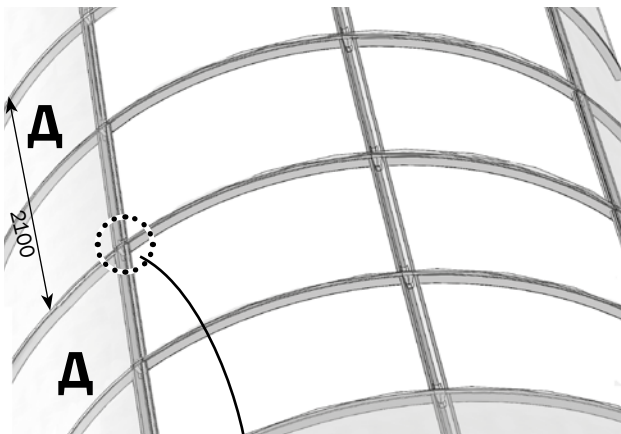
8

Установка двух соседних сдвижных панелей



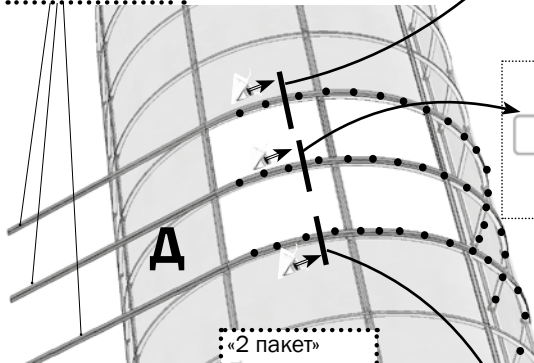
⊗ - вырез на листе **Д** - выполнить таким образом, чтобы на дуге вблизи прогона оставался только один слой поликарбоната.





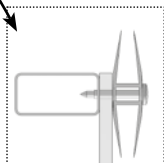
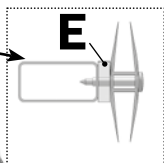
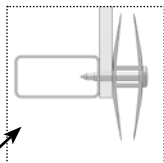
В комплект не
входит

3 шт. по
6 м

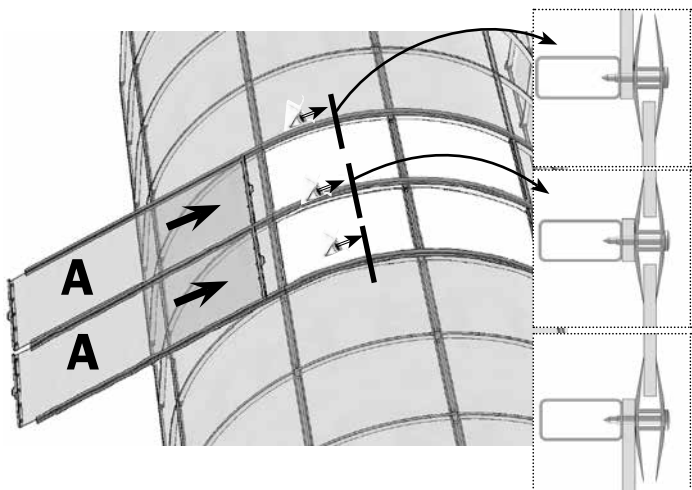


«2 пакет»

45 шт.

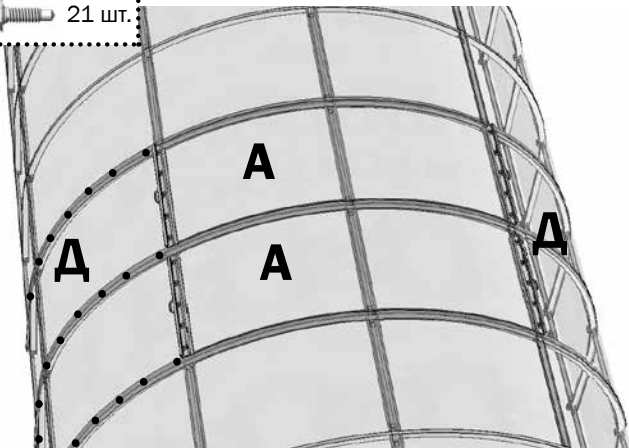


10



11

«2 пакет»
21 шт.



Система менеджмента качества (СМК)
ООО «Воля» сертифицирована
на соответствие
требованиям
стандарта
ISO 9001:2008

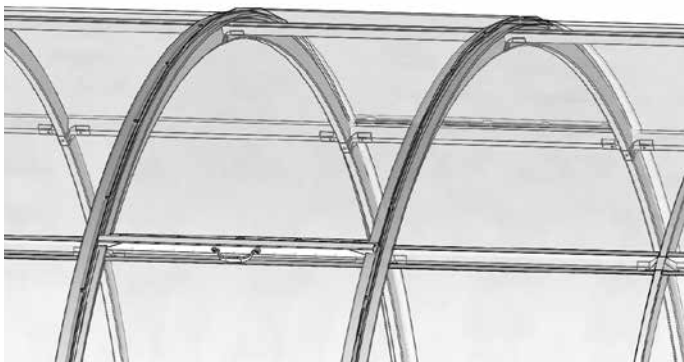


Сертифицировано
Русским Регистром



ПАНЕЛЬ СДВИЖНАЯ

для теплиц с шагом дуг 0,67 м



Предприятие - изготовитель: ООО «Воля»
141983, г. Дубна Московской области, пер. Северный д.8.
Предприятие - изготовитель несет ответственность за качество
продукции в соответствии с ГК РФ. Предприятие оставляет за собой
право на внесение изменений в конструкцию форточки.

Описание

Панель сдвижная предназначена для проветривания теплицы и исключения снеговой нагрузки на каркас теплицы.

Необходимо дополнительно приобрести Н-образный поликарбонатный профиль 10 мм длиной 6 м - для поликарбоната толщиной 6 мм или Н-образный поликарбонатный профиль 8 мм длиной 6 м - для поликарбоната толщиной 4 мм. Для одной сдвижной панели требуется 2 таких профиля; для 2-х соседних панелей - 3 профиля и т. д.

Возможна установка на теплицу производства компании «ВОЛЯ» при условии:

1. Прогоны профильные и соприкасаются с поликарбонатным покрытием;

2. Межосевое расстояние между дугами 667 мм.

Перед началом эксплуатации панель должна быть собрана и установлена в соответствии с инструкцией.

На зимний период панель сдвигать до полного открытия.

Гарантийные обязательства

Срок предъявления претензий – 12 месяцев со дня покупки.

Гарантийные обязательства не распространяются на случаи:

1. Установка панели с нарушением требований инструкции.

2. Деформации панели вследствие подвижки грунта.

3. Повреждения панели в процессе эксплуатации не являются основанием для предъявления претензий.

Дата изготовления:

Содержание пакетов

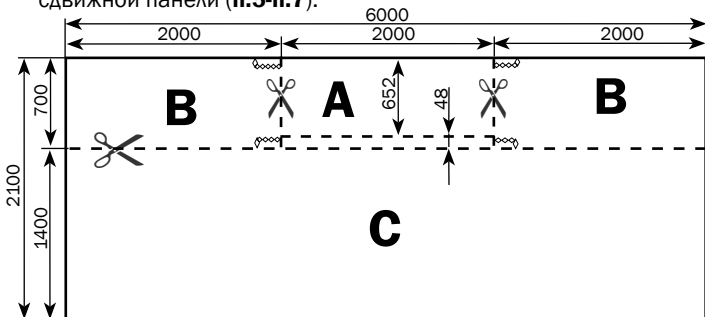
| № | наименование | длина, м | кол-во, шт. |
|------------------|--|----------|-------------|
| 1-й пакет | | | |
| 1 | Ручка  | 0.65 | 2 |
| 2 | Профиль панели  | 0.63 | 2 |
| 3 | Уплотнитель панели  | 0.63 | 2 |
| 2-й пакет | | | |
| 4 | Винт М4х14  | | 14 |
| 5 | Гайка М4  | | 14 |
| 6 | Саморез 4.8х32, сверло  | | 44 |
| 7 | Саморез 3.5х9.5  | | 6 |
| 8 | Шайба  | | 10 |
| 9 | Ручка-скоба  | | 2 |
| 10 | Скотч  | | 1 |

1



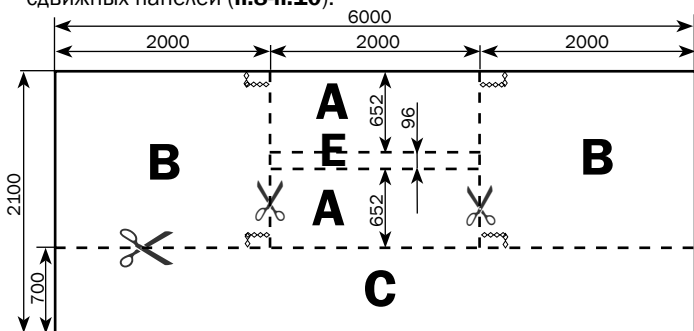
Внимание! Для установки сдвижных панелей требуется раскрой листа сотового поликарбоната до установки его на каркас.

Раскрой листа поликарбоната при установке только одной сдвижной панели (п.5-п.7):



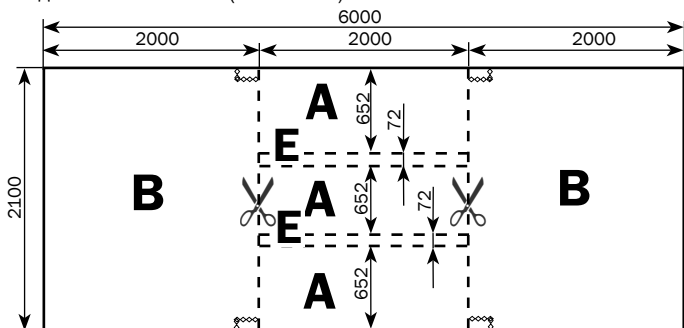
..... - вырезы на листе **В**. Если панель устанавливается с краю теплицы, то вырез у торца теплицы не выполняется.

Раскрой листа поликарбоната при установке двух соседних сдвижных панелей (п.8-п.10):



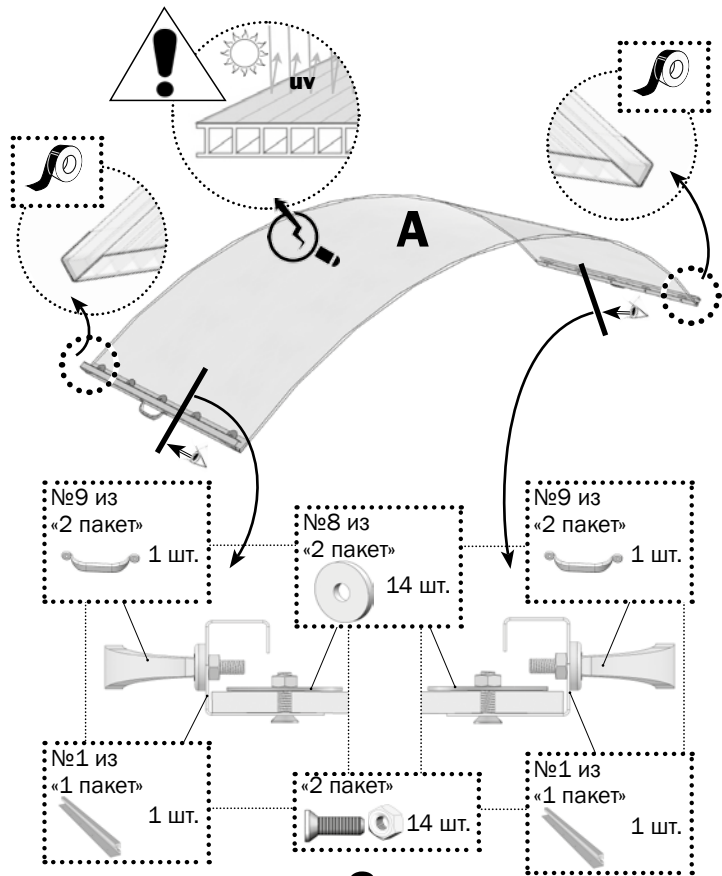
..... - вырезы на листе **В**. Если панель устанавливается с краю теплицы, то вырез у торца теплицы не выполняется.

Раскрой листа поликарбоната при установке трёх соседних сдвижных панелей (п.11-п.13):

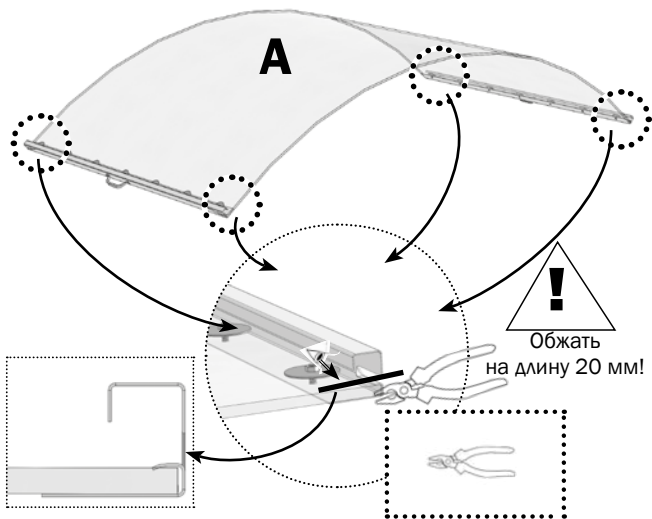


..... - вырезы на листе **В**. Если панель устанавливается с краю теплицы, то вырез у торца теплицы не выполняется.

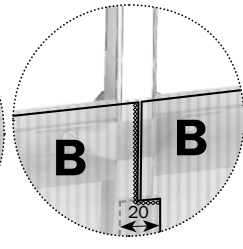
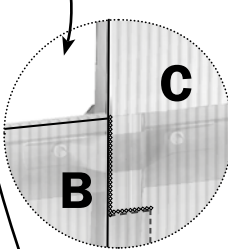
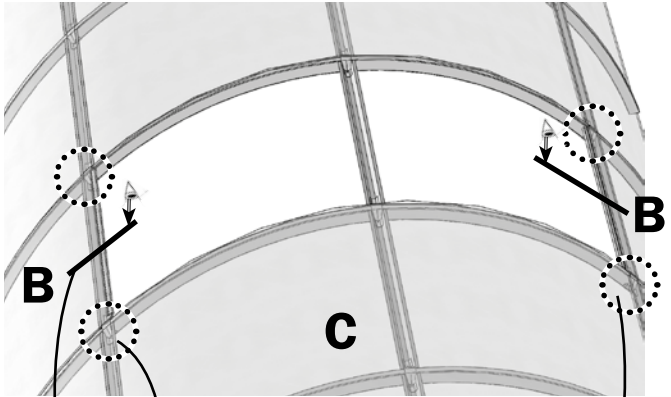
2



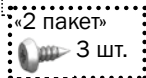
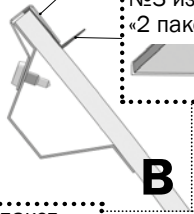
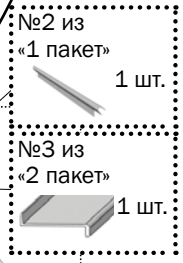
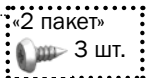
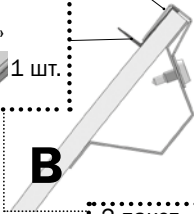
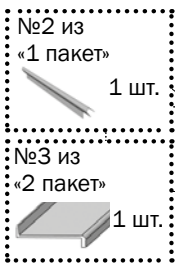
3



4

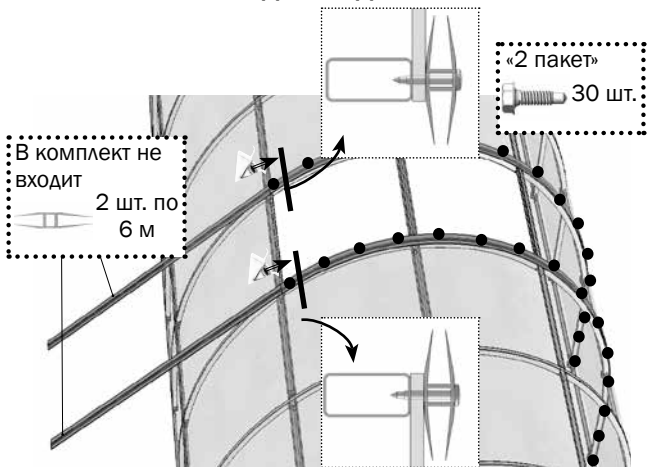


..... - вырез на листе **В** - выполнить таким образом, чтобы на дуге вблизи прогона оставался только один слой поликарбоната.

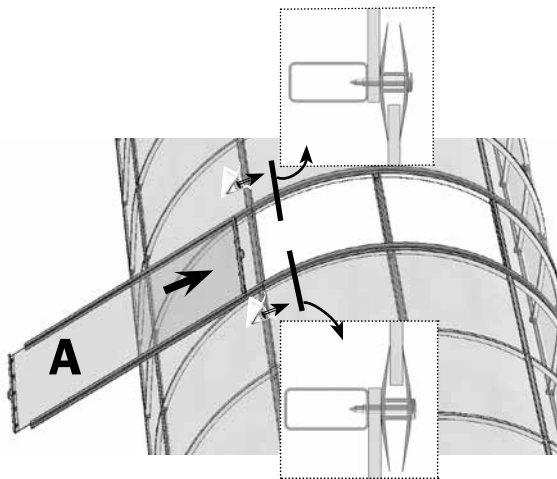


5

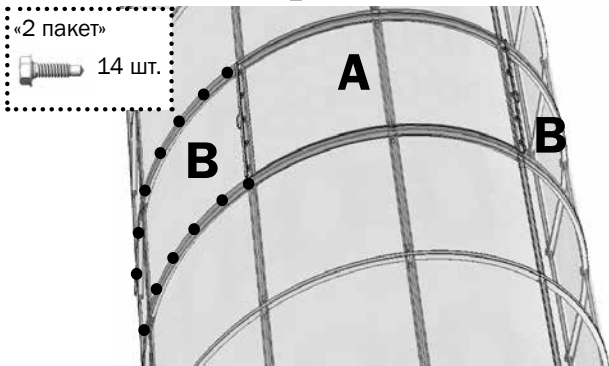
Установка одной сдвижной панели



6

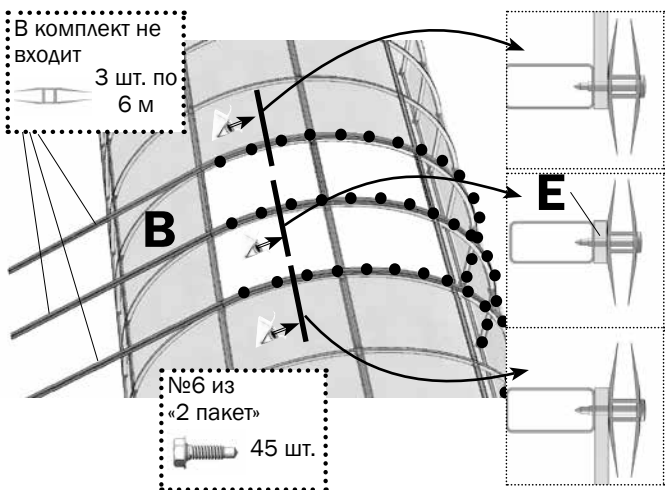


7

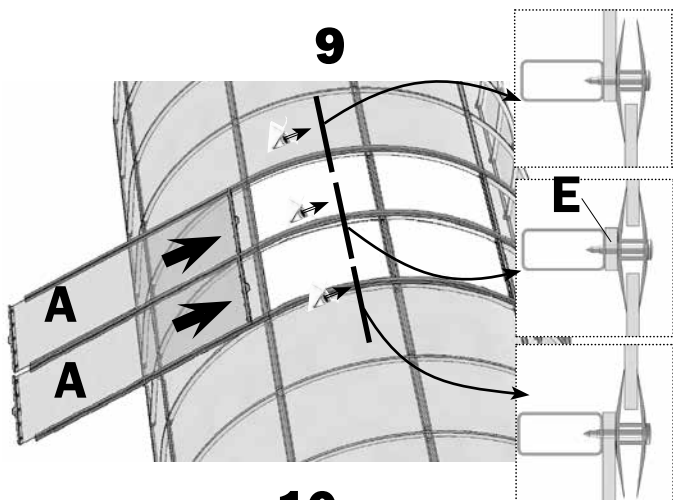


8

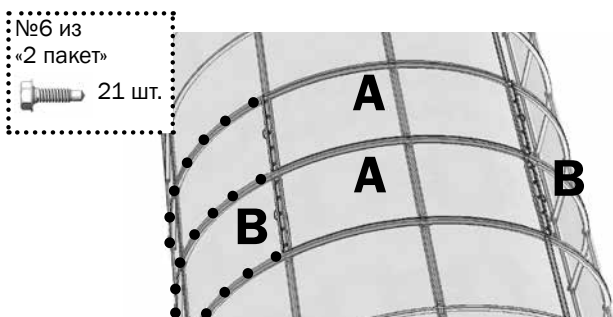
Установка двух соседних сдвижных панелей



9

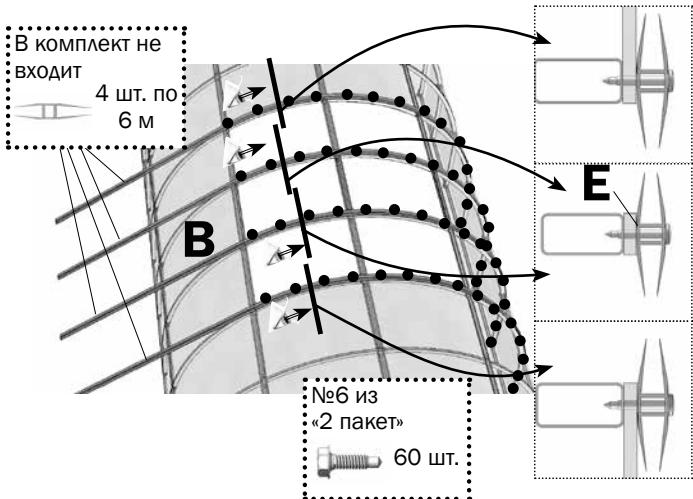


10

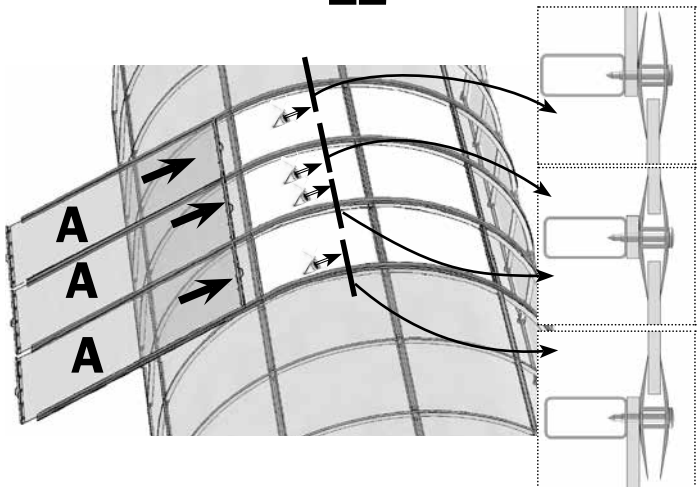


11

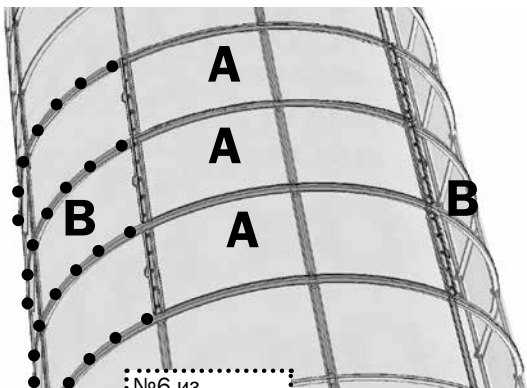
Установка трёх соседних сдвижных панелей



12



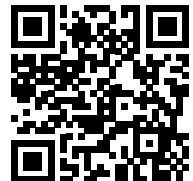
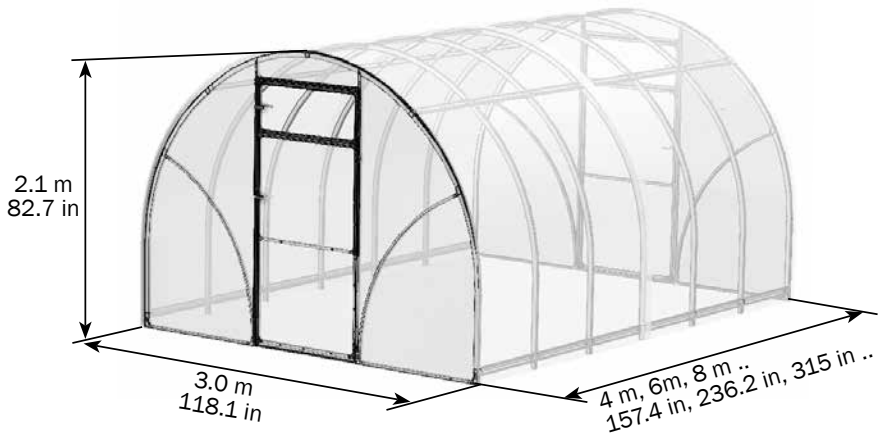
13

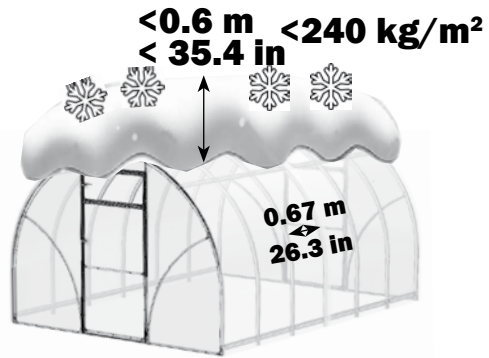
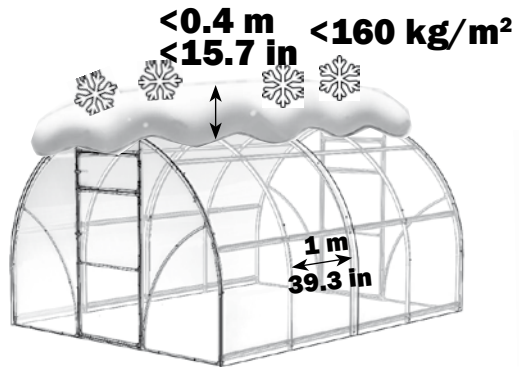
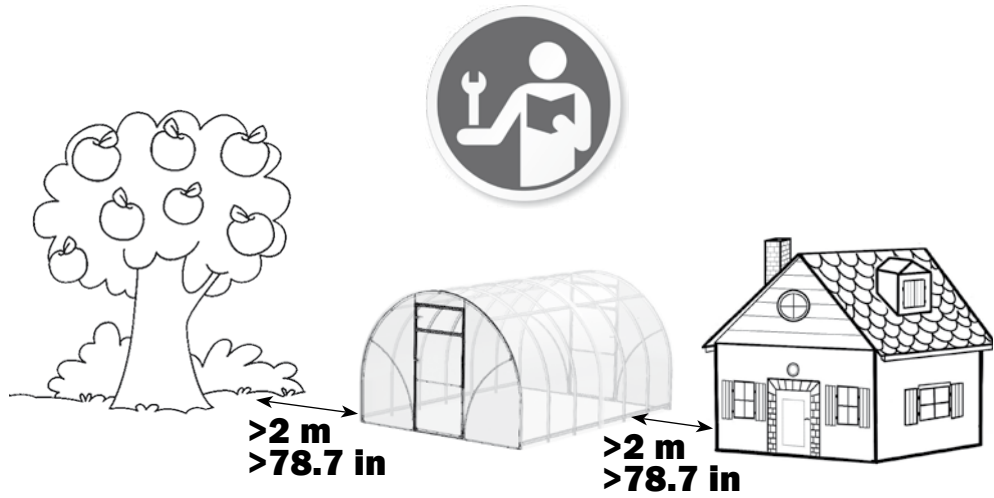


№6 из
«2 пакет»
 28 шт.

SIGMA

model 2022

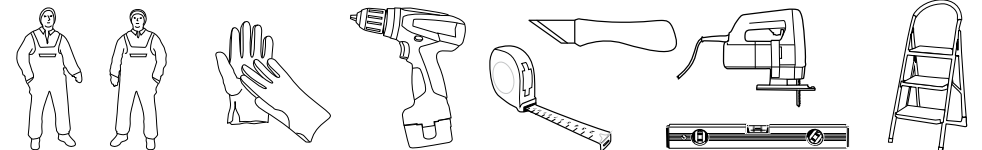




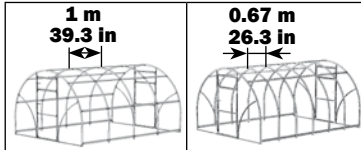
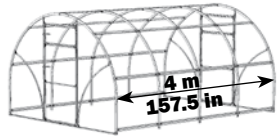
24x



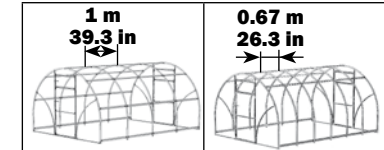
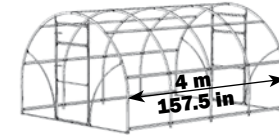
| | | |
|--------------------------------|--------------------|--|
|
L |
2 m
78.7 in |
2.1 m
82.7 in
6 m
236.2 in
4.6 mm
0.15 .. 0.23 in |
| 4 m
157.5 in | 0 | x 3 |
| 6 m
236.2 in | x 1 | x 4 |
| 8 m
315 in | x 2 | x 5 |
| 10 m
393.7 in | x 3 | x 6 |
| 12 m
472.4 in | x 4 | x 7 |
| 14 m
551.1 in | x 5 | x 8 |
| 16 m
630 in | x 6 | x 9 |
| 18 m
708.6 in | x 7 | x 10 |
| 20 m
787.4 in | x 8 | x 11 |



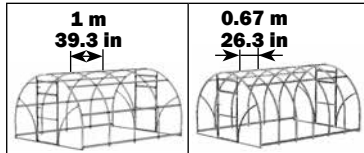
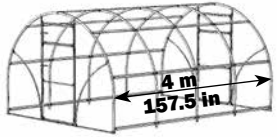
| | | No1 (2022) 1 m | No1 (2022) 0.67m | No2 (2021) | No3 (2021) | No4 | No5 (2022) 1 m | No5 (2022) 0.67m | No6 | No7 (2022) 1 m | No7 (2022) 0.67m | No8 (2022) 1 m | No8 (2022) 0.67m | | | | | | | | | |
|------|------|----------------|------------------|-------------|------------|-------------|----------------|------------------|-----|----------------|------------------|----------------|------------------|--|---|---|--|---|--|---|---|---|
| | | No9* | No10* 1m | No10* 0.67m | No11* 1m | No11* 0.67m | No12* 0.67m | No13* 0.67m | | | | | | | | | | | | | | |
|
 |
 | + | + | + | + | + | | | | | | | | | + | + | | | | | | |
| | | | | | | | | | + | + | | + | | | | | | + | | | | |
| |
 | | + | + | + | + | + | + | | | | | | | + | | | | | | + | |
| | | | | | | + | | | | | + | | + | | | | | | | + | | + |

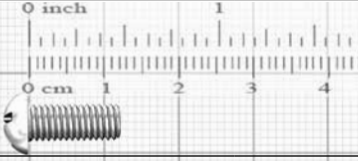

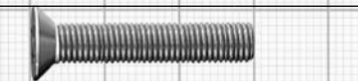
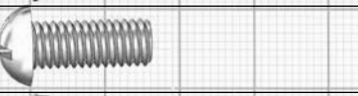





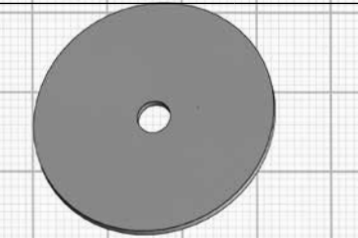




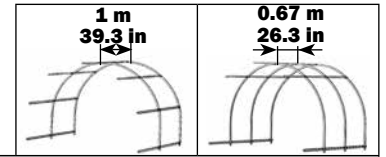
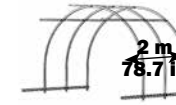
| № 1 (2022) | | | | |
|------------|-------|--|---------|--------|
| 1 | 2 | | 0.98 m | x 28 |
| | | | 0.65 m | - x 30 |
| № 2 (2021) | | | | |
| 2 | 8-2 | | 1.484 m | x 2 |
| 3 | 8-1 | | 1.480 m | x 2 |
| 4 | 9-2 | | 1.89 m | x 2 |
| 5 | 9-1 | | 1.89 m | x 2 |
| 6 | 10 | | 0.9 m | x 2 |
| 7 | 12 | | 1.48 m | x 2 |
| 8 | 12-1 | | 1.48 m | x 2 |
| 9 | 12-2 | | 0.36 m | x 2 |
| 10 | 12-3 | | 0.36 m | x 2 |
| 11 | 13-1 | | 0.85 m | x 6 |
| 12 | 13 | | 0.85 m | x 2 |
| 13 | 13-2 | | 0.85 m | x 2 |
| № 3 (2021) | | | | |
| 14 | 4BT | | 1.9 m | x 2 |
| 15 | 4HT | | 1.9 m | x 2 |
| 16 | 4HT-1 | | 1.9 m | x 2 |
| 17 | 4T | | 1.5 m | x 4 |






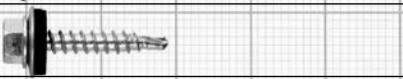

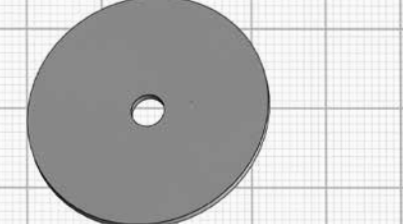


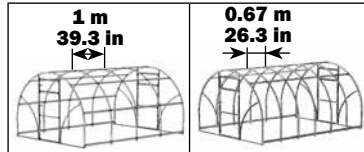
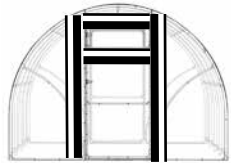
| № 4 | | | | |
|------------|----|--|-------|------|
| 18 | 4B | | 1.9 m | x 3 |
| 19 | 4H | | 1.9 m | x 6 |
| № 5 (2022) | | | | |
| 20 | | | x 21 | x 25 |
| 21 | | | x 21 | x 25 |
| 22 | | | x 14 | x 10 |
| 23 | | | x 12 | |
| 24 | | | x 12 | |
| 25 | | | x 4 | |
| 26 | | | x 24 | |
| 27 | | | x 32 | |
| 28 | | | x 8 | |
| 29 | | | x 4 | |
| 30 | | | x 4 | |
| 31 | | | x 1 | |
| 32 | | | x 4 | |



| | | | | |
|------------|-----------|---|-------|-------|
| 33 | M4x12 |  | x 56 | x 60 |
| 34 | M4x35 |  | x 16 | - |
| 35 | M5x30 |  | x 34 | |
| 36 | M6x16 |  | x 40 | |
| 37 | 4.8x19 |  | x 325 | x 349 |
| 38 | M4 |  | x 72 | x 60 |
| 39 | M5 |  | x 42 | |
| 40 | M6 |  | x 40 | |
| 41 | 10 |  | x 16 | |
| 42 | 4x32 |  | x 16 | - |
| № 6 | | | | |
| 43 | 4B |  | 1.9 m | x 2 |
| 44 | 4H |  | 1.9 m | x 4 |

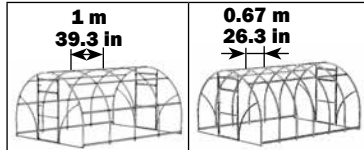
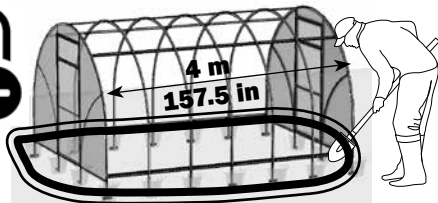


| №7 (2022) | | | | | |
|-------------------|----------|--|--------|------|------|
| 45 | 2 |  | 0.98 m | x 14 | - |
| | | | 0.65 m | - | x 15 |
| № 8 (2021) | | | | | |
| 46 | |  | | x 14 | x 15 |
| 47 | |  | | x 14 | x 15 |
| 48 | M4x12 |  | x 28 | x 30 | |
| 49 | M4x35 |  | x 8 | - | |
| 50 | 4.8x19 |  | x 38 | x 55 | |
| 51 | M4 |  | x 36 | x 30 | |
| 52 | |  | x 8 | - | |



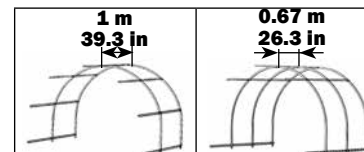
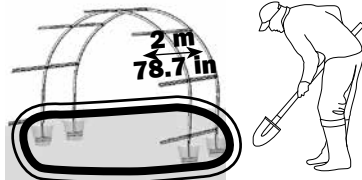
№ 9*

| | | | | | |
|---|------------|--|--------|-----|--|
| 1 | Y1 | | 0.75 m | x 2 | |
| 2 | Y2 | | 0.75 m | x 2 | |
| 3 | Y8 | | 0.75 m | x 2 | |
| 4 | Y9 | | 0.75 m | x 2 | |
| 5 | Y10 | | 0.41 m | x 2 | |
| 6 | Y7 | | 0.85 m | x 4 | |
| 7 | Y12 | | 0.41 m | x 2 | |



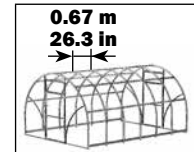
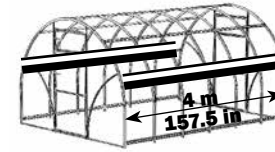
№ 10*

| | | | | | |
|---|------------|--|--------|------|------|
| 1 | 1 | | 0.33 m | x 10 | x 14 |
| 2 | 1-2 | | 0.26 m | x 4 | |
| 3 | 3 | | 0.2 m | x 14 | x 18 |



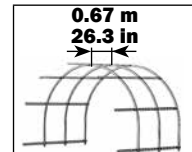
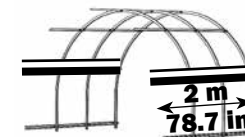
№11* (2 m)

| | | | | | |
|---|----------|--|--------|-----|-----|
| 1 | 1 | | 0.33 m | x 4 | x 6 |
| 2 | 3 | | 0.2 m | x 4 | x 6 |



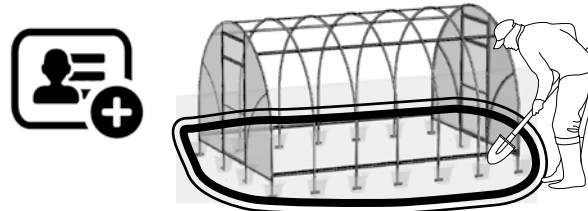
№12*

| | | | | |
|---|----------|--|------|--|
| 1 | 2 | | x 12 | |
| 2 | | | x 4 | |
| 3 | | | x 10 | |
| 4 | | | x 10 | |
| 5 | M4x12 | | x 24 | |
| 6 | 4.8x19 | | x 14 | |
| 7 | M4 | | x 24 | |

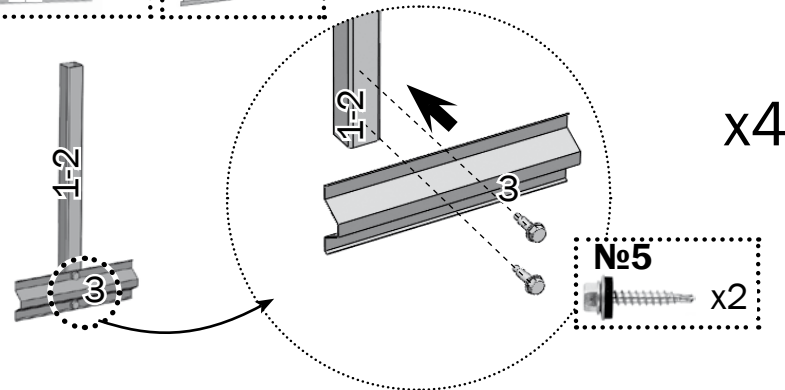


№13*

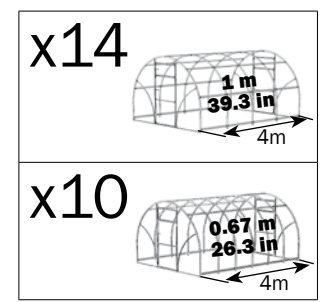
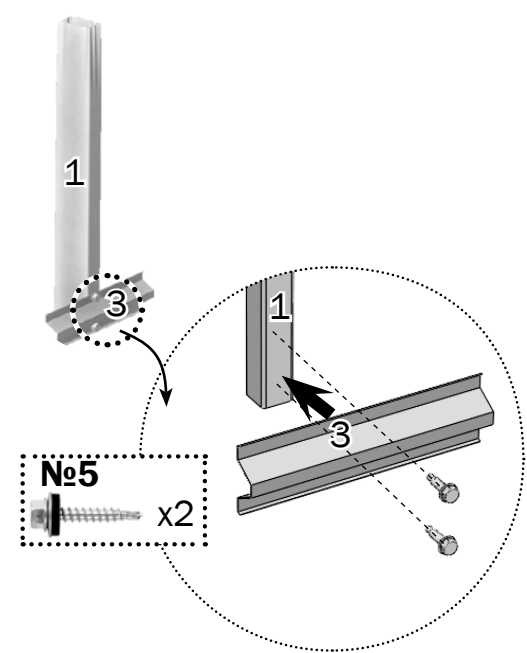
| | | | | |
|---|----------|--|------|--|
| 1 | 2 | | x 6 | |
| 2 | | | x 6 | |
| 3 | | | x 6 | |
| 4 | M4x12 | | x 12 | |
| 5 | 4.8x19 | | x 6 | |
| 6 | M4 | | x 12 | |



.1** **No10
1-2 x1 **No10***
3 x1



.2** **No10
1 x1 **No10***
3 x1



1.1

№3 4BT x1 №3 4HT x1 №3 4HT-1 x1

№2 8-1 x1 №2 8-2 x1

№5 M5x30 M5 x1

№5 x1

№5 x1

№5 M6x16 M6 x1

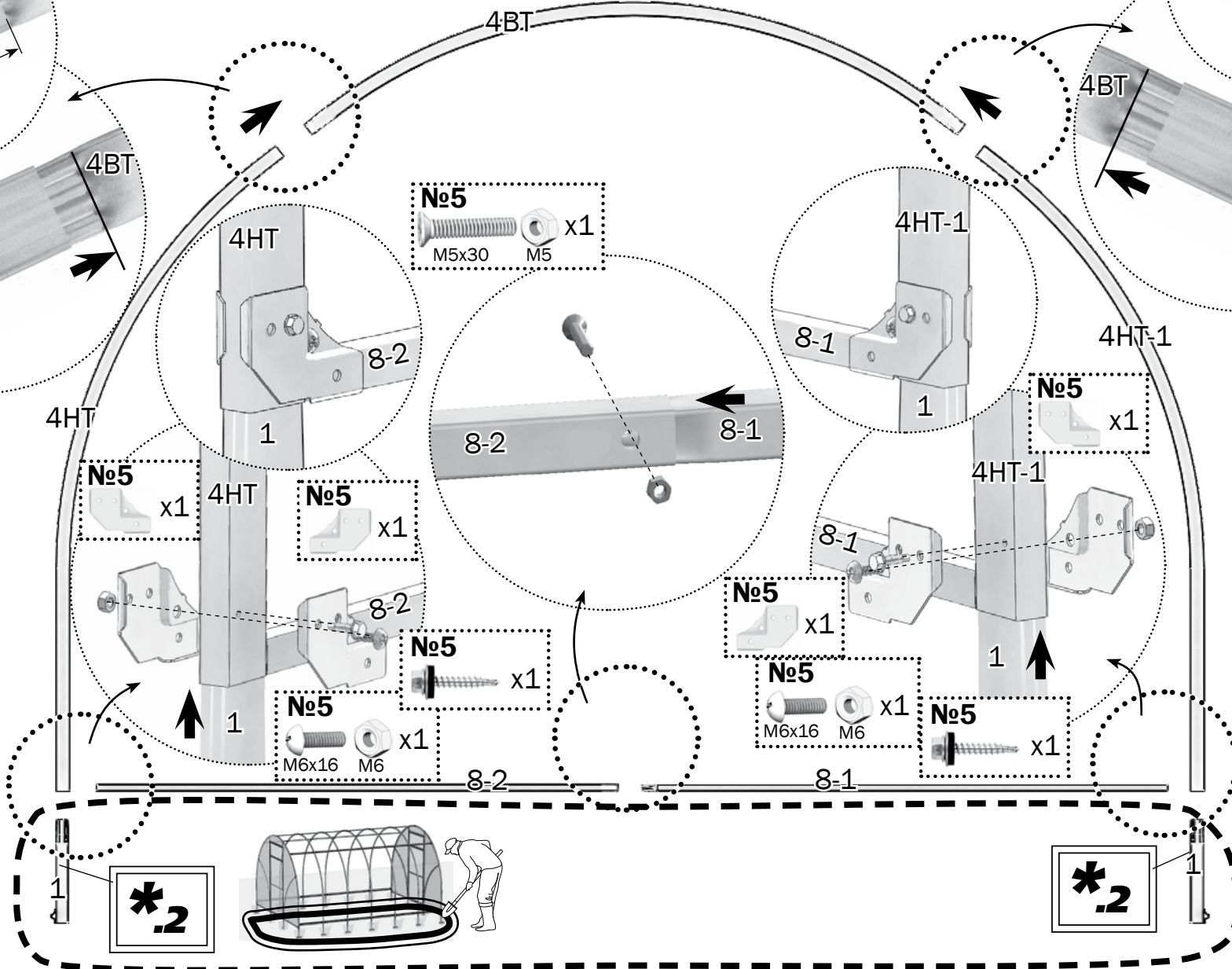
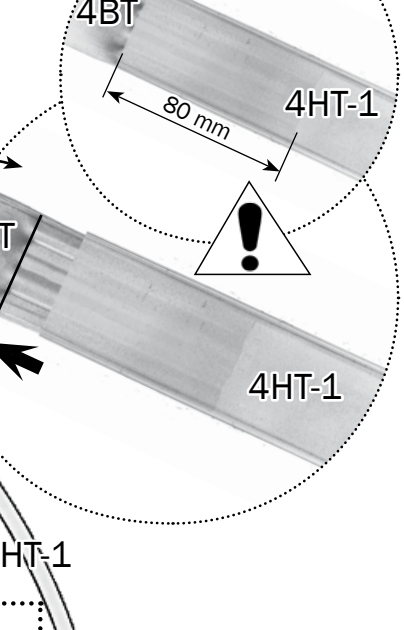
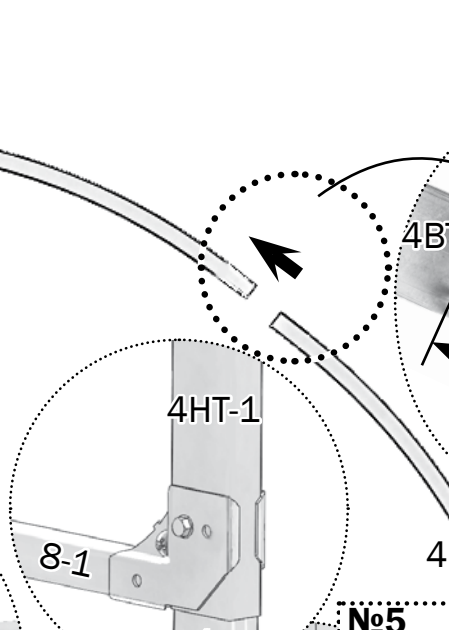
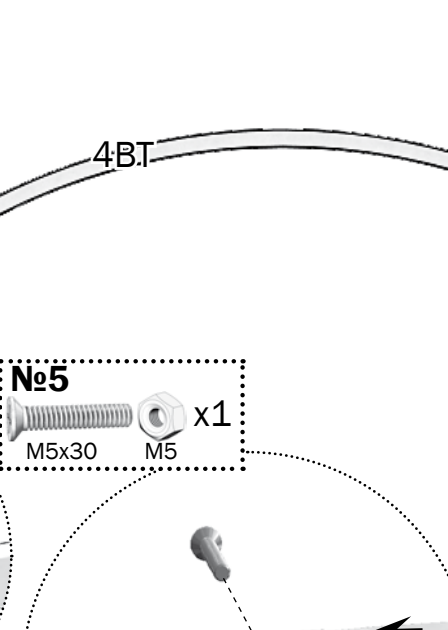
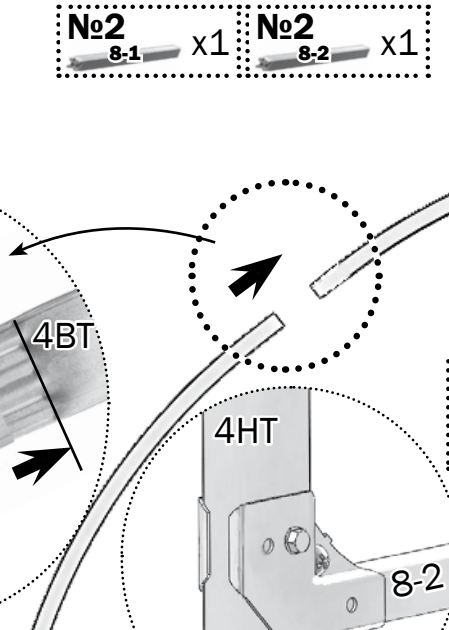
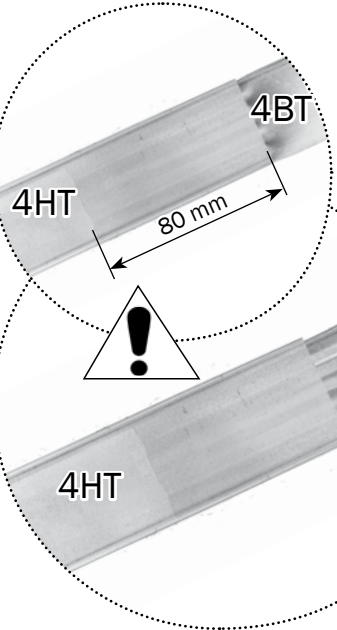
№5 x1

№5 M6x16 M6 x1

№5 x1

№5 x1

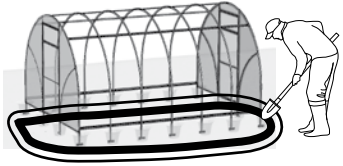
№5 x1



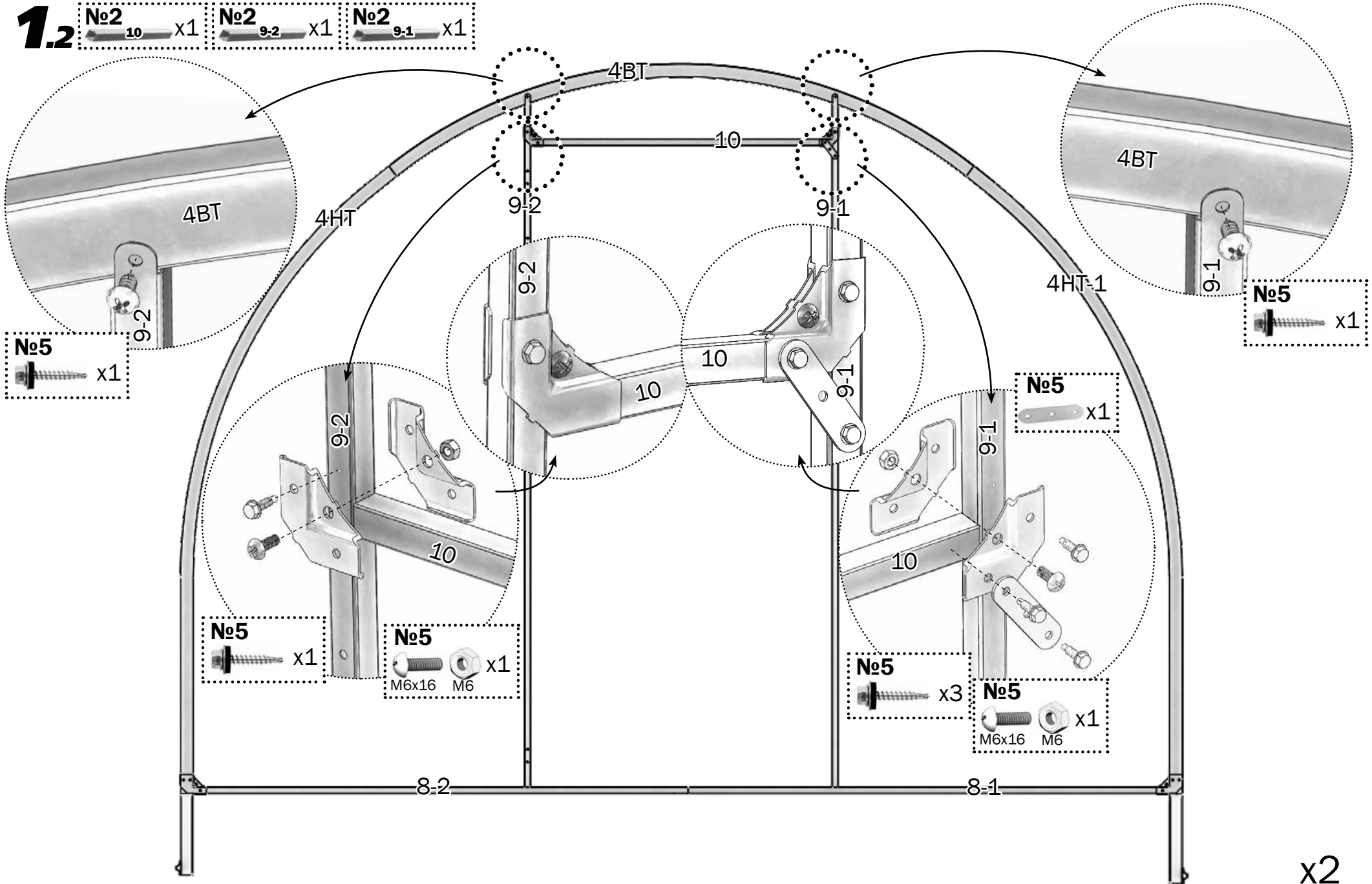
x2

*2

*2



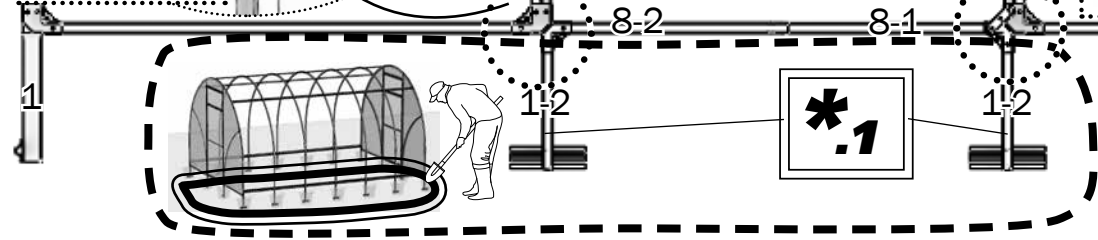
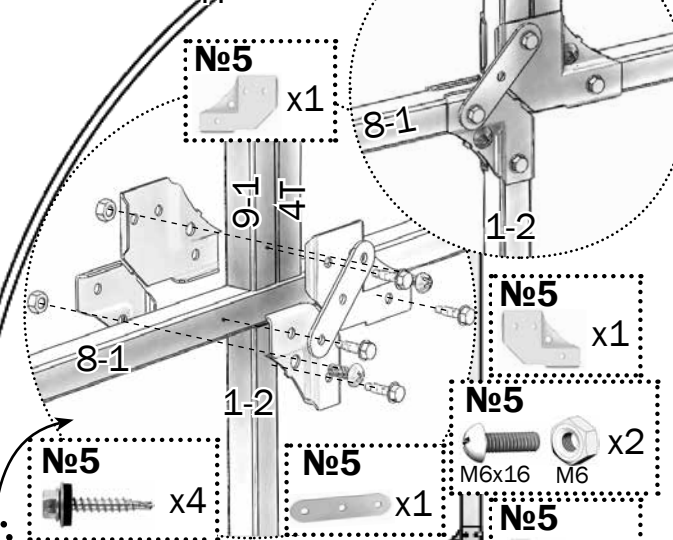
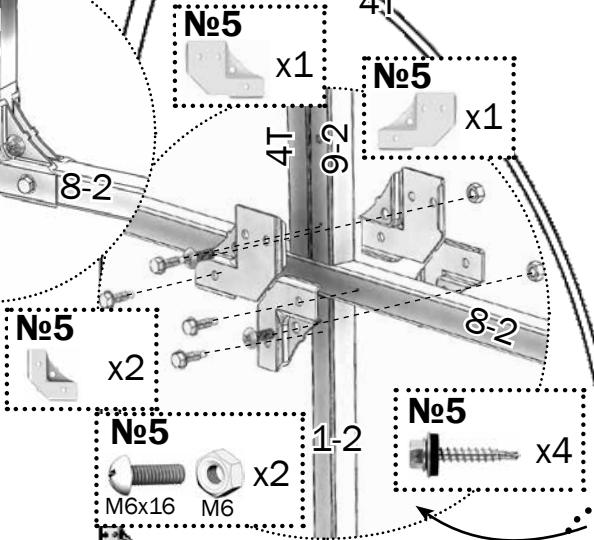
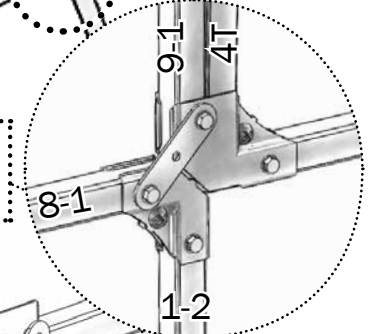
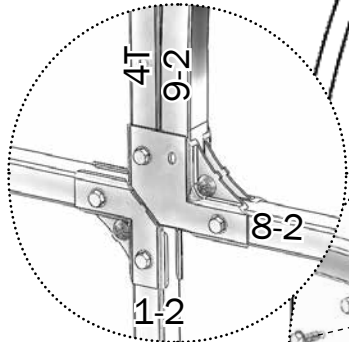
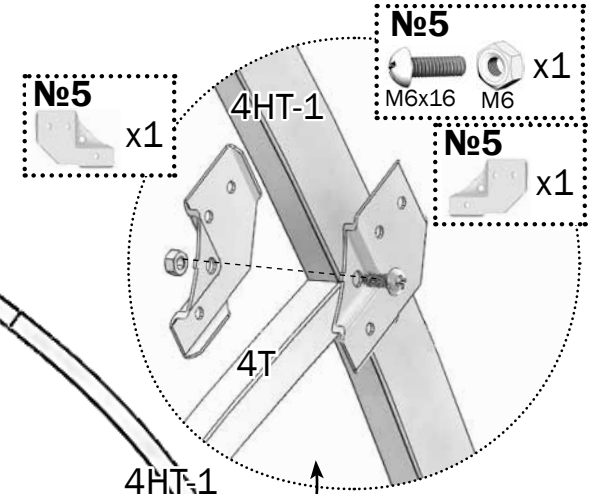
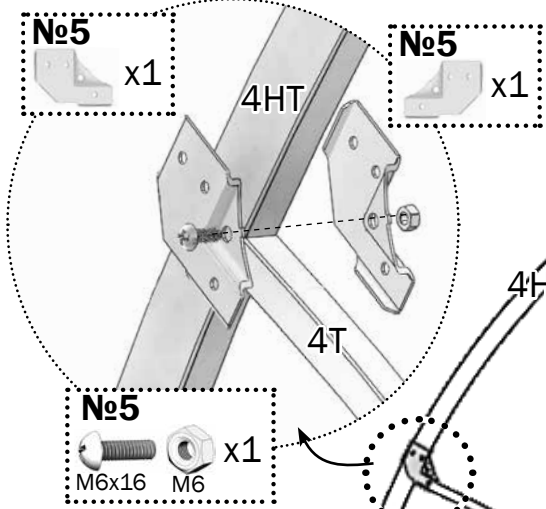
1.2 №2₁₀ x1 №2₉₋₂ x1 №2₉₋₁ x1



x2

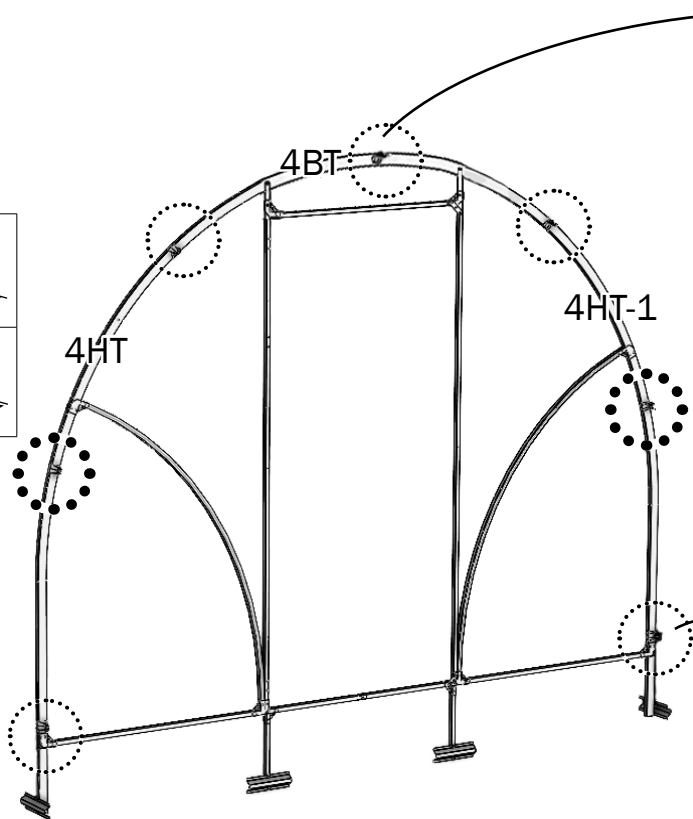
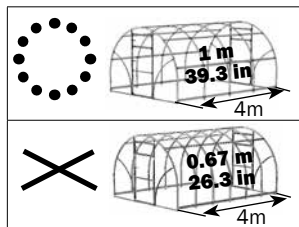
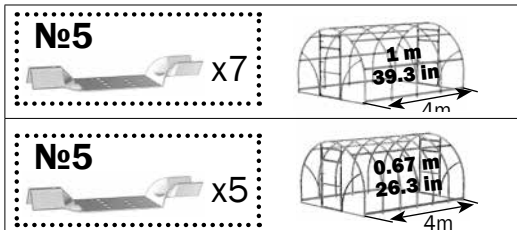
1.3

№3 4T x2

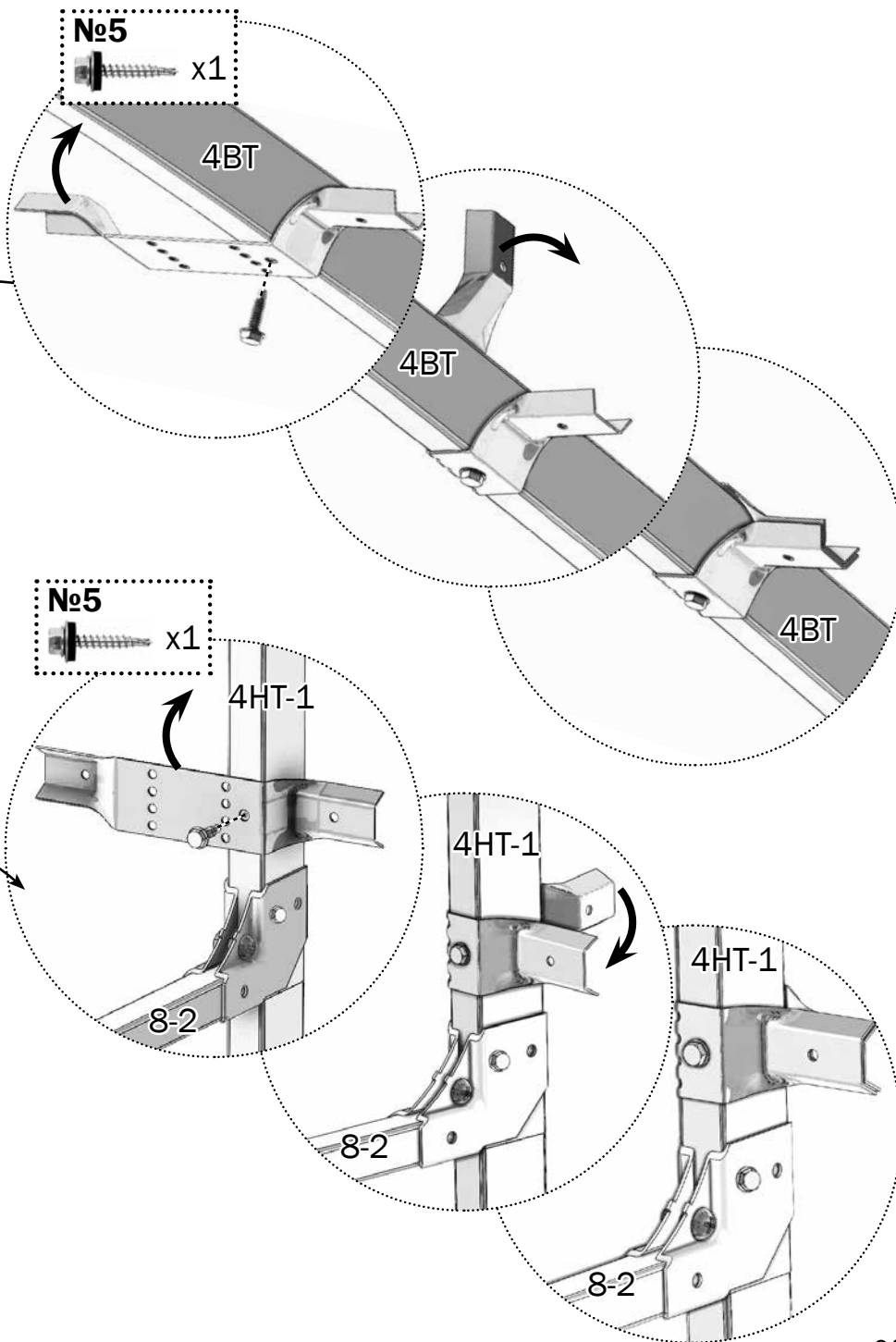


x2

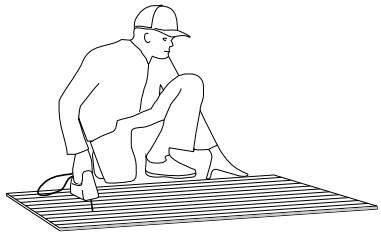
1.4



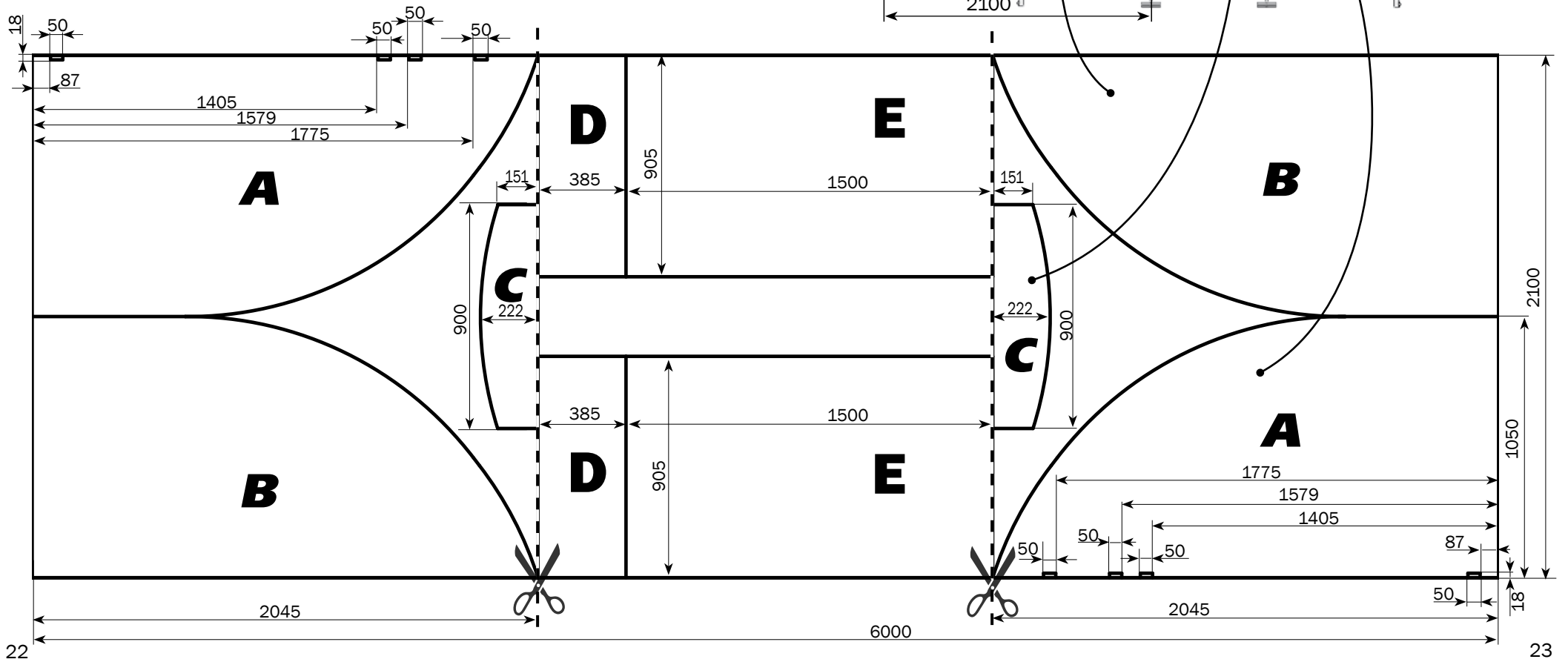
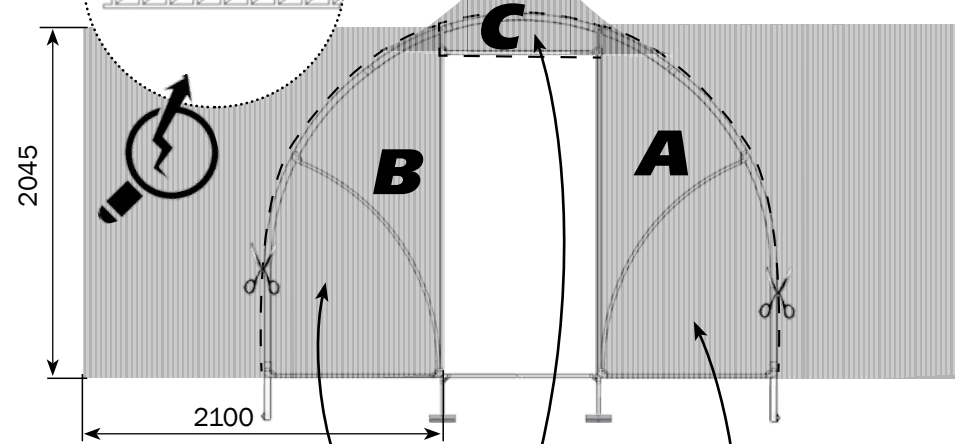
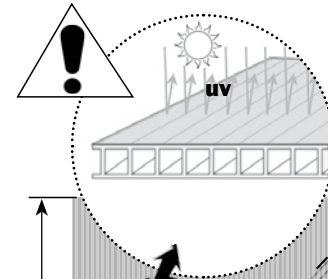
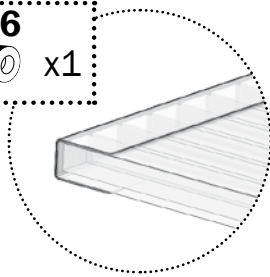
x2



2



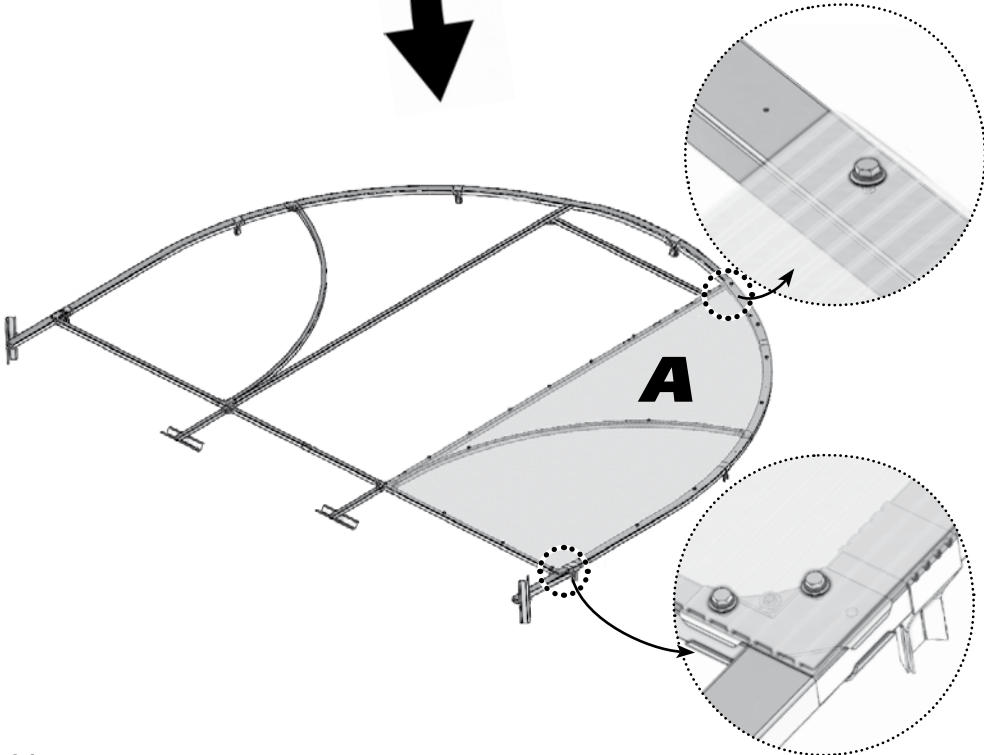
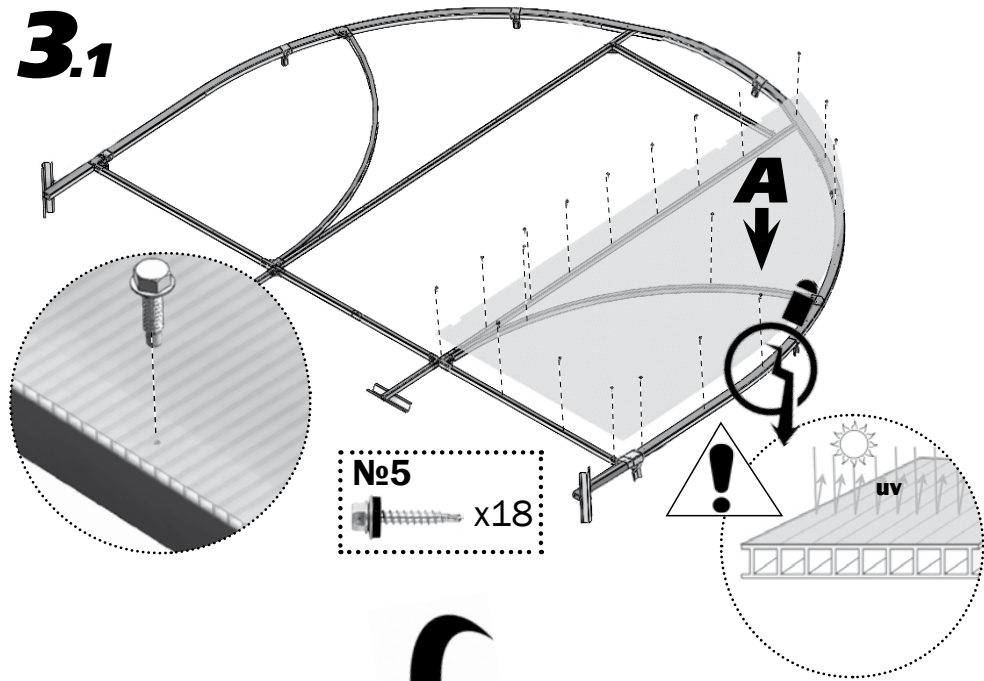
№6
x1



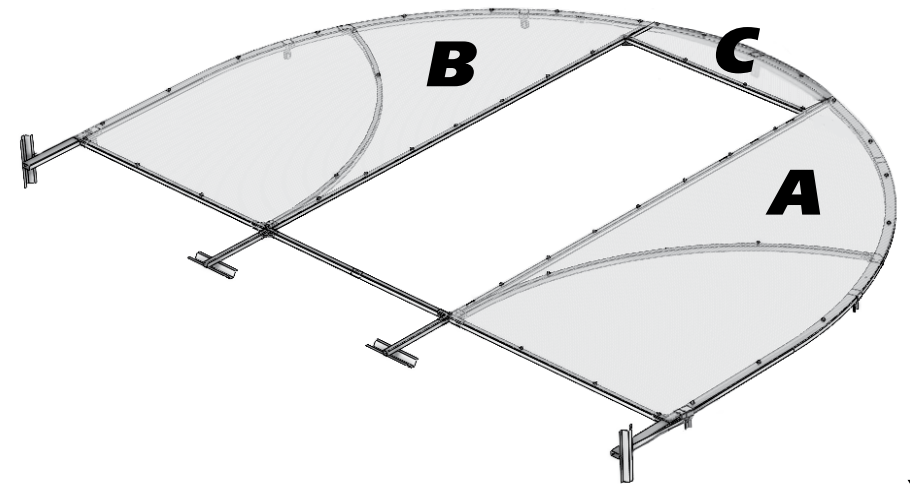
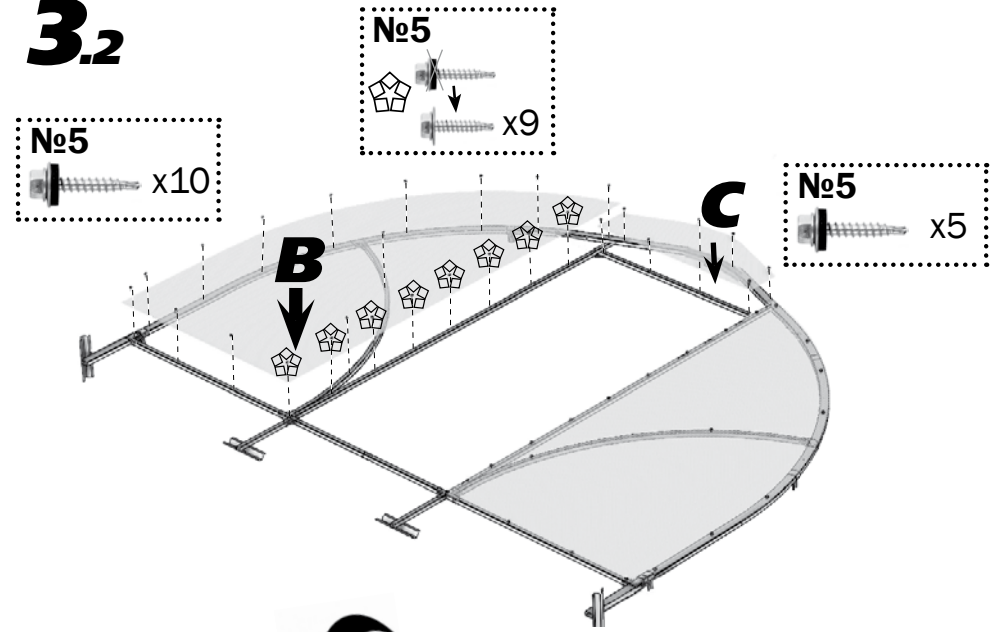
22

23

3.1



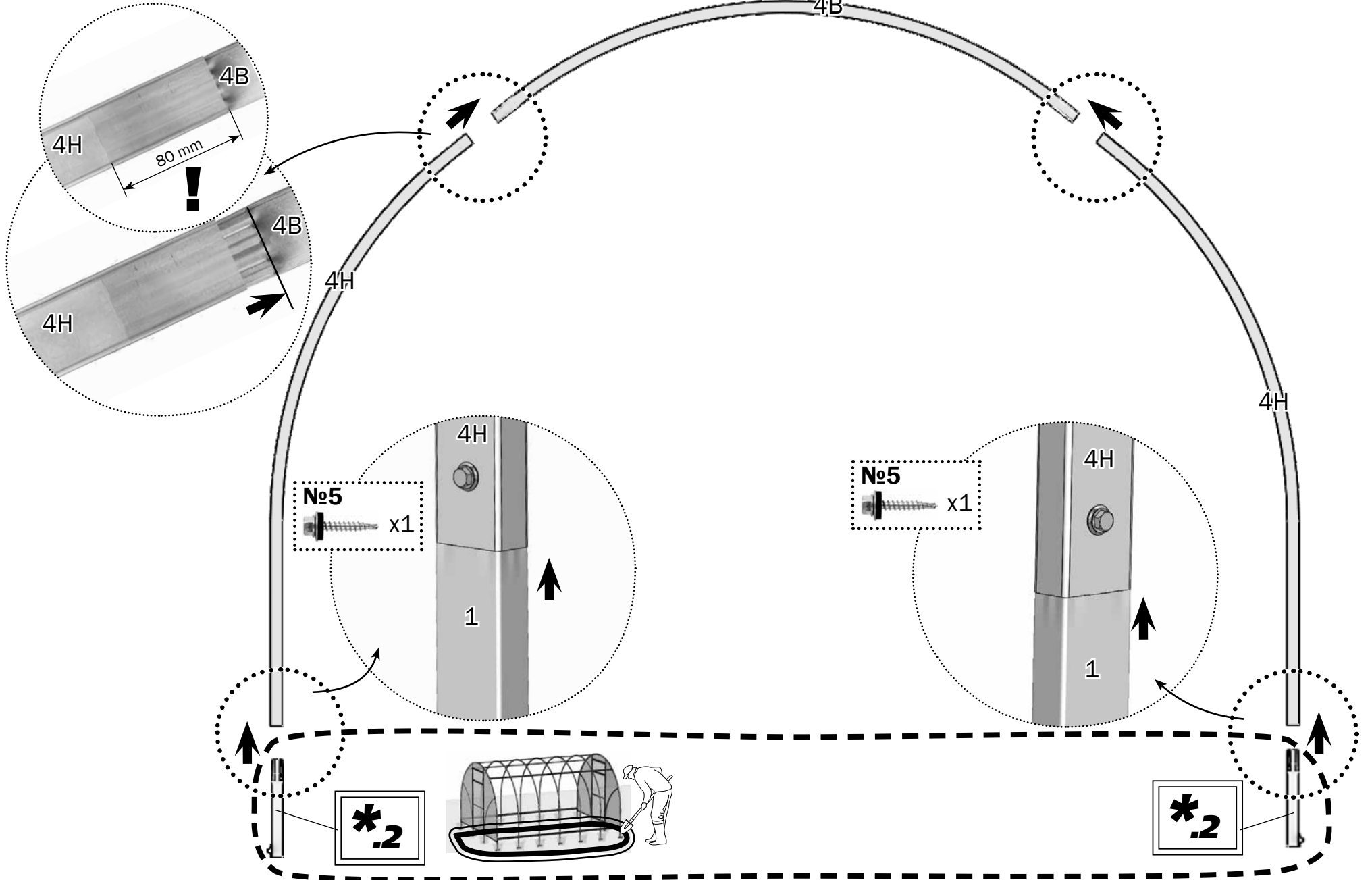
3.2



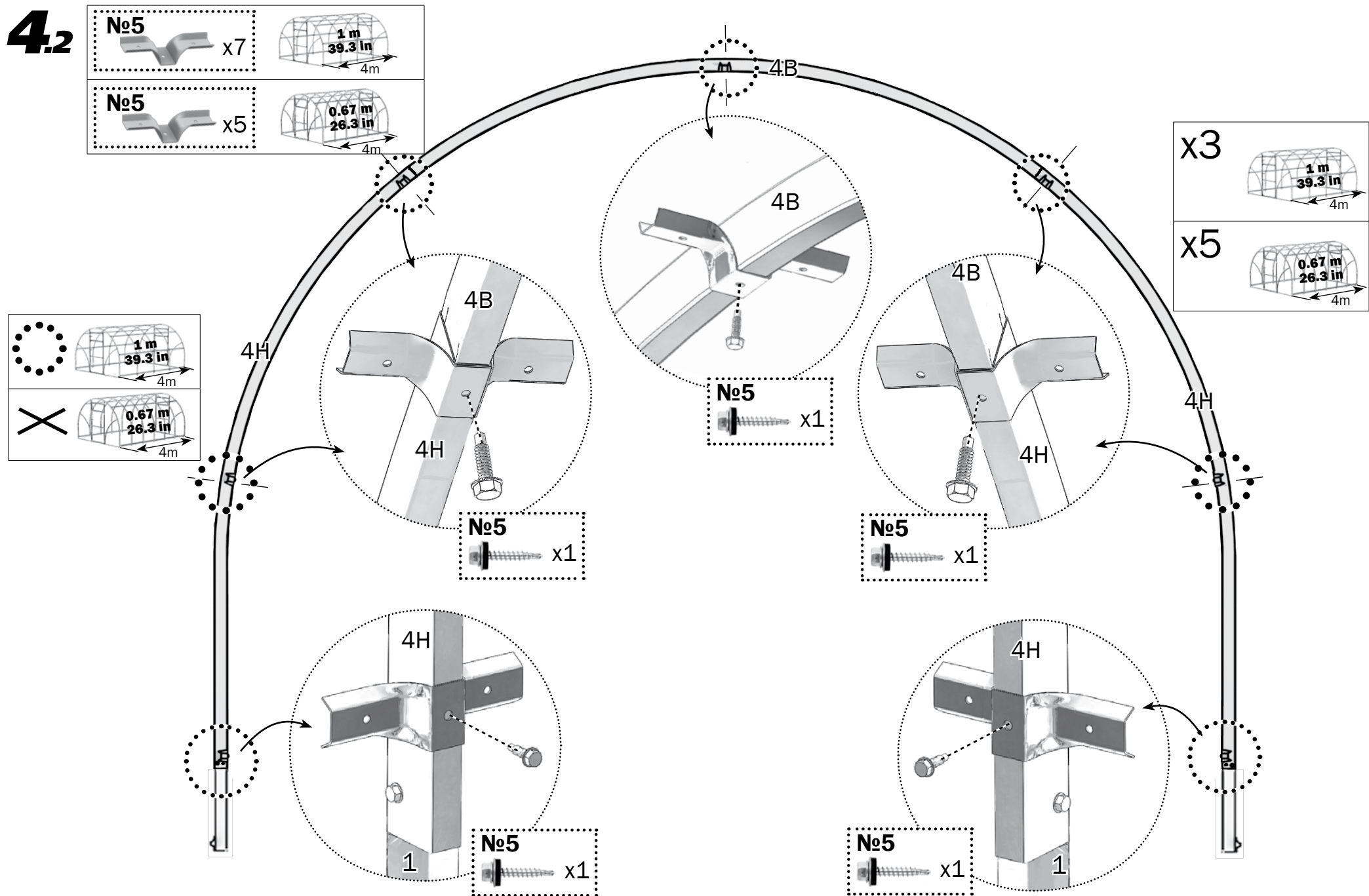
x2

4.1

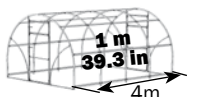
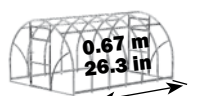
- No4 4B x1
- No4 4H x2

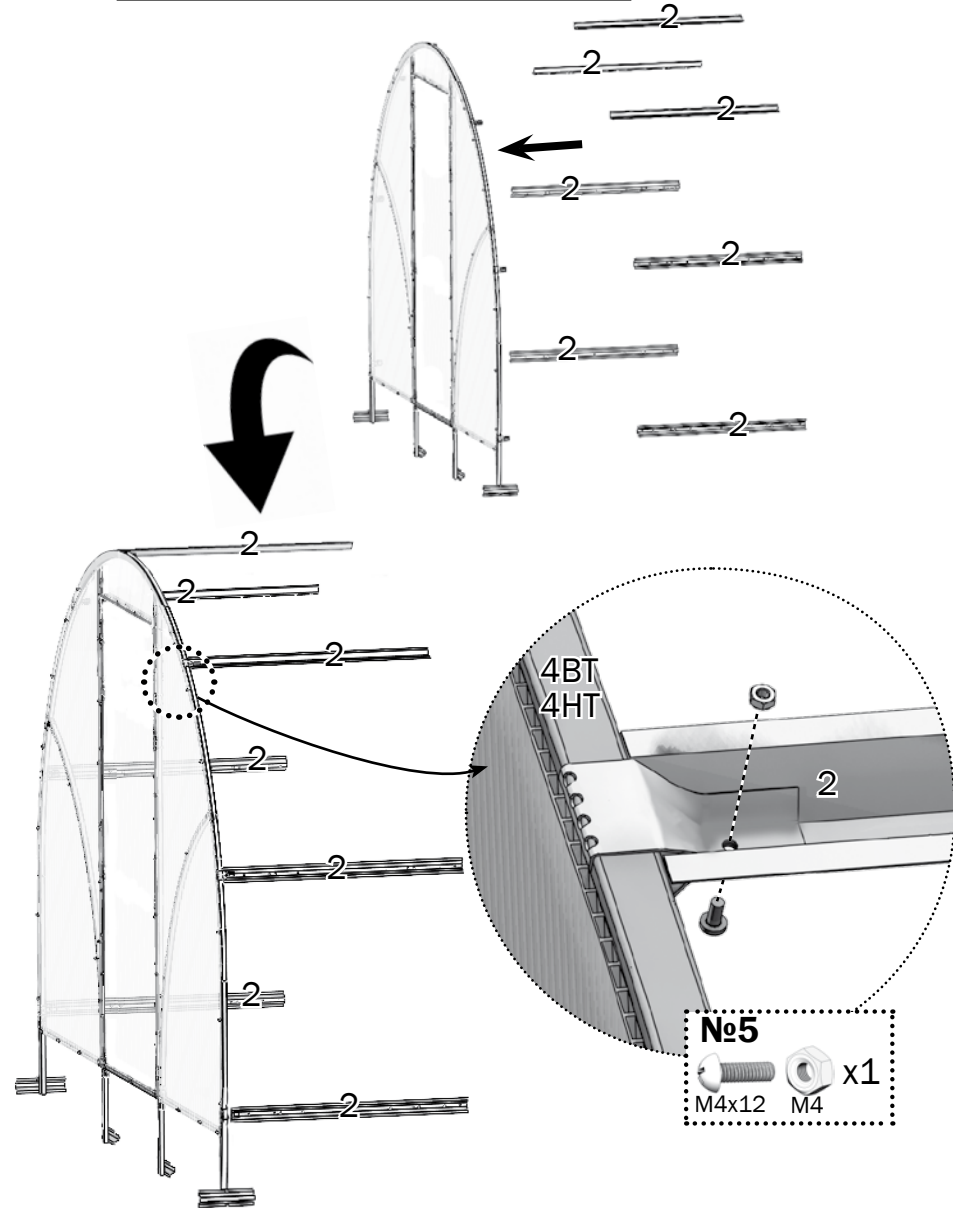


4.2

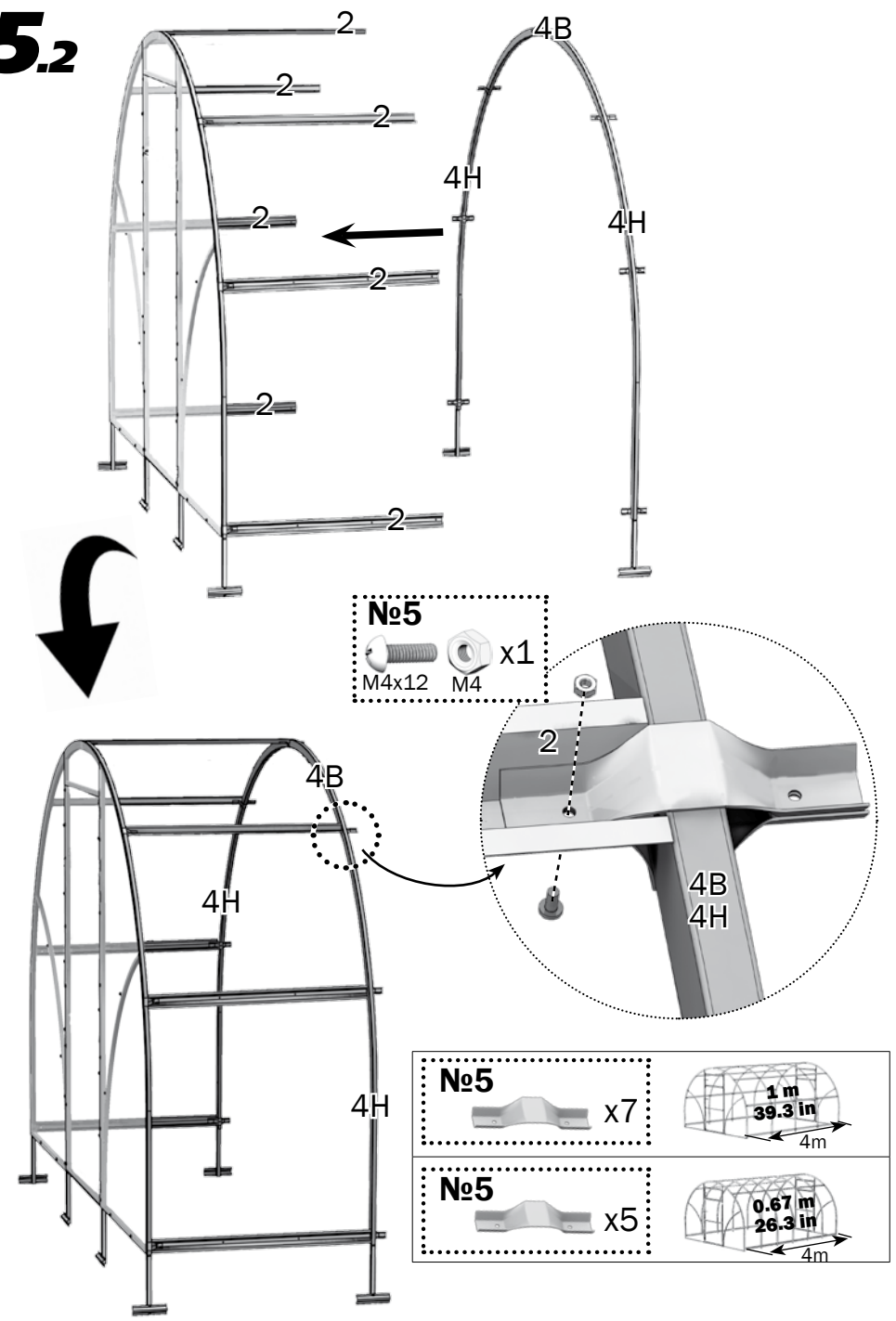


5.1

| | |
|--------------------|---|
| No1
2 x7 |  |
| No1
2 x5 |  |

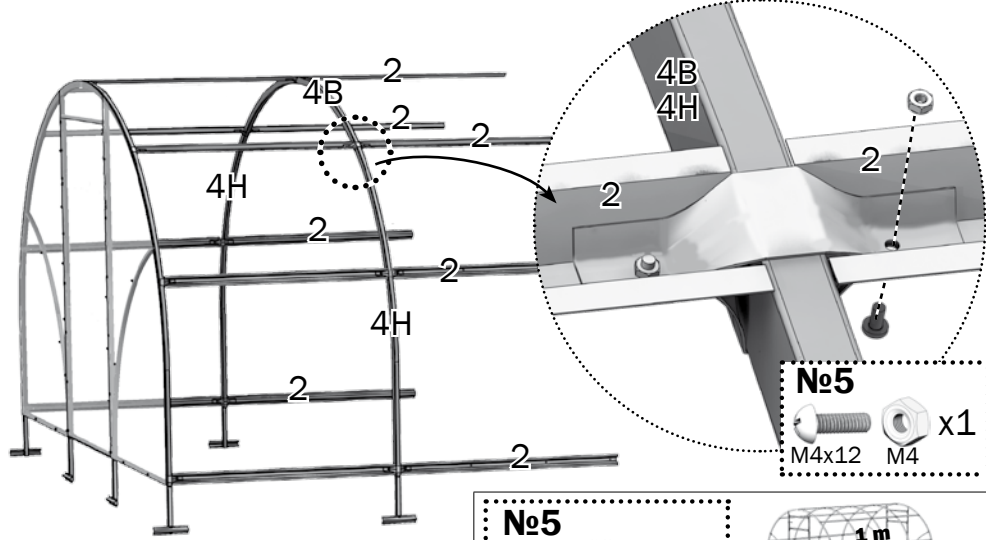
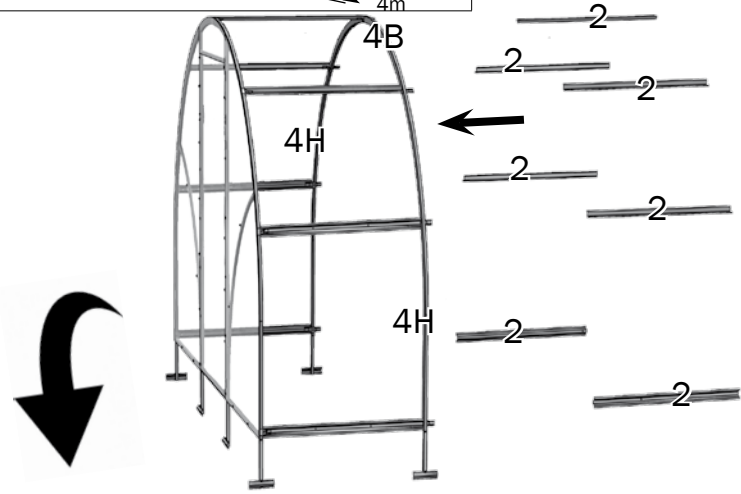


5.2



5.3

| | |
|--------------------|-----------------------------|
| No1
2 x7 |
1 m
39.3 in
4m |
| No1
2 x5 |
0.67 m
26.3 in
4m |

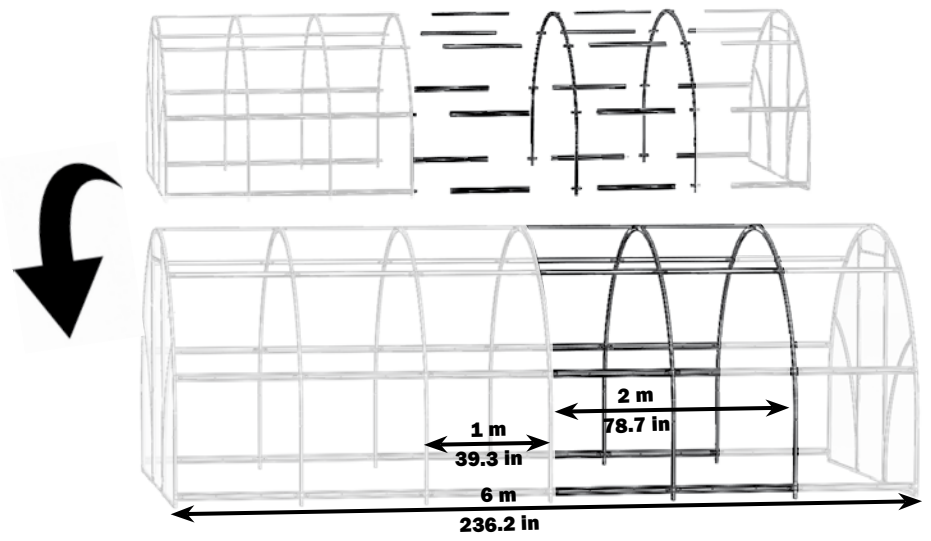


No5
M4x12 M4 x1

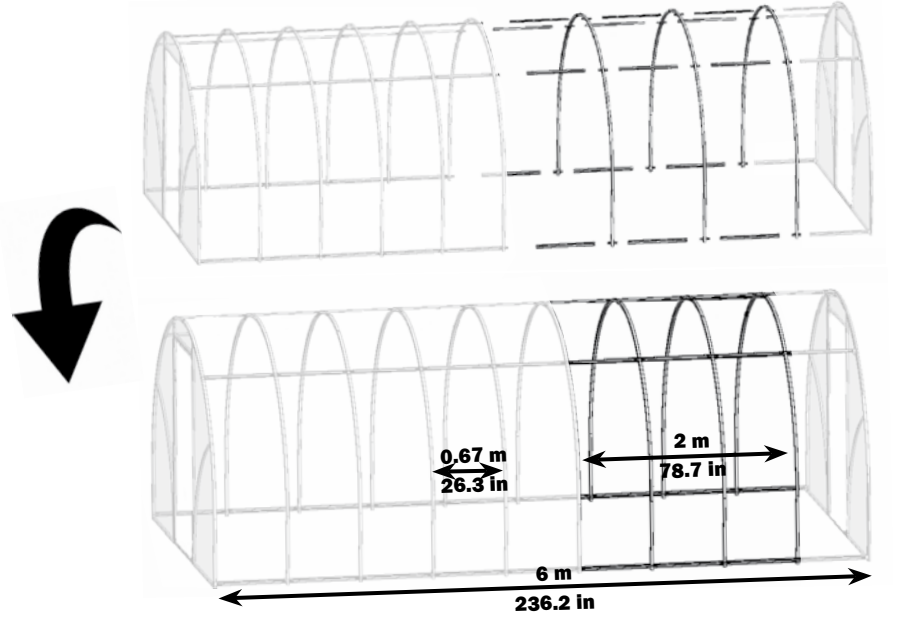
| | |
|------------------|-----------------------------|
| No5
x7 |
1 m
39.3 in
4m |
| No5
x5 |
0.67 m
26.3 in
4m |

5.4

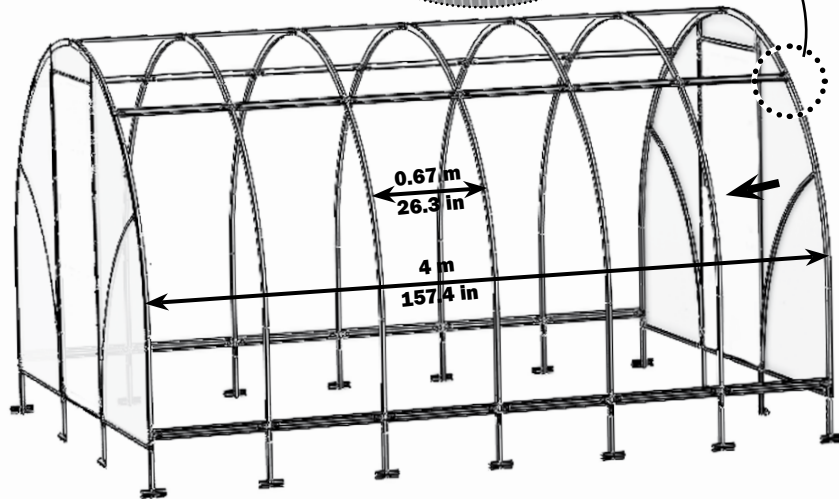
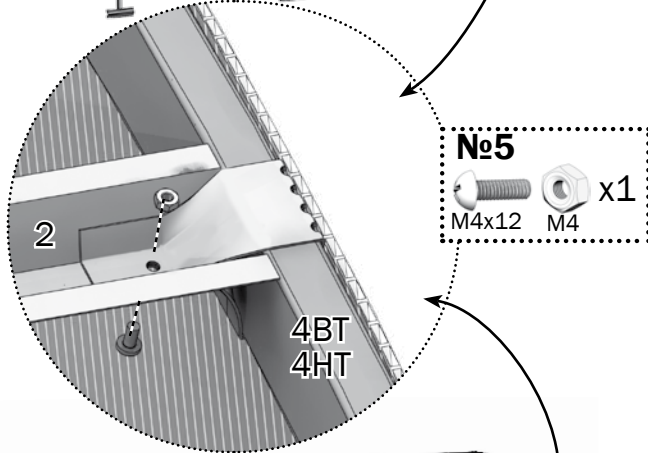
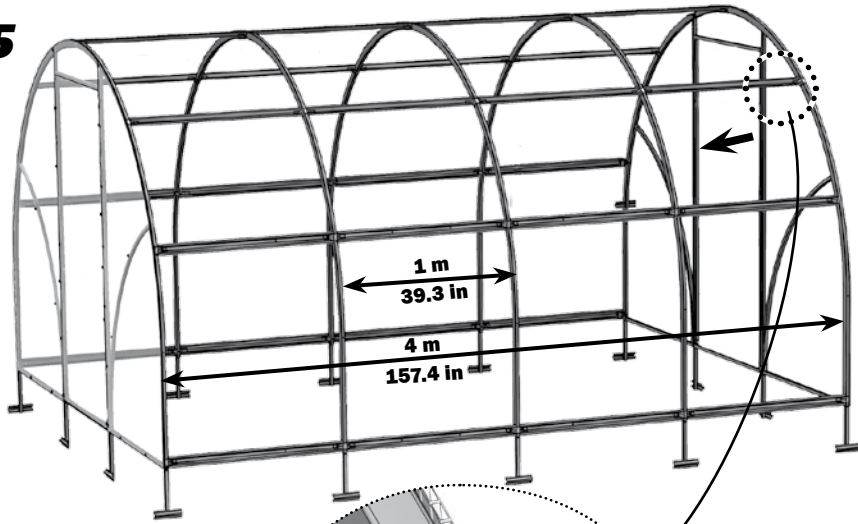
| | | |
|---------------------------|---------------------|---------------------|
| No7 (1 m)
2 x14 | No6
4B x2 | No6
4H x4 |
|---------------------------|---------------------|---------------------|



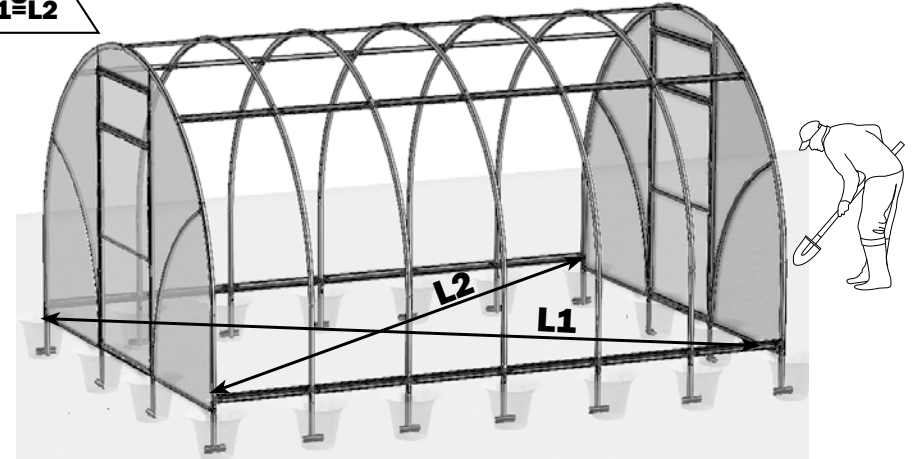
| | | |
|-----------------------------|---------------------|---------------------|
| No7 (0.67m)
2 x10 | No4
4B x2 | No4
4H x4 |
|-----------------------------|---------------------|---------------------|



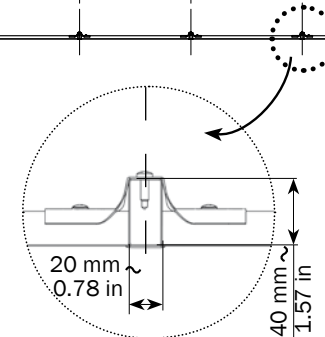
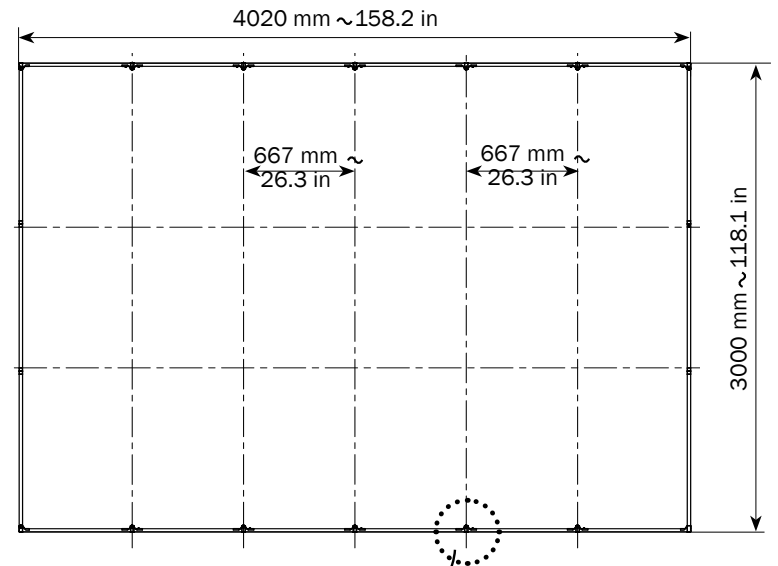
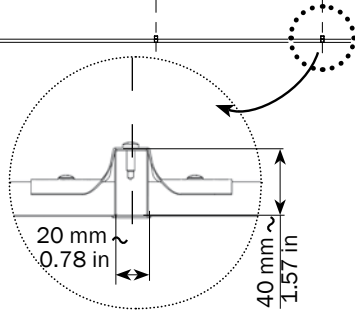
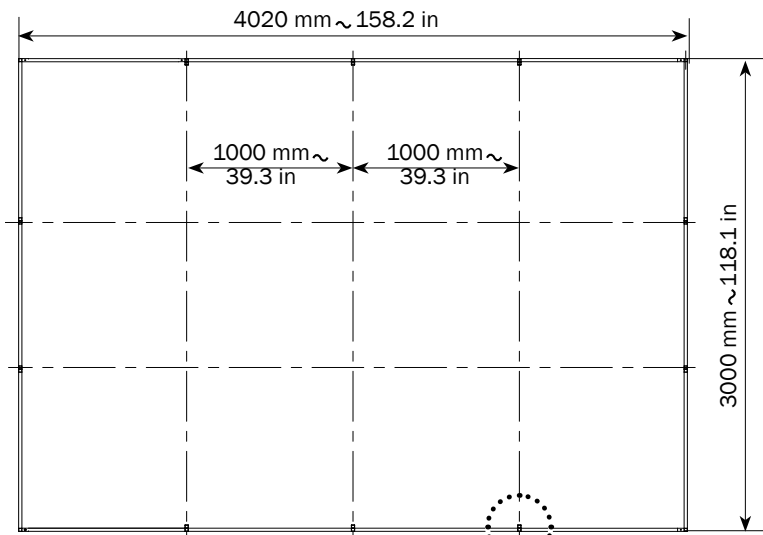
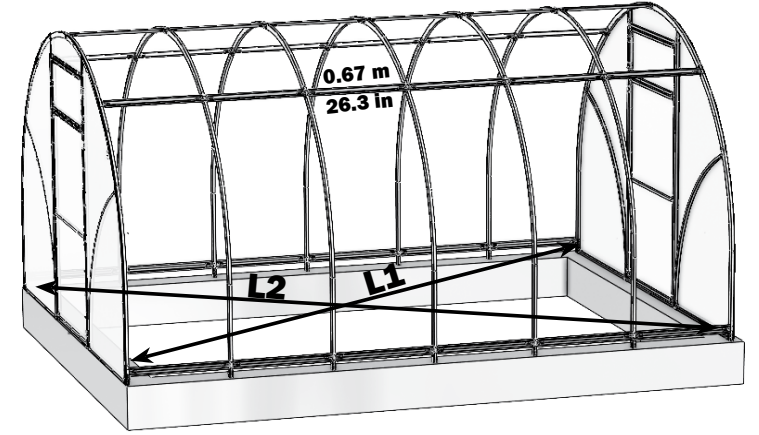
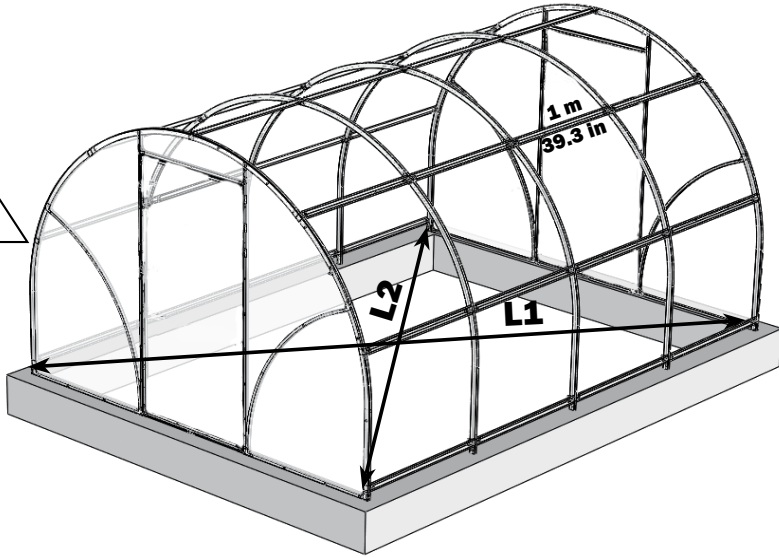
5.5



6.1

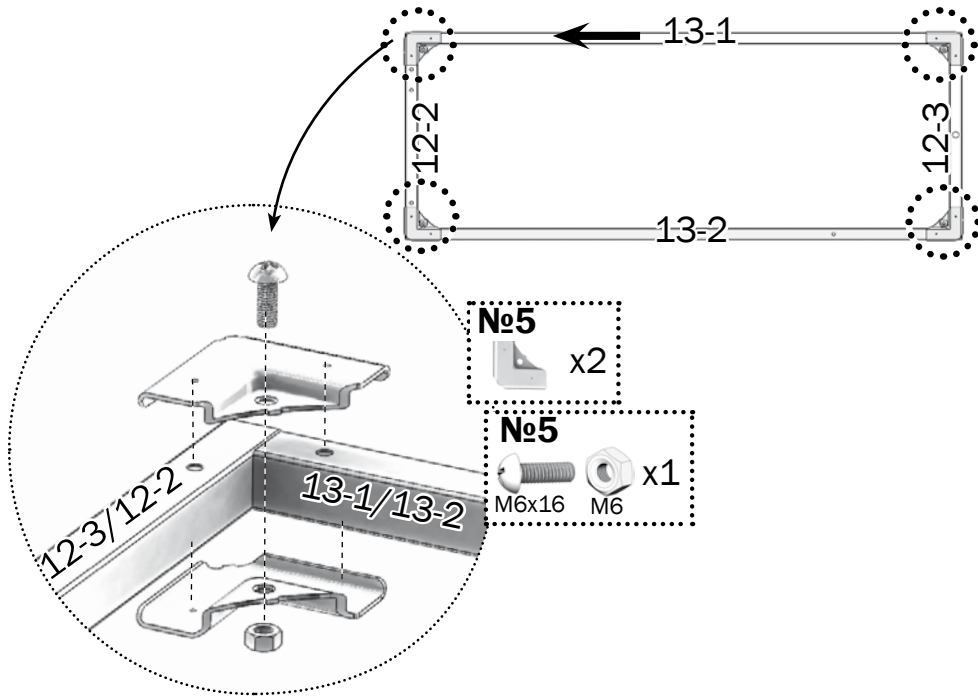


6.2

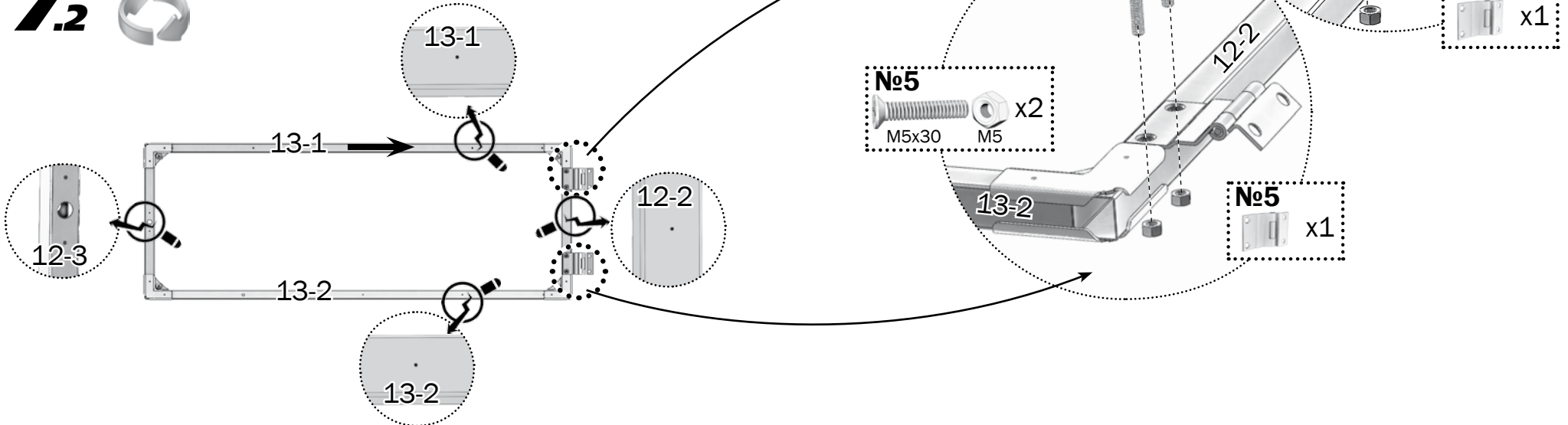


7.1

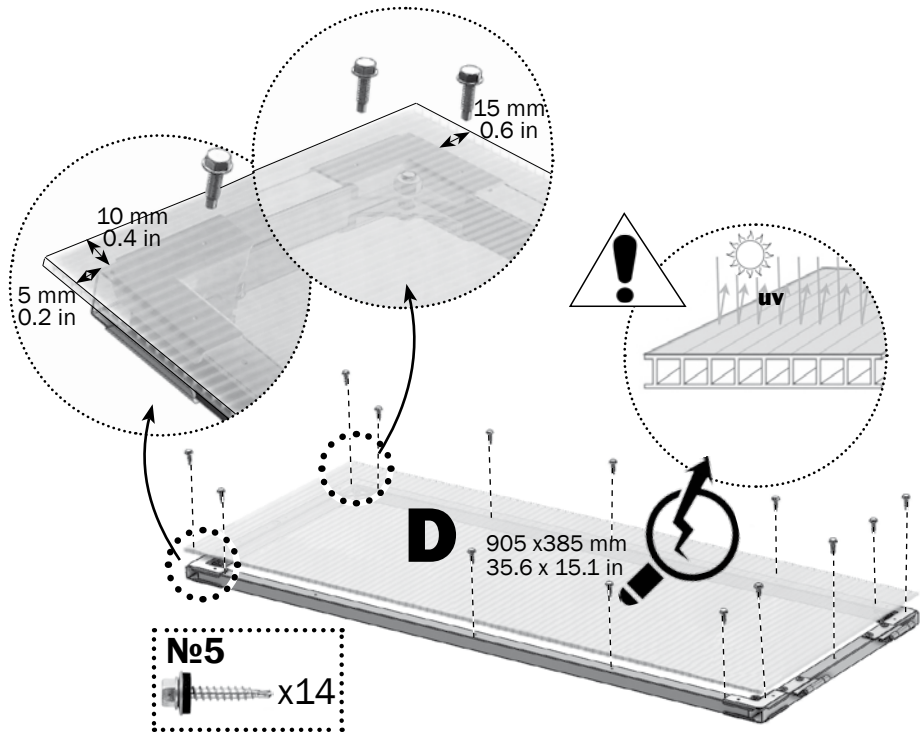
- No2 12-2 x1
- No2 13-2 x1
- No2 12-3 x1
- No2 13-1 x1



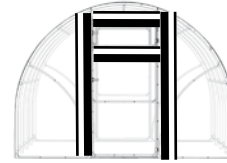
7.2



7.3



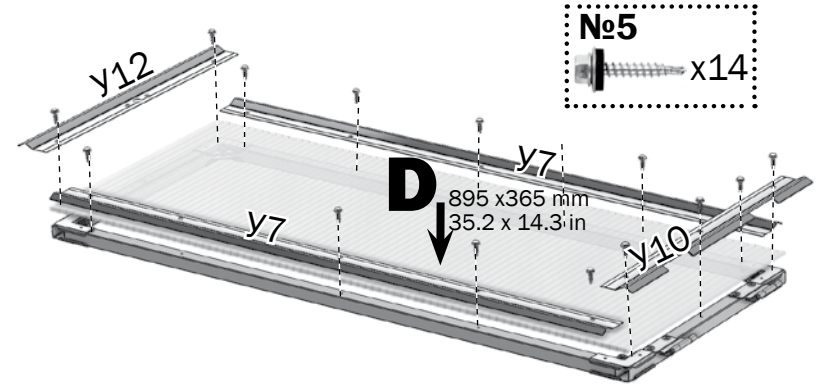
x2



No9*
y7 x2

No9*
y10 x1

No9*
y12 x1



x2

8.1

№2 12-1 x1

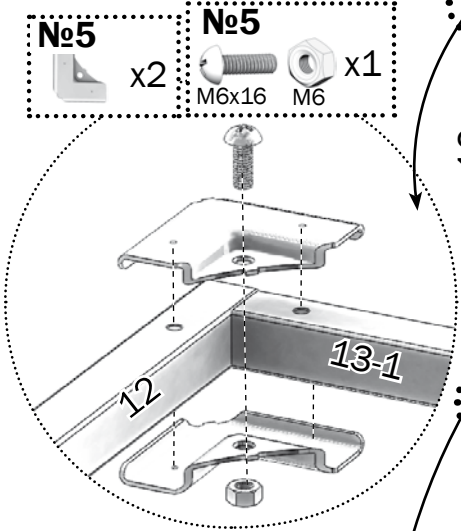
№2 13 x1

№2 12 x1

№2 13-1 x2

№5 x2

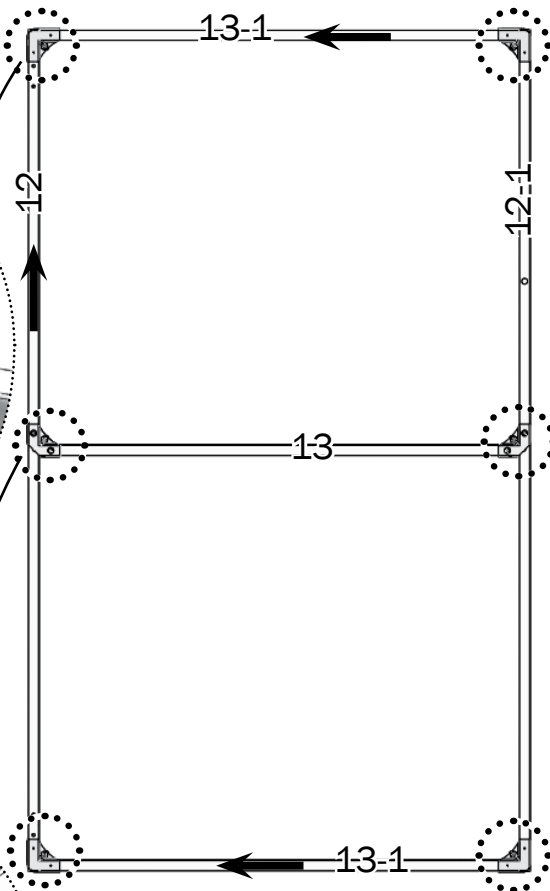
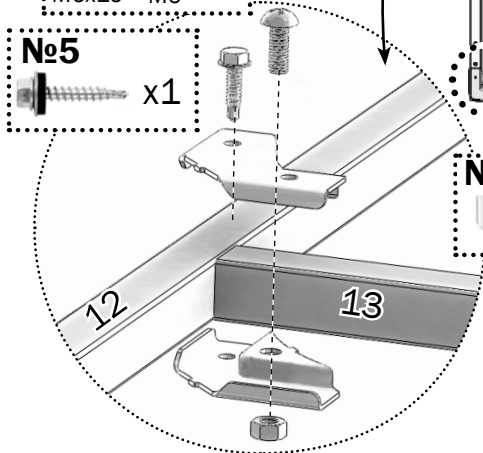
№5 M6x16 M6 x1



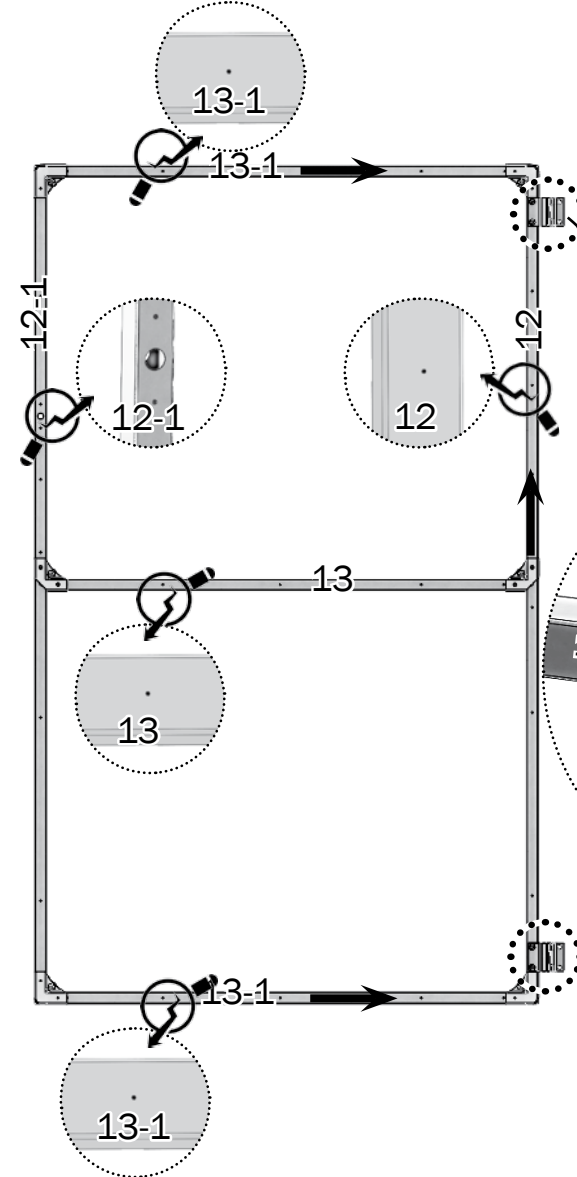
№5 M6x16 M6 x1

№5 x1

№5 x2

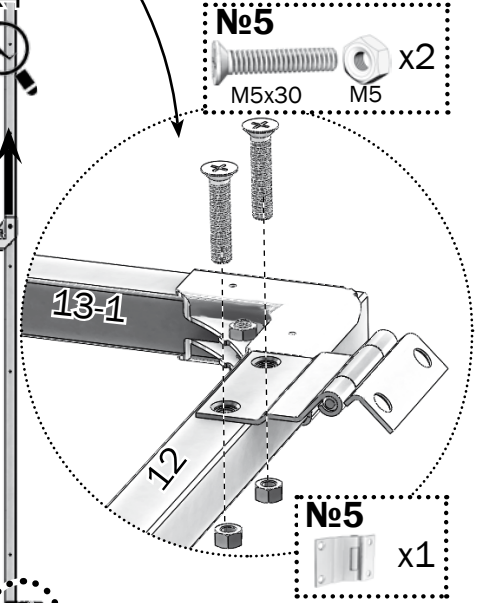


8.2

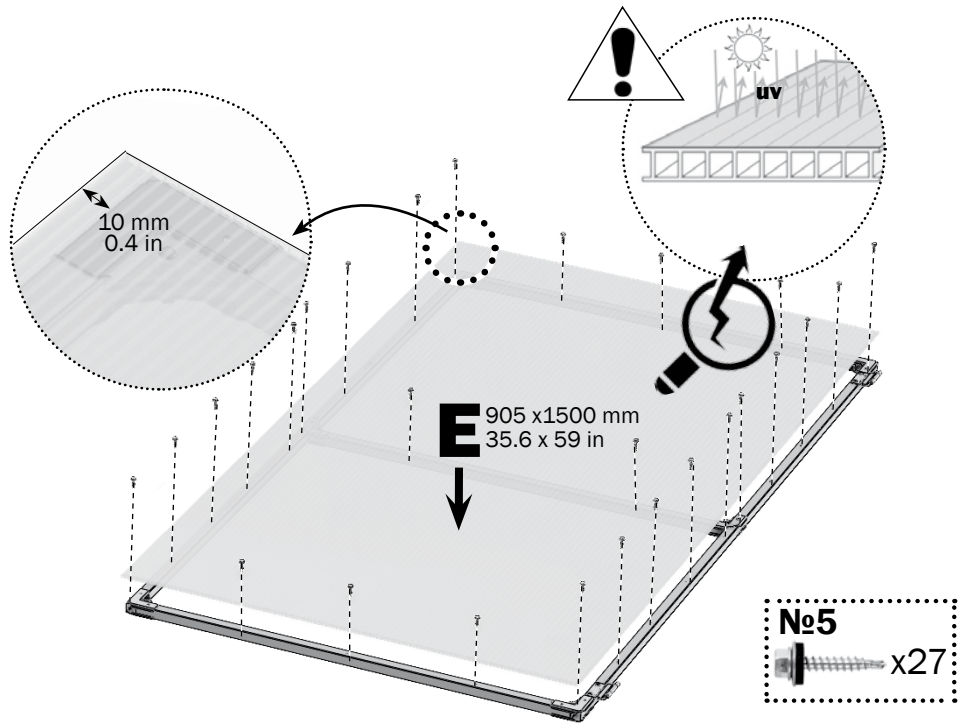


№5 M5x30 M5 x2

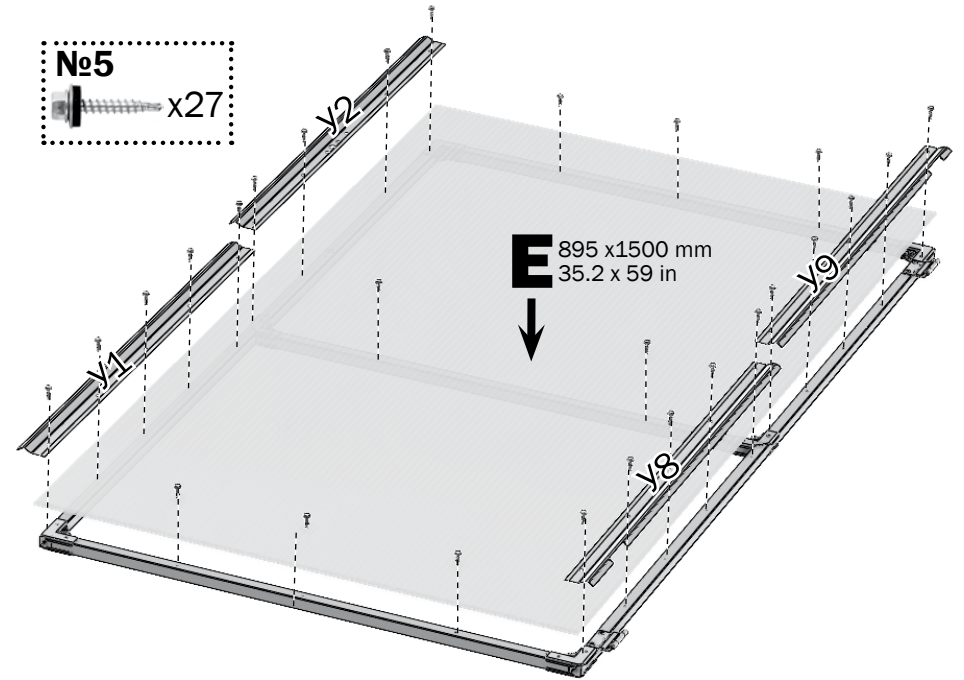
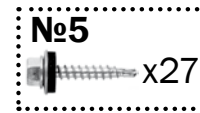
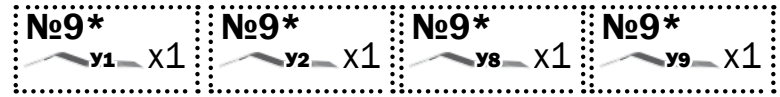
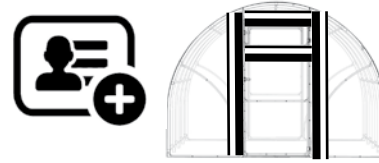
№5 x1



8.3

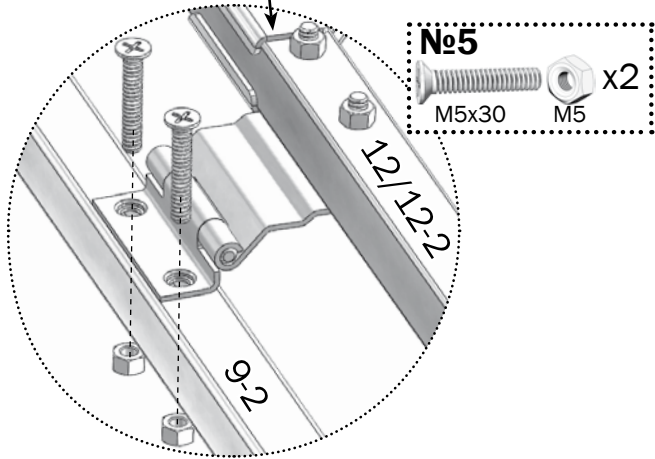
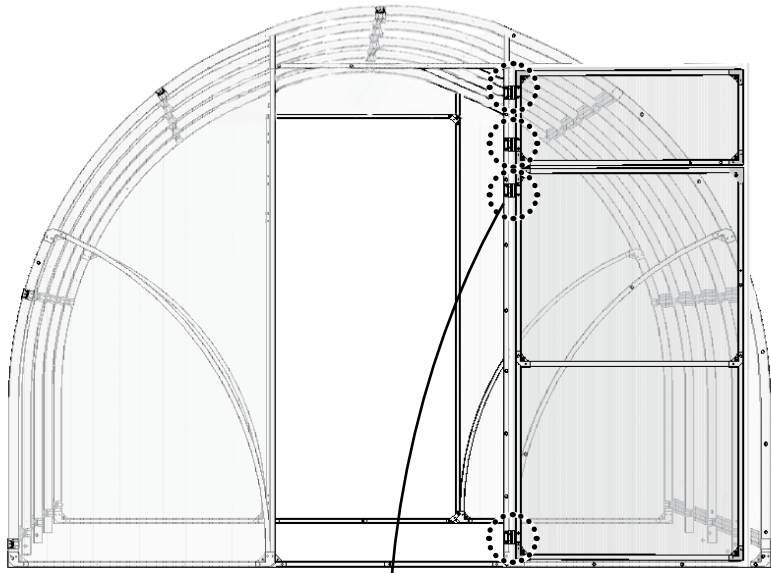


x2

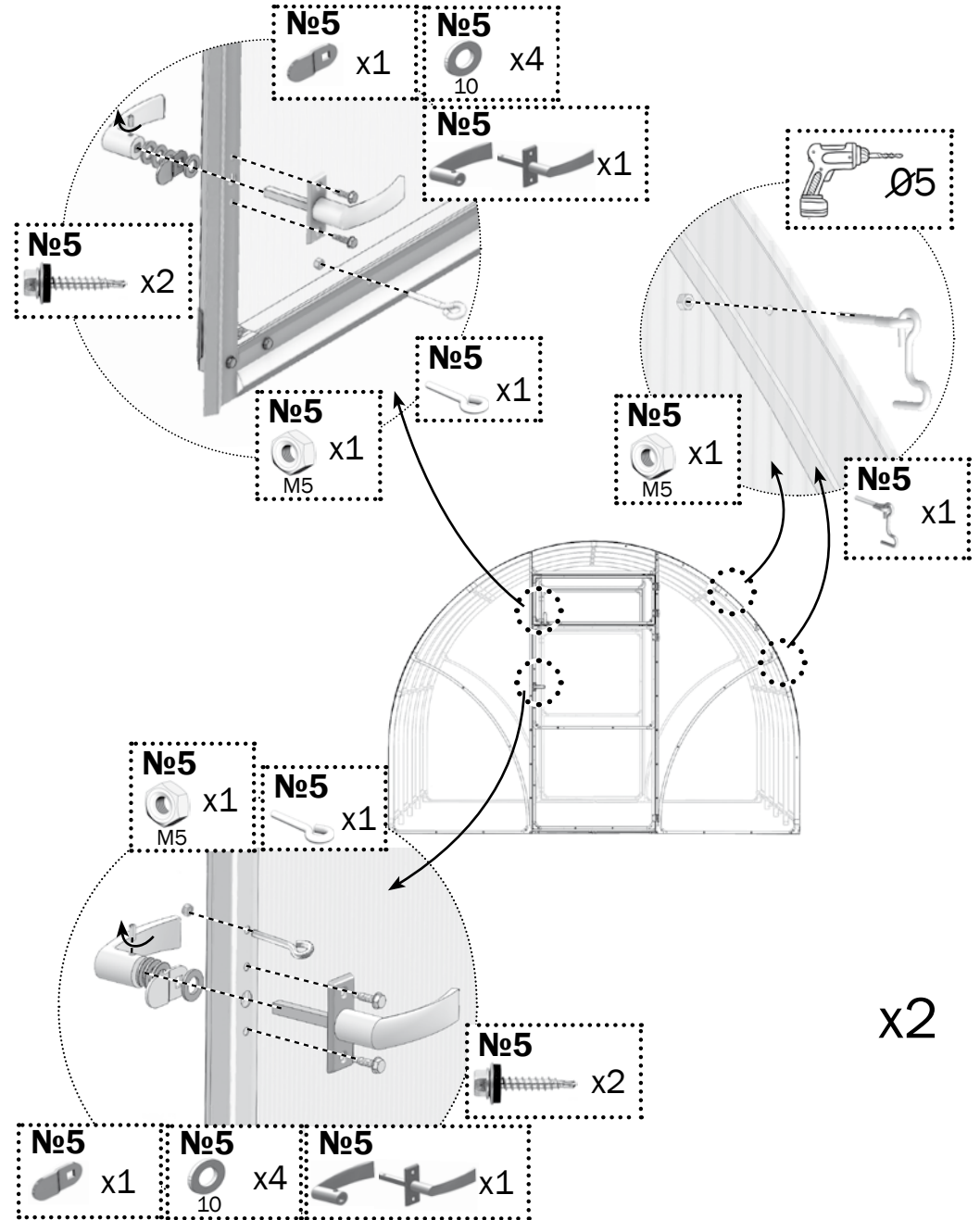


x2

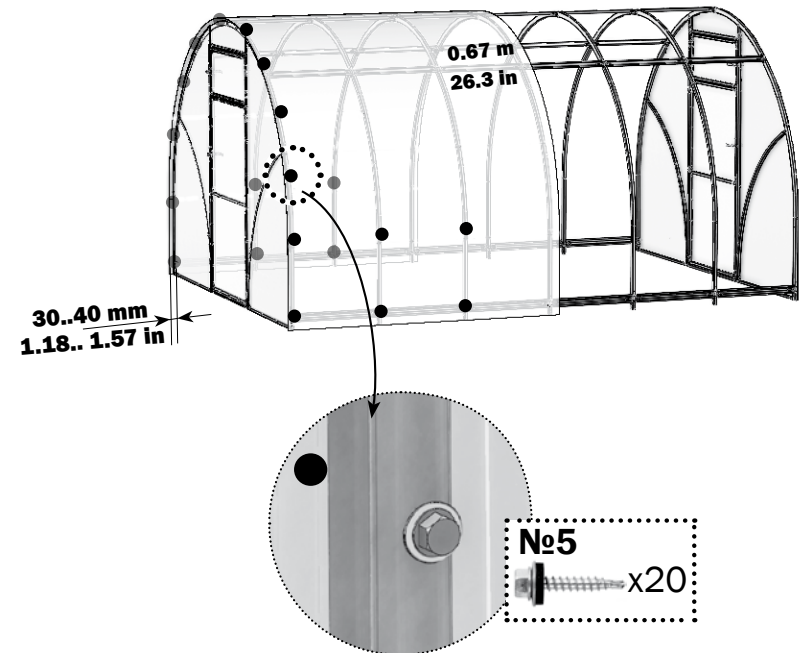
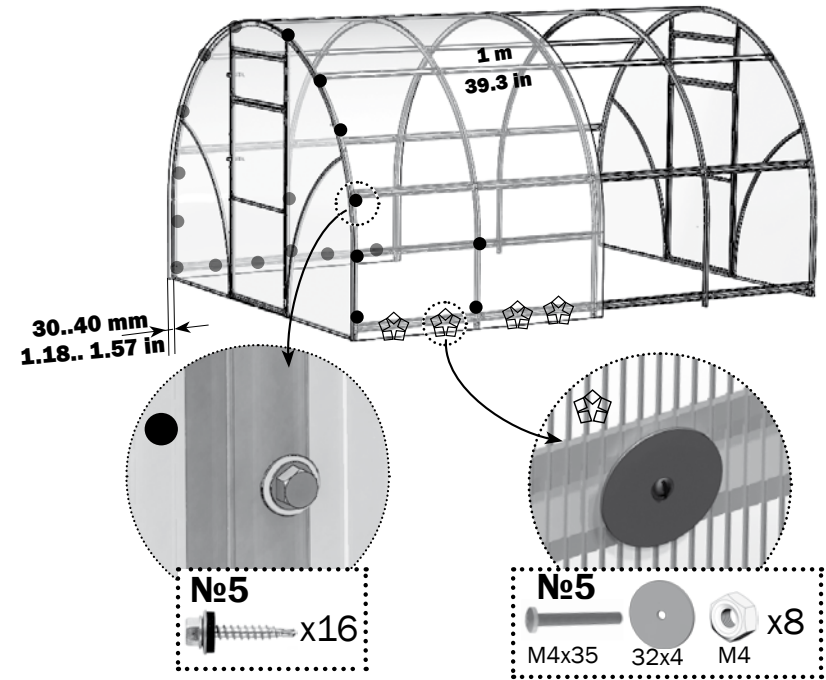
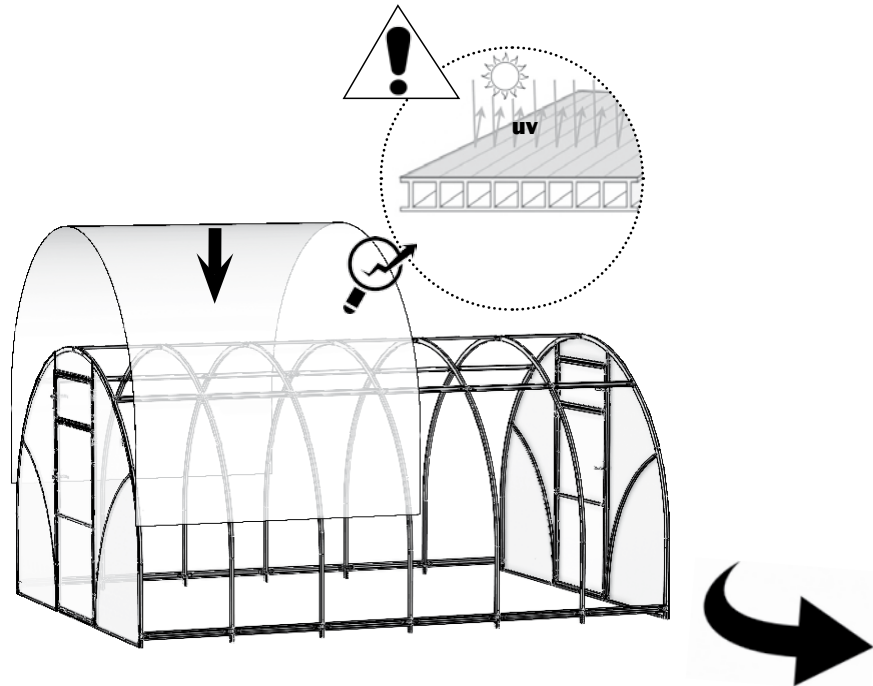
9.1



9.2



10.1



10.2

