

# ЛОТОС ПАРНИК ПОД СОТОВЫЙ ПОЛИКАРБОНАТ



Компания «Воля» более 20 лет производит теплицы и парники для садоводов и профессиональных фермеров. Мы знаем, как вы переживаете за свои посадки, поэтому все наши конструкции спроектированы для того, чтобы максимально защитить ваши растения от переменчивой погоды. Дачный парник от теплицы отличается размерами. Он меньше по высоте, но так же надежно защищает ваши посадки от неблагоприятных погодных условий.

Начинающему садоводу, который впервые решил выращивать зелень и овощи, стоит начать с малого – с парника. Дачный парник от теплицы отличается размерами. Он меньше по высоте, но так же надежно защищает ваши посадки от неблагоприятных погодных условий.

- **Отсутствуют сварные соединения**
- **Каркас из оцинкованной трубы**
- **Открывающаяся с обеих сторон крыша с удобной ручкой**
- **Покрытие из сотового поликарбоната**
- **Компактнее дачной теплицы, надежнее парника с покрытием из пленки**
- **Уплотнитель в комплекте**

Парник из поликарбоната «Лотос» легко собрать и легко использовать. Внешне он напоминает цветок лотоса – подобно известному цветку в нем с двух сторон поднимаются и опускаются створки.



ООО «ВОЛЯ»

Россия, Московская область, г. Дубна, пер. Северный дом 8,  
телефон 8 (495) 598-5-999, email: info@perchina.ru

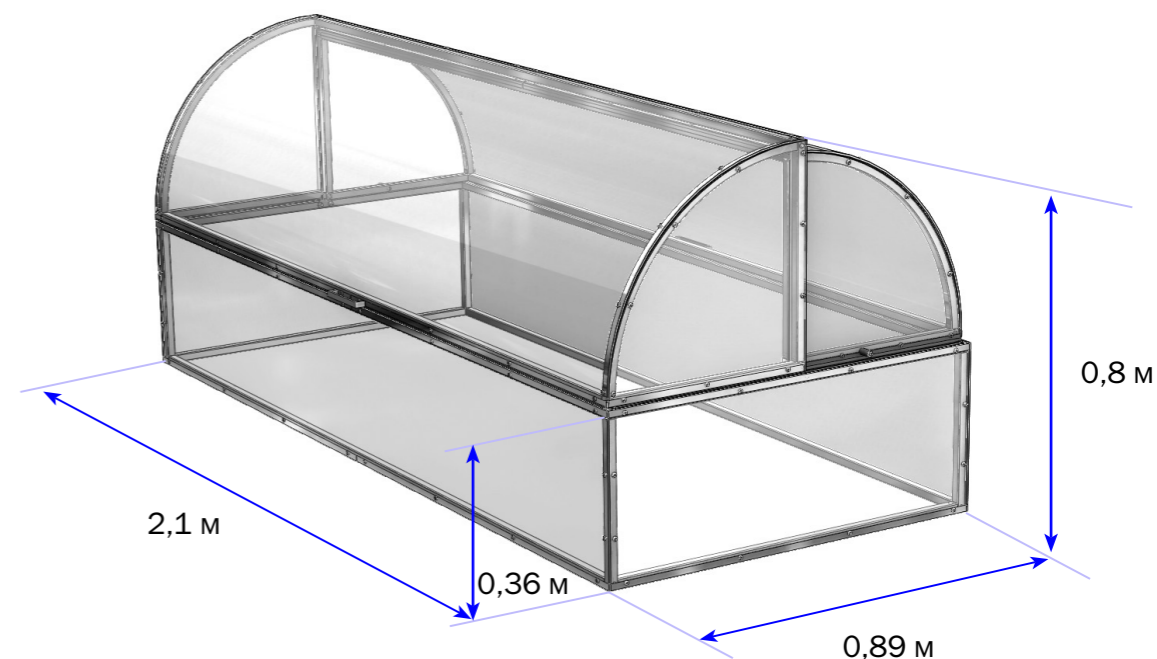


## **ЛОТОС** ПАРНИК ПОД СОТОВЫЙ ПОЛИКАРБОНАТ

Для начинающих садоводов мы предлагаем парник для дачи «Лотос». Каркас парника для дачи «Лотос» сделан из оцинкованной трубы, покрытие – прозрачный сотовый поликарбонат. Очень часто в качестве покрытия для парника используют пленку, которую приходится менять каждый сезон, а поликарбонат – прочный и долговечный материал, который обеспечит отличную освещенность всем растениям. Все срезы на поликарбонате закрыты уголками – это защищает соты от попадания грязи. В комплект входит уплотнительный профиль.

Обратите внимание, парник достаточно широкий, однако это не доставит вам неудобств. Крыша открывается с обеих сторон, поэтому вам не придется тянуться, чтобы прополоть или полить посадки.

Парник из поликарбоната «Лотос» пригодится на участке и опытным садоводам. Очень часто в парниках доращивают рассаду. Земля в парнике прогревается быстрее, поэтому здесь раньше всего высаживают лук, редис, разнообразную зелень – укроп и салат. Чуть позже здесь можно выращивать перцы, огурцы и помидоры.



ООО «ВОЛЯ»

Россия, Московская область, г. Дубна, пер. Северный дом 8,  
телефон 8 (495) 598-5-999, email: info@perchina.ru