

Система менеджмента качества (СМК)  
ООО «Воля» сертифицирована  
на соответствие  
требованиям  
стандарта  
ISO 9001:2008



Сертифицировано  
Русским Регистром

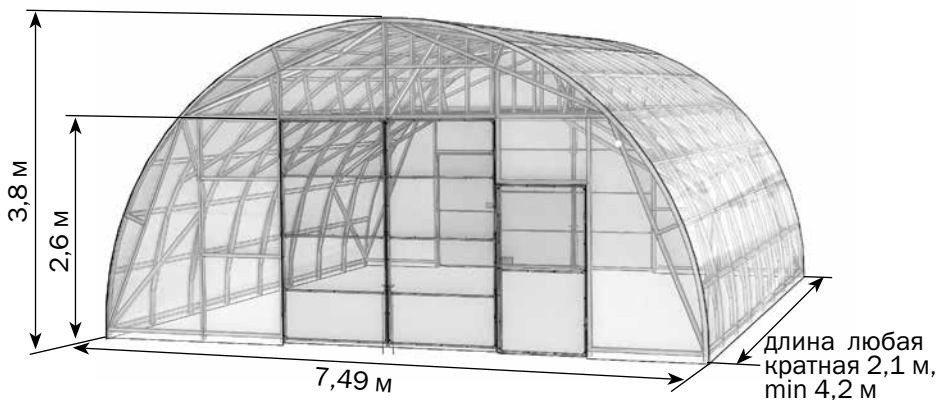


КОМПАНИЯ  
**ВОЛЯ**

ПРОИЗВОДСТВО ТЕПЛИЦ

# ФЕРМЕР-7,5 модель 2020

Теплица под сотовый поликарбонат с шагом дуг 1м



Технический паспорт

стр. 2-11

Инструкция по сборке

стр. 12-64



**Сборку и эксплуатацию теплицы следует осуществлять строго в соответствии с инструкцией и правилами эксплуатации, изложенными в техническом паспорте. Технический паспорт обязательно сохранить.**

### ОПИСАНИЕ

Теплица «Фермер» предназначена для промышленного выращивания сельскохозяйственных культур в фермерских и крестьянских хозяйствах.

Ширина теплицы – 7,49 м. Площадь укрываемого грунта зависит от длины теплицы и для минимальной длины 4,2 м составляет 31,5 м<sup>2</sup>. Высота установленного каркаса теплицы 3,8 м. Нужная длина теплицы обеспечивается покупкой дополнительных пакетов «ВСТАВКА» и добавляет к базовой длине 2,1 м (таблица 1).

Каркас теплицы изготовлен из оцинкованного железа толщиной 1 мм и собирается с помощью болтов, гаек и шайб. Теплица крепится на грунте без фундамента закапыванием специальных окончаний каркаса или на фундаменте через крепёжные уголки. Тип крепления теплицы определяет покупатель. В комплект входит все необходимое для крепления покрытия. Комплектация теплицы покрытием выполняется по заявке покупателя. Для покрытия «БАЗЫ» (длина 4,2 м) требуется 4 листа 2 100x12 000 мм сотового поликарбоната и 21 м поликарбонатного неразъёмного соединительного профиля 6 мм. Для покрытия каждой «ВСТАВКИ» (длина 2,13 м) необходим 1 лист сотового поликарбоната 2 100 x12 000 мм.

### ПРАВИЛА ЭКСПЛУАТАЦИИ

Теплица должна обслуживаться в зимний период. По результатам прочностных испытаний выявлены пределы прочности каркаса теплицы: разрушающая снеговая нагрузка – 480 кг/м<sup>2</sup>, допустимая нагрузка (с коэффициентом безопасности 1,4) – 340 кг/м<sup>2</sup>. Допустимая нагрузка примерно соответствует толщине слежавшегося снега 0,8 м. Таким образом, в процессе эксплуатации необходимо не допускать накопления снеговой шапки выше указанных пределов.

Если теплица не отапливается зимой, или предполагается использование теплицы в качестве неотапливаемого укрытия, навеса, склада и т.п., то необходимо контролировать снеговую шапку (сдвигать снег вниз с помощью деревянного или пластмассового скребка, установленного на шесте). Для этих вариантов эксплуатации возможна поставка усиленных каркасов с уменьшенным интервалом между силовыми дугами под заданную заказчиком снеговую нагрузку.

Не допускать повреждений каркаса, а если это произошло, то проводить своевременный ремонт.



**Не допускается установка теплицы без закрепления на грунте из-за большой парусности теплицы и возможности уноса ветром незакреплённой теплицы**

### ОЧИСТКА И МЫТЬЁ ПОЛИКАРБОНАТНЫХ ЛИСТОВ

1. Ополосните лист тёплой водой.
2. Промойте лист раствором мягкого мыла или бытовым моющим средством и тёплой водой, используя мягкую тряпку или губку для удаления грязи.
3. Ополосните холодной водой и просушите мягким тряпьем для удаления воды.



Никогда не используйте для чистки поликарбонатных листов абразивы или высокощелочные чистящие составы. Сухая протирка поверхности повредит защитный слой покрытия и сократит срок его годности. Никогда не трите поверхность поликарбонатных листов при помощи щёток, металлизированной ткани или другими абразивными материалами.



При дезинфекции теплицы от возбудителей грибковых и бактериальных болезней серные шашки не применять во избежание коррозии каркаса.

### ГАРАНТИЙНЫЕ ОБЯЗАТЕЛЬСТВА

- Срок предъявления претензий — 24 месяца со дня покупки.  
Гарантийные обязательства не распространяются на случаи:
1. Установка теплицы с нарушением требований инструкции.
  2. Нарушение правил эксплуатации.
  3. Использование теплицы не по назначению.
  4. Наводнения, ураганы, другие стихийные бедствия.

Дата изготовления:

Предприятие - изготовитель: 000 «Воля» 141983, г. Дубна Московской области, пер. Северный д.8.  
Предприятие - изготовитель несёт ответственность за качество продукции в соответствии с ГК РФ.  
Предприятие оставляет за собой право на внесение изменений в конструкцию теплицы.

### КОМПЛЕКТАЦИЯ ПАКЕТАМИ

Таблица 1

размеры пакетов, (ммхмм)	ВЕС ПАКЕТОВ, КГ	N - число секций теплицы, исключая торцевые														
		0	1	2	3	4	5	6	7	8	9	N				
		L длина теплицы, м														
		4,2	6,3	8,5	10,6	12,7	14,9	17,0	19,1	21,2	23,4	2,13*(N+2)				
<b>ВСТАВКА</b> (удлинение каркаса на 2,1 м)					<b>КОМПЛЕКТ УСТАНОВКИ В ГРУНТ «ВСТАВКА»</b>		1 шт.						N шт.			
					<b>КОМПЛЕКТ УСТАНОВКИ НА ФУНДАМЕНТ «ВСТАВКА»</b>		1 шт.						N шт.			
		1 ведро 2.6 л			<b>5 ПАКЕТ «ВСТАВКА»</b>		1 шт.						N шт.			
		2.93x0.08x0.09	18.4	<b>4 ПАКЕТ «ВСТАВКА»</b>		2 шт.						N*2 шт.				
		2.08x0.15x0.09	41.5	<b>3 ПАКЕТ «ВСТАВКА»</b>		2 шт.						N*2 шт.				
		3.02x0.4x0.09	14.3	<b>2 ПАКЕТ «ВСТАВКА»</b>		2 шт.						N*2 шт.				
		2.98x0.4x0.09	14.3	<b>1 ПАКЕТ «ВСТАВКА»</b>		2 шт.						N*2 шт.				
		<b>БАЗА</b> (длина 4,2 м)					<b>КОМПЛЕКТ УСТАНОВКИ В ГРУНТ «БАЗА»</b>		1 шт.							
							<b>КОМПЛЕКТ УСТАНОВКИ НА ФУНДАМЕНТ «БАЗА»</b>		1 шт.							
				1 ведро 2.6 л			<b>12 ПАКЕТ</b>		1 шт.							
				1.98x0.04x0.08	7.6	<b>11 ПАКЕТ</b>		1 шт.								
				1.28x0.15x0.12	15.34	<b>10 ПАКЕТ</b>		1 шт.								
				2.6x0.08x0.08	12.54	<b>9 ПАКЕТ</b>		1 шт.								
				2.65x0.08x0.09	14.2	<b>8 ПАКЕТ</b>		3 шт.								
3.02x0.39x0.09	14.3			<b>7 ПАКЕТ</b>		3 шт.										
2.98x0.4x0.09	14.3			<b>6 ПАКЕТ</b>		3 шт.										
2.72x0.12x0.09	38.64			<b>5 ПАКЕТ</b>		2 шт.										
2.37x0.08x0.09	21,4	<b>4 ПАКЕТ</b>		2 шт.												
0.97x0.14x0.18	38,12	<b>3 ПАКЕТ</b>		2 шт.												
2.75x0.09x0.09	19,6	<b>2 ПАКЕТ</b>		2 шт.												
3.02x0.4x0.09	13,9	<b>1 ПАКЕТ</b>		2 шт.												











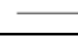

Таблица 2 КОМПЛЕКТАЦИЯ ДЕТАЛЬНАЯ «БАЗА»					
№	маркировка	вид (профиль)	длина (м)	наименование	кол-во (шт.)
1 пакет					2
1	4		3,08	Дуга торцевая	4
2 пакет					2
2	5		2,74	Стяжка дуги торцевая	4
3	6-1		2,57	Стяжка сегмента торцевая	1
4	7-1		0,3	Стяжка радиальная 1	4
5	7		0,54	Стяжка радиальная 2	1
6	32		2,23	Укос коньковый	1
7	B27			Полоса укоса конькового	2
3 пакет					2
8	20-1		0,97	Прогон торцевой	26
9	20-2		0,97	Прогон торцевой нижний	8
4 пакет					2
10	33		2,36	Укос продольной жёсткости	8
5 пакет					2
11	11		2,7	Балка верхняя	2
12	10-2		2,72	Стяжка центральная	1
13	10		1,07	Перекладина	5
14	9		2,7	Стойка	4
15	15-1		0,6	Подвеска центральная	1
16	15		0,57	Подвеска боковая	2
17	8		1,32	Стяжка боковая	2
18	B9		2,62	Полоса стойки проёма ворот	2
19	B10		1,0	Полоса перекладки	1
20	B11		2,67	Полоса балки верхней	1
21	B12		1,88	Полоса стойки проёма двери	1
22	B29		2,79	Подложка дуговая	2
6 пакет					3










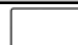


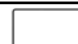









Таблица 2 КОМПЛЕКТАЦИЯ ДЕТАЛЬНАЯ «БАЗА»					
№	маркировка	вид (профиль)	длина (м)	наименование	кол-во (шт.)
23	14		3,04	Дуга внутренняя верхняя	2
24	14-1		3,04	Дуга внутренняя нижняя	2
7 пакет					3
25	24		3,08	Дуга наружная верхняя	2
26	24-1		3,08	Дуга наружная нижняя	2
8 пакет					3
27	16		1,12	Подвеска центральная	1
28	17		1,0	Накладка нижняя	2
29	18-1		0,58	Подкос верхний	2
30	21		2,65	Балка верхняя	2
31	18		1,61	Подкос нижний	2
9 пакет					1
32	1-5		2,62	Стойка ворот для петель	4
33	1-6		2,62	Стойка ворот для засовов	4
10 пакет					1
34	1-7		1,27	Горизонталь ворот крайняя	8
35	1-8		1,27	Горизонталь ворот средняя	12
11 пакет					1
36	1-1		1,91	Стойка двери для петель	2
37	1-2		1,91	Стойка двери для замка	2
38	1-3		0,99	Горизонталь двери крайняя	4
39	1-4		0,99	Горизонталь двери средняя	2
12 пакет					1
40	-		-	Пластина	6
41	-		-	Пластина	6
42	-		-	Кляммер дуги	42
43	-		-	Стопор ворот	2
44	-		-	Прокладка замка	4




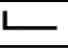





















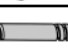


Таблица 2 КОМПЛЕКТАЦИЯ ДЕТАЛЬНАЯ «БАЗА»			
№	ВИД (профиль)	наименование	КОЛ-ВО (шт.)
45		Засов	8
46		Фиксатор засова	8
47		Бандаж верхний	3
48		Бандаж нижний	6
49		Кляммер бандажа	24
50		Петля	32
51		Зажим 20x20	56
52		Зажим угловой 20x20	48
53		Уголок	210
54		Шайба 6x32	84
55		Шайба 5x32	250
56		Шайба 15x5,5	136
57		Шайба 6	1290
58		Болт М6х14	628
59		Болт М6х20	164
60		Болт М6х60	6
61		Винт М5х30	32
62		Винт М6х14	494
63		Винт М6х16	12
64		Винт М6х35	40
65		Винт М5х45	4
66		Гайка М5	36
67		Гайка М6	1344
68		Гайка колпачковая М8	32
69		Саморез 4,8х19 сверло	300
70		Саморез 4.8х22	210
71		Шпилька резьбовая М8х140	16
72		Замок сувальдный накладной	2

Таблица 2 КОМПЛЕКТАЦИЯ ДЕТАЛЬНАЯ «БАЗА»					
№	маркировка	ВИД (профиль)	длина (м)	наименование	КОЛ-ВО (шт.)
73	-			Зажим	8
74	-			Ручка скоба	8
75	-		24	Уплотнитель	1
76	-		50	Полоса резиновая	1
77	-			Скотч	3
Комплект установки в грунт «БАЗА»					1
78	<b>14-2</b>		0,74	Стойка грунтовая внутренняя	6
79	<b>24-2</b>		0,84	Стойка грунтовая наружная	6
80	<b>1</b>		0,84	Стойка	12
81	<b>3</b>		0,29	Стопа	18
82	-		-	Болт М6х14	184
83	-		-	Болт М6х20	72
84	-		-	Гайка М6	256
85	-		-	Шайба 6	256
Комплект установки на фундамент для «БАЗА»					1
86	-		-	Пластина	6
87	-		-	Пластина	6
88	-		-	Уголок	12
89	-		-	Анкер однораспорный	30
90	-		-	Болт М6х14	48
91	-		-	Гайка М6	48
92	-		-	Шайба 6	48

Таблица 3 КОМПЛЕКТАЦИЯ ДЕТАЛЬНАЯ «ВСТАВКА»					
№	марки- ровка	вид (профиль)	длина (м)	наименование	кол-во (шт.)
1 пакет «ВСТАВКА»					2
1	<b>14</b>		3,04	Дуга внутренняя верхняя	2
2	<b>14-1</b>		3,04	Дуга внутренняя нижняя	2
2 пакет «ВСТАВКА»					2
3	<b>24</b>		3,08	Дуга наружная верхняя	2
4	<b>24-1</b>		3,08	Дуга наружная нижняя	2
3 пакет «ВСТАВКА»					2
5	<b>20</b>		1,01	Прогон	13
6	<b>20-3</b>		1,01	Прогон нижний	4
4 пакет «ВСТАВКА»					2
7	<b>16</b>		1,12	Подвеска центральная	1
8	<b>17</b>		1,0	Накладка нижняя	2
9	<b>21</b>		2,65	Балка верхняя	2
10	<b>18</b>		1,61	Подкос нижний	2
11	<b>18-1</b>		0,58	Подкос верхний	2
12	<b>B29</b>		2,8	Подложка дуговая	2
5 пакет «ВСТАВКА»					1
13	-		-	Пластина	4
14	-		-	Пластина	4
15	-		-	Кляммер дуги	28
16	-		-	Бандаж верхний	1
17	-		-	Бандаж нижний	2
18	-		-	Кляммер бандажа	24
19	-		-	Шайба 6x32	42
20	-		-	Болт М6х14	188
21	-		-	Болт М6х20	74
22	-		-	Болт М6х60	2
23	-		-	Винт М6х14	160

Таблица 3 КОМПЛЕКТАЦИЯ ДЕТАЛЬНАЯ «ВСТАВКА»					
№	марки- ровка	вид (профиль)	длина (м)	наименование	кол-во (шт.)
24	-		-	Гайка М6	424
25	-		-	Шайба 6	426
26	-		-	Саморез 4,8x19 сверло	24
Комплект установки в грунт для «ВСТАВКА»					1
27	<b>14-2</b>		0,74	Стойка грунтовая внутренняя	4
28	<b>24-2</b>		0,84	Стойка грунтовая наружная	4
29	<b>3</b>		0,29	Стопа	4
30	-		-	Болт М6х14	64
31	-		-	Болт М6х20	16
32	-		-	Гайка М6	80
33	-		-	Шайба 6	80
Комплект установки на фундамент для «ВСТАВКА»					1
34	-		-	Пластина	4
35	-		-	Пластина	4
36	-		-	Анкер односторонний	10
37	-		-	Болт М6х14	16
38	-		-	Гайка М6	16
39	-		-	Шайба 6	16

## ВВЕДЕНИЕ



**В процессе сборки будьте внимательны! Детали имеют острые углы. Остерегайтесь порезов! Работы проводить в защитных перчатках**

**1.** Каркас собирается из профильных нумерованных деталей. Средние полки профиля обращены к покрытию.

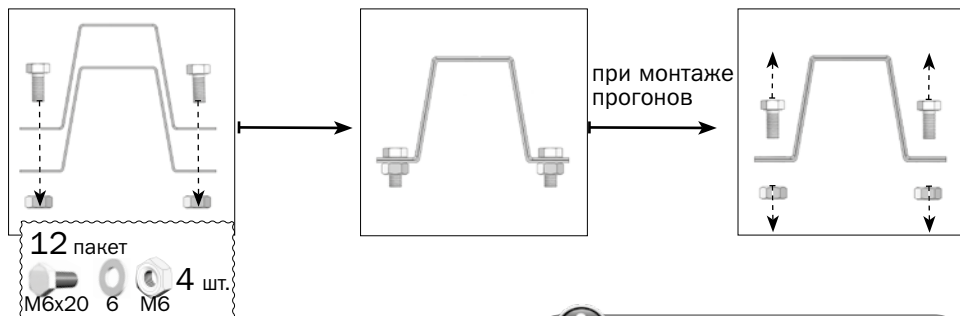
→ - стрелка указывает направление установки согласно схемам в инструкции.

**2.** Узлы сборки обозначены буквами и показаны на рисунках. Сборка теплицы осуществляется с помощью болтов М6, гаек, шайб, саморезов и др. Стыки выполняются наложением деталей и скреплением по отверстиям. Болты, гайки и шайбы устанавливать по всем местам, указанным в инструкции.

**3.** Сборка теплицы представлена поэтапно, на каждом этапе показаны узлы сборки «до» и «после». На рисунках узлов не показаны гайки с шайбами, которые устанавливаются с внутренней стороны профиля.

**4.** При сборке будьте аккуратны, чтобы не повредить детали, т.к. до окончательной сборки они не имеют достаточной жёсткости.

**5.** Для удобства сборки деталей внахлёт используйте дополнительного временное соединение по боковым полкам профиля:



В некоторых деталях остаются свободные отверстия, являющиеся следствием однотипности деталей.



Не нарушайте инструкцию! Не устанавливайте болты с гайками без шайб, - это ведёт к снижению прочности каркаса!

**Используйте дополнительные инструменты для сборки:**

-гаечный ключ 10;

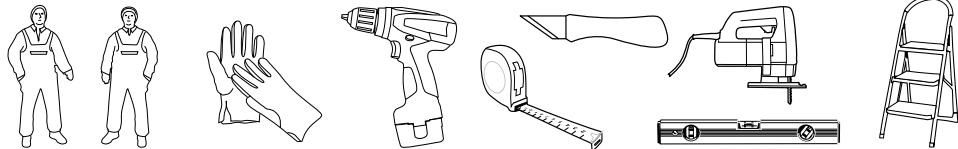
-шуруповёрт;

-дрель со сверлом  $\varnothing 6,5$ ;  $\varnothing 11$ ;

-стремянка высотой 3м;

-электролобзик;

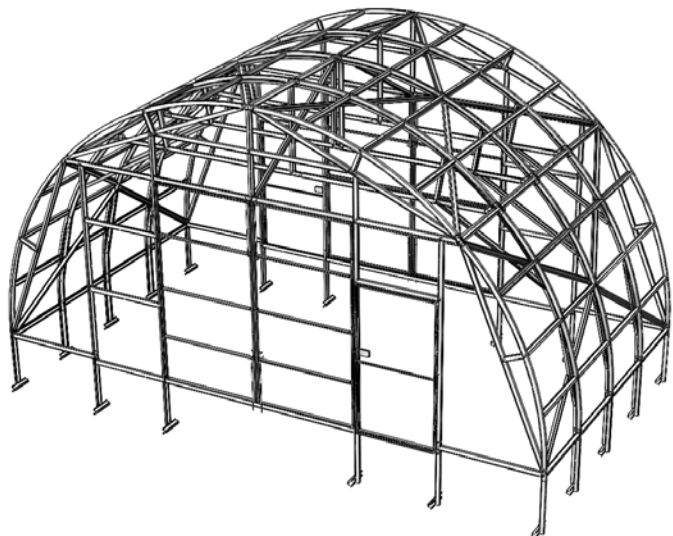
-нож.



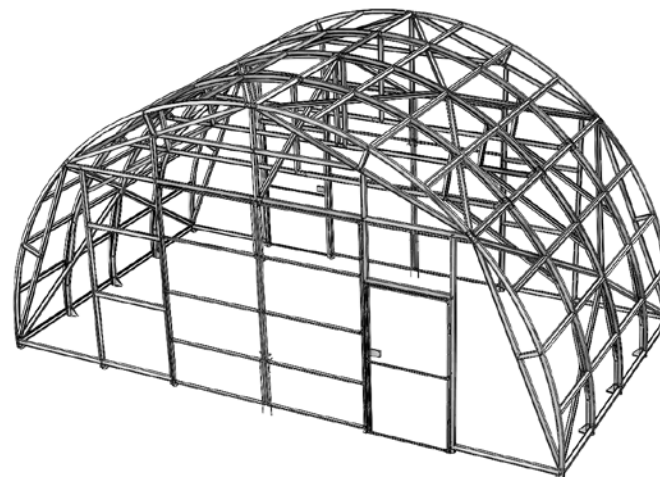
## ПОРЯДОК СБОРКИ

Этап	Наименование	Страницы
<b>1</b>	<b>Сборка торцевой стенки</b>	16-27
<b>2</b>	<b>Установка покрытия торца</b>	28-30
<b>3</b>	<b>Сборка силовой дуги</b>	31-42
<b>4</b>	<b>Сборка торцевой секции</b>	43-45
<b>5</b>	<b>Установка торцевой секции</b>	46-47
<b>6</b>	<b>Наращивание длины каркаса вставкой</b>	48
<b>7</b>	<b>Сборка второй торцевой секции</b>	49
<b>8</b>	<b>Присоединение второй торцевой секции к каркасу</b>	49
<b>9</b>	<b>Сборка дверей</b>	50-51
<b>10</b>	<b>Сборка ворот</b>	52-53
<b>11</b>	<b>Установка покрытия на дверь</b>	54
<b>12</b>	<b>Установка покрытия на ворота</b>	55
<b>13</b>	<b>Установка дверей и ворот на торцевую секцию</b>	56-58
<b>14</b>	<b>Установка покрытия верха теплицы</b>	59-63

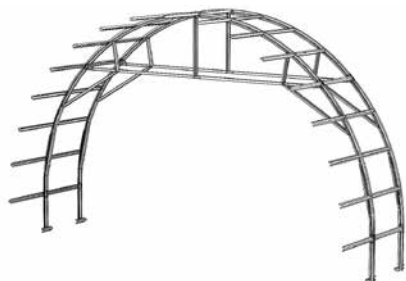
**Общий вид каркаса «БАЗА» с комплектом для установки в грунт**



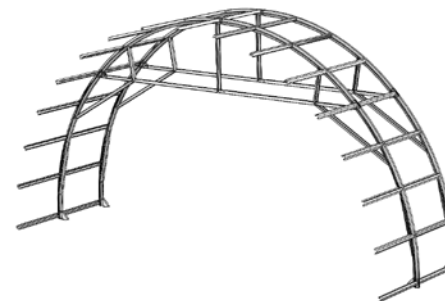
**Общий вид каркаса «БАЗА» с комплектом для установки на фундамент**



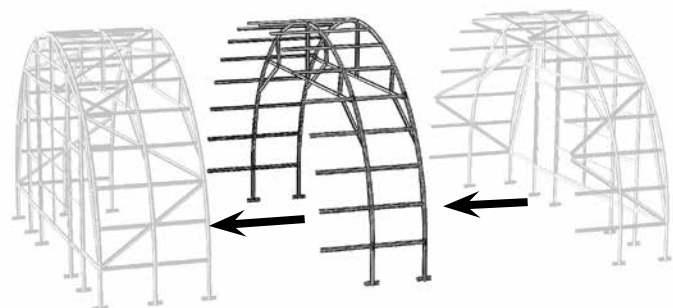
**Общий вид каркаса «ВСТАВКА» с комплектом для установки в грунт**



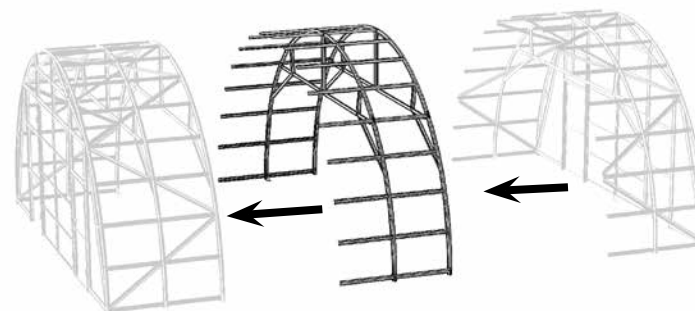
**Общий вид каркаса «ВСТАВКА» с комплектом для установки на фундамент**



**Общий вид удлинения БАЗЫ «ВСТАВКОЙ» с комплектом для установки в грунт**



**Общий вид удлинения БАЗЫ «ВСТАВКОЙ» с комплектом для установки на фундамент**



Каждая «Вставка» удлиняет теплицу на 2,13 м. Количество «Вставок» для теплицы неограничено.

Каждая «Вставка» удлиняет теплицу на 2,13 м. Количество «Вставок» для теплицы неограничено.

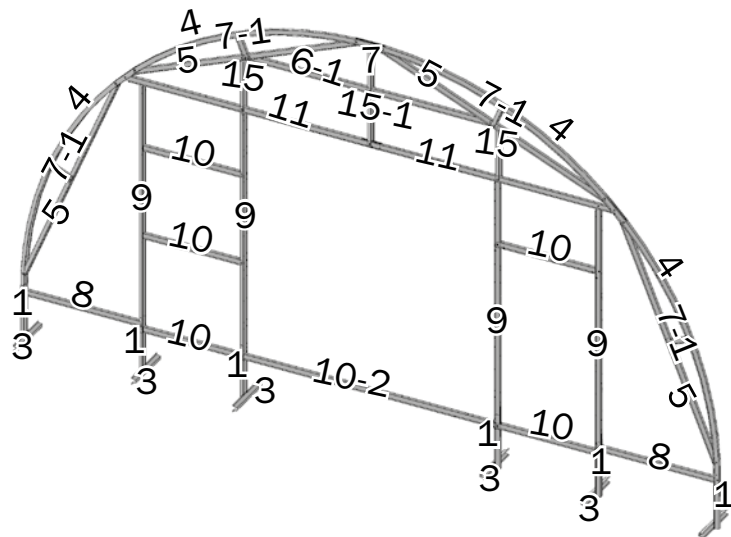


# ЭТАП 1

## Сборка торцевой стенки

Сборка деталей осуществляется в горизонтальной плоскости соединением по боковым стенкам профиля. Сборка осуществляется согласно **рис.1.1-1.6**

Общий вид торцевой дуги с комплектом для установки в грунт



Общий вид торцевой дуги с комплектом для установки на фундамент

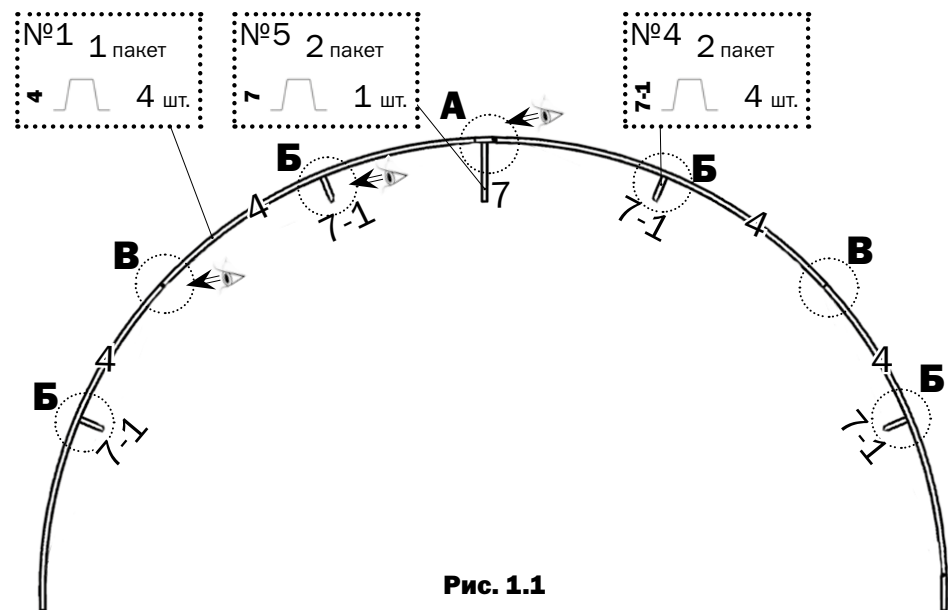
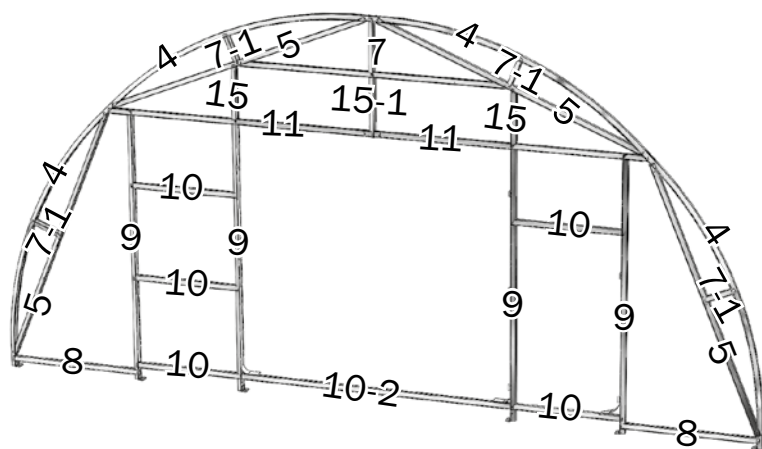
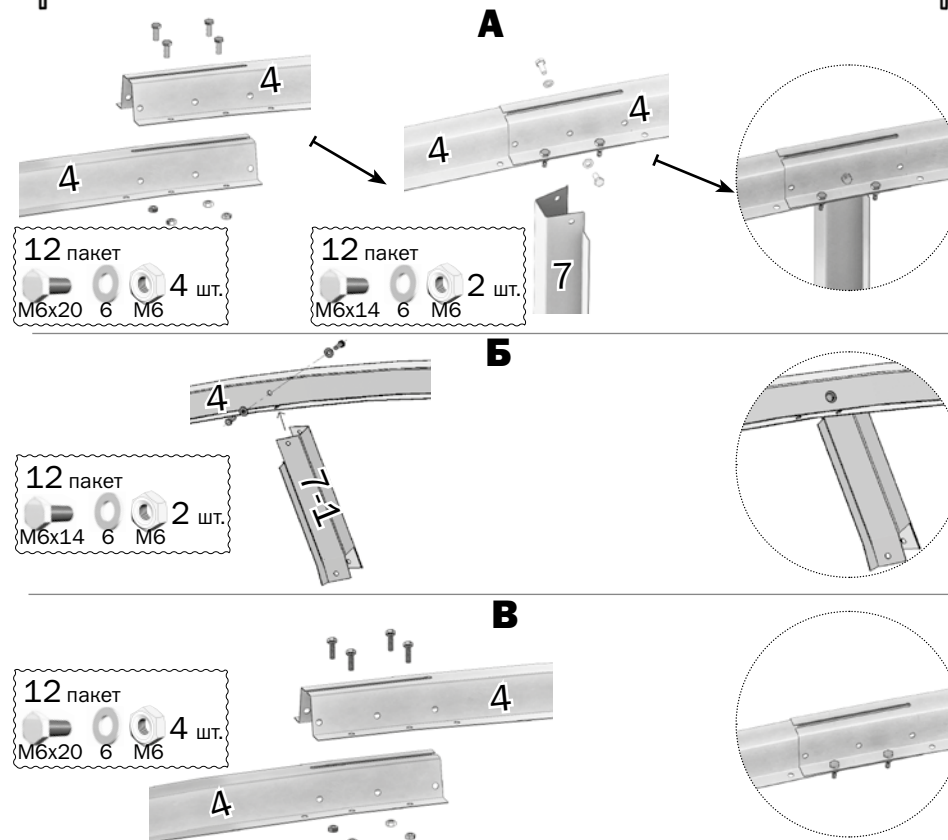


Рис. 1.1



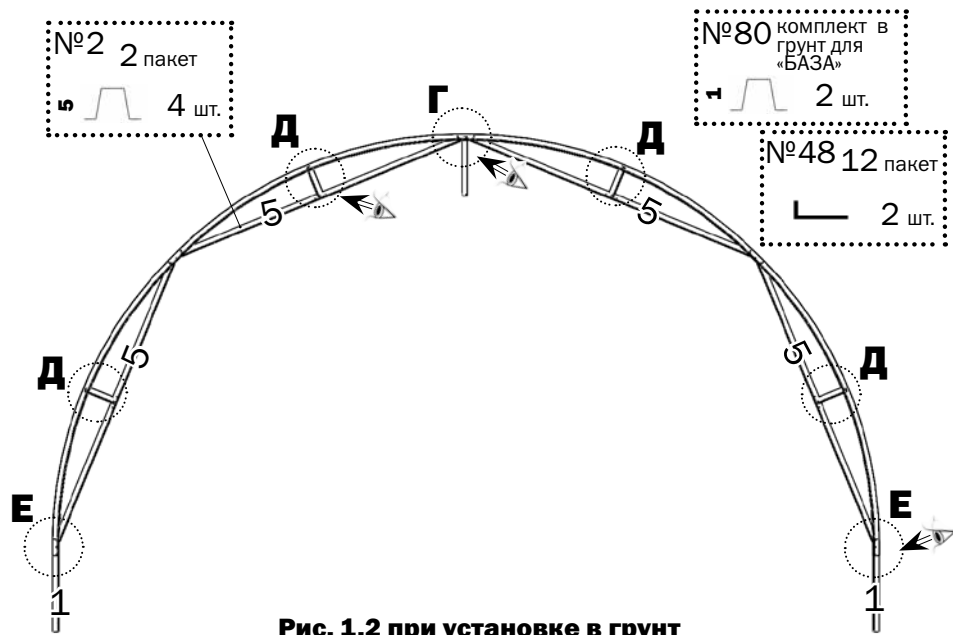


Рис. 1.2 при установке в грунт

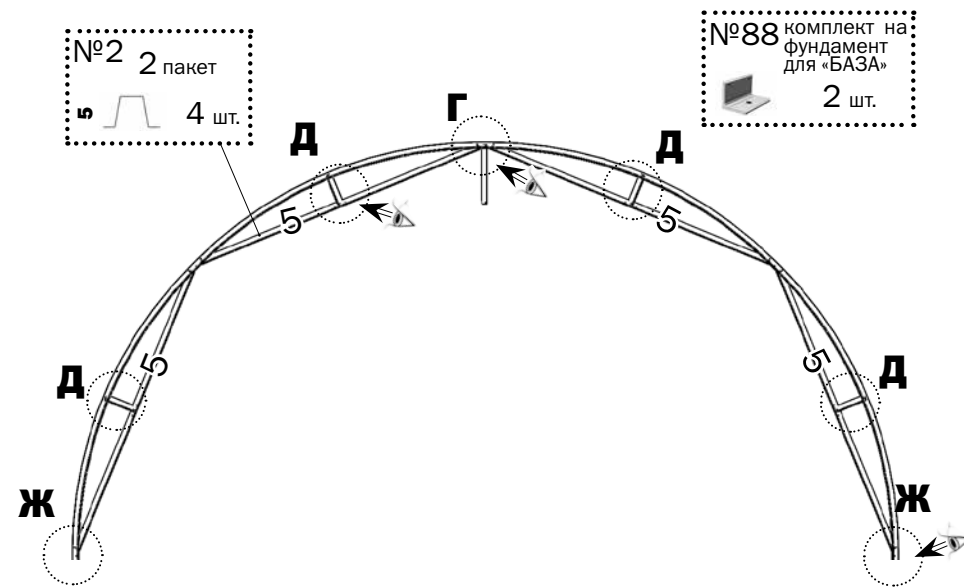
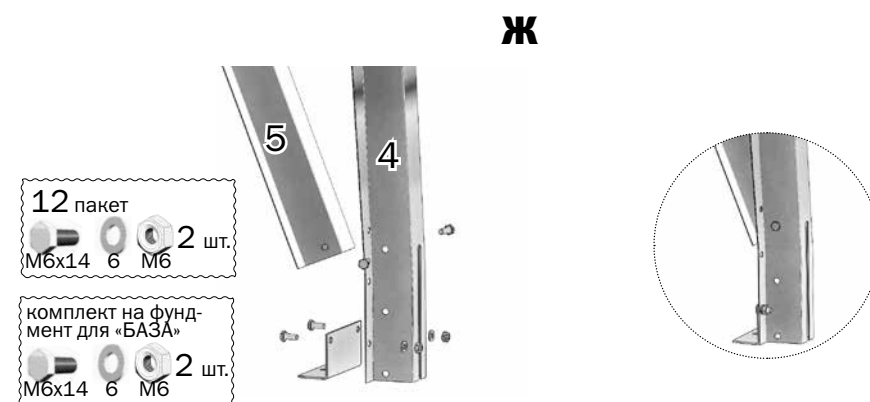
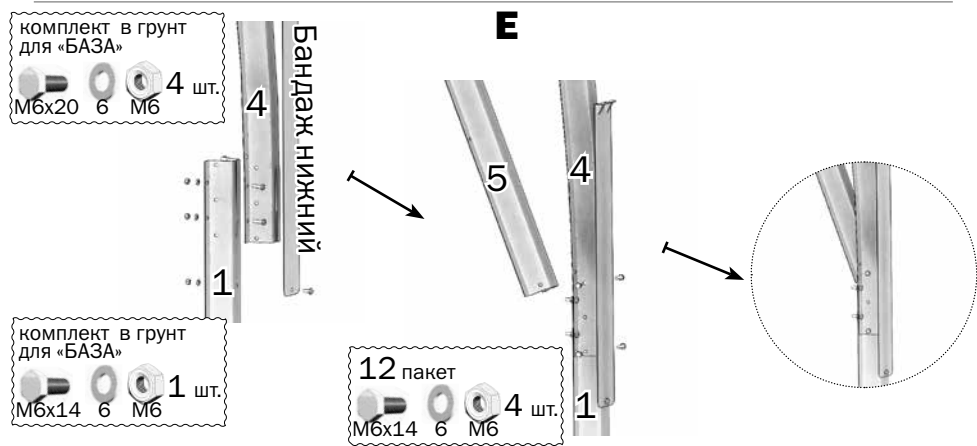
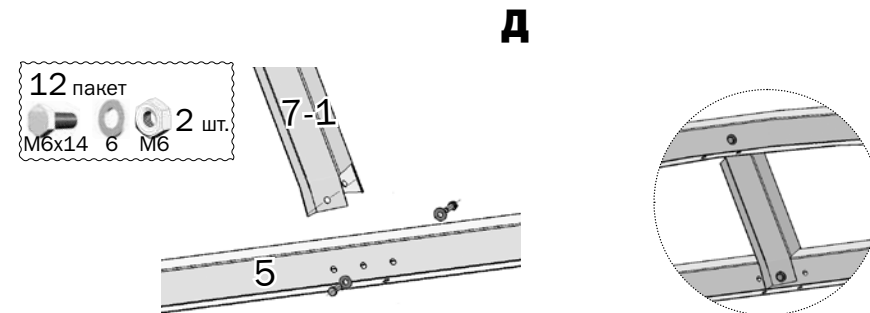
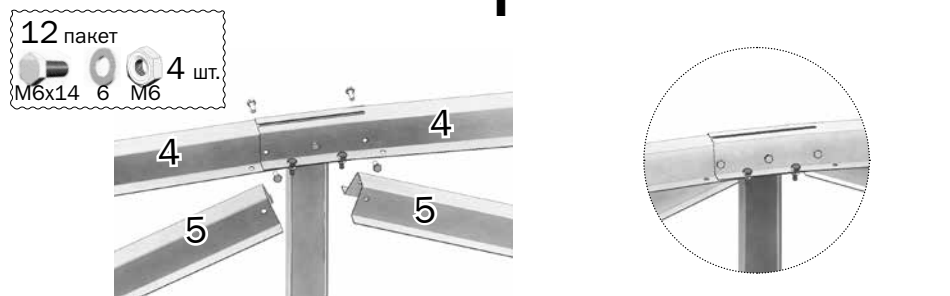


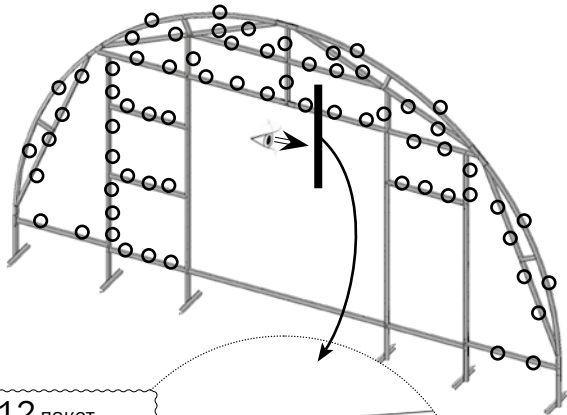
Рис. 1.2 при установке на фундамент



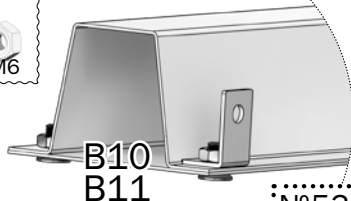


Определите места крепления уголков и установите уголки совместно с полосами **В11**, **В10**.

О-места установки уголков для дальнейшего крепления покрытия к торцу.



12 пакет  
М6х14 6 М6



**B10**  
**B11**

№53 12 пакет

№3 2 пакет  
6-1 1 шт.

№15 5 пакет  
15-1 1 шт.

№11 5 пакет  
11 2 шт.

№20 5 пакет  
В11 — 1 шт.

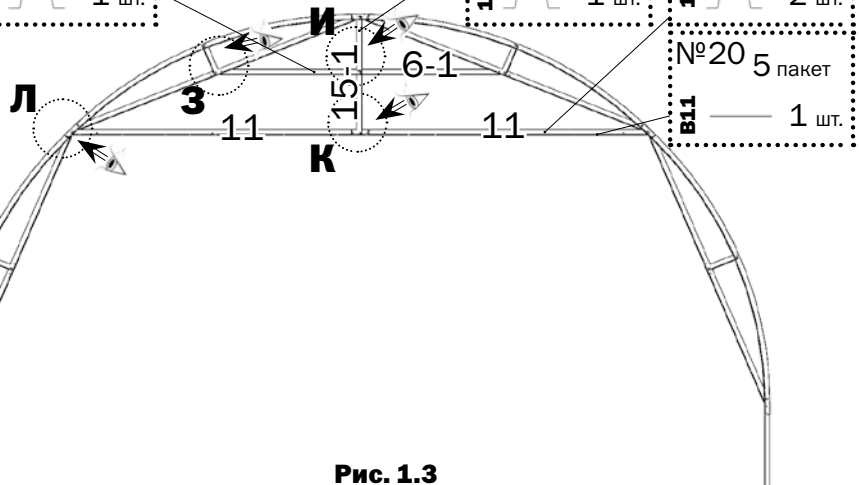
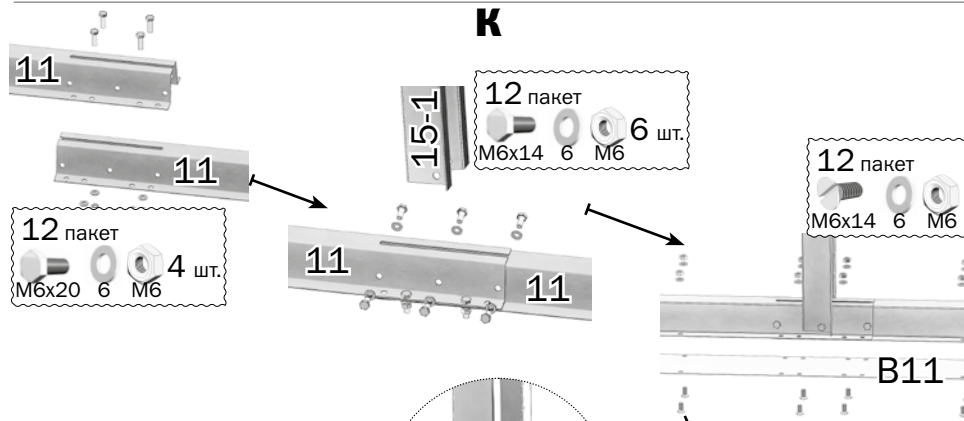
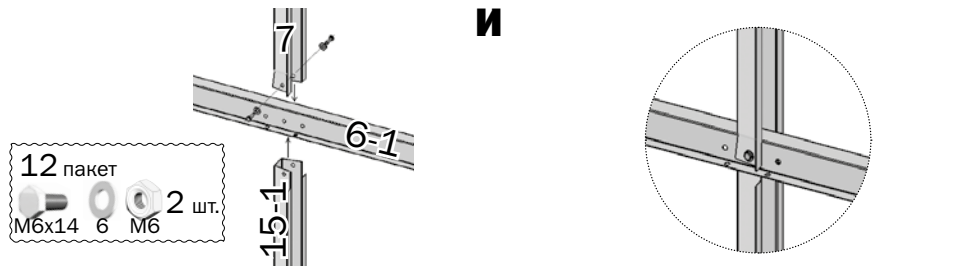
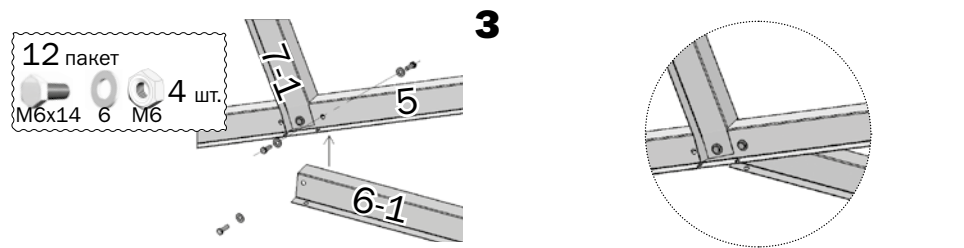
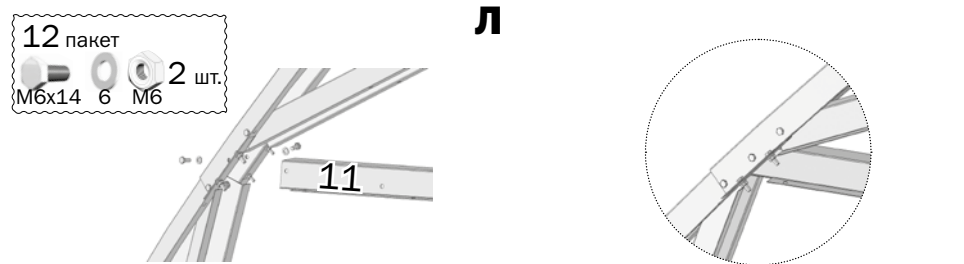
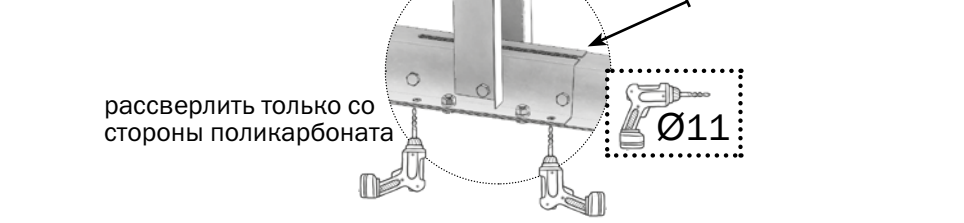


Рис. 1.3



рассверлить только со стороны поликарбоната

Ø11



№13 5 пакет	№14 5 пакет	№16 5 пакет	№18 5 пакет	№19 5 пакет
10 3 шт.	9 4 шт.	15 2 шт.	B9 2 шт.	B10 1 шт.

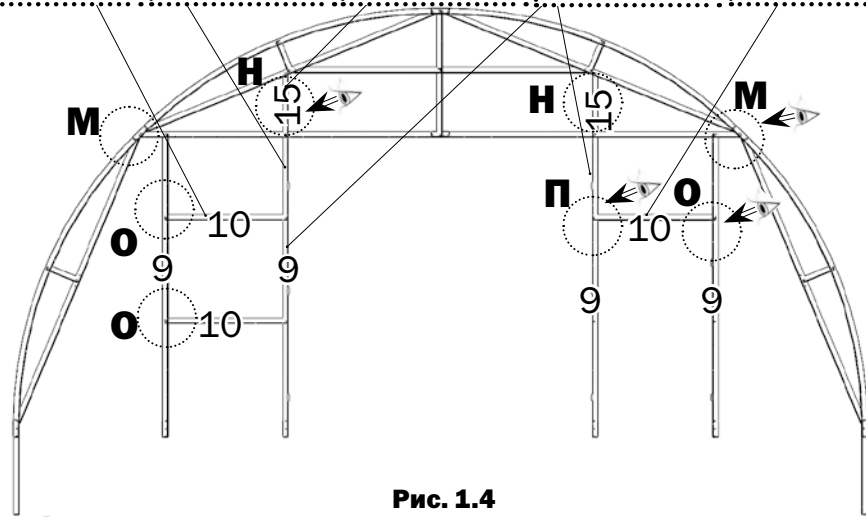


Рис. 1.4

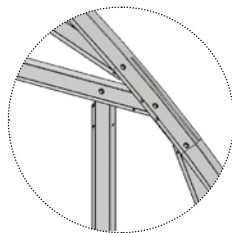
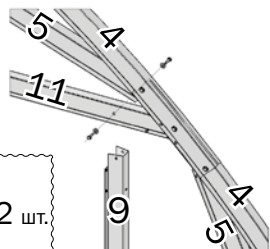


Полосы **B9** и **B12** закрепляются с внутренней стороны торца. С наружной стороны они закрепляются на рис. 13.1 совместно с петлями при навеске дверей и ворот, установив под полосы **B9** и **B12** уплотнитель.

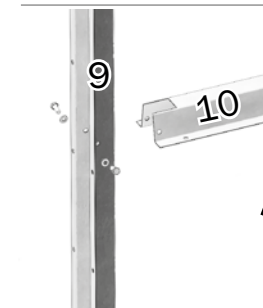


**М**

12 пакет  
M6x14 6 M6 2 шт.

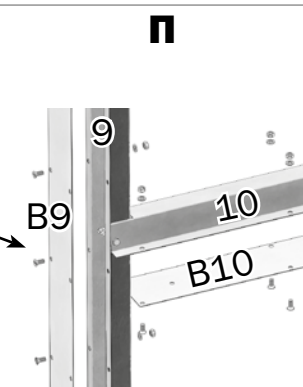


12 пакет  
M6x14 6 M6 2 шт.

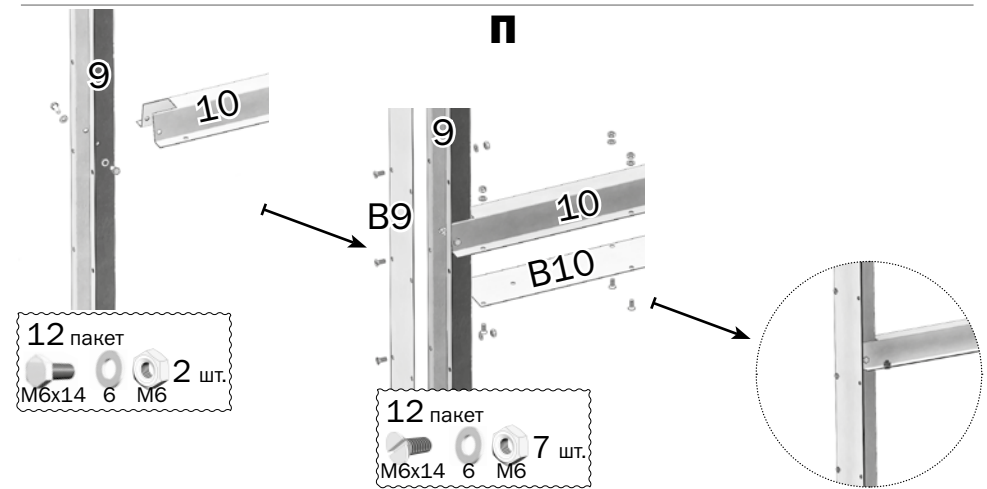
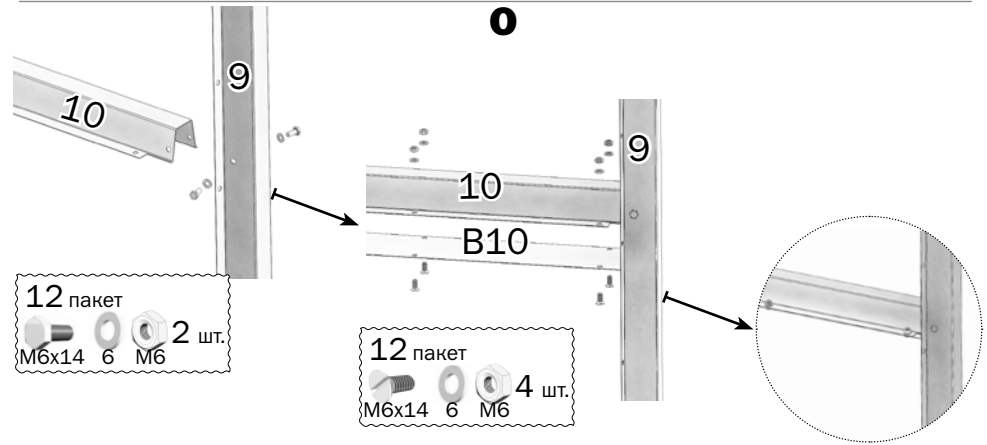
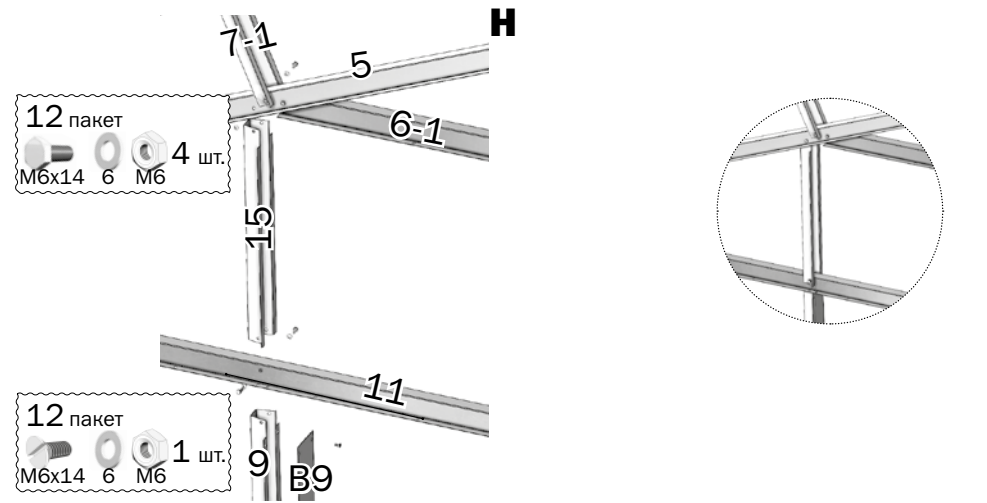
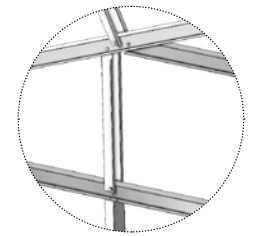


12 пакет  
M6x14 6 M6 2 шт.

12 пакет  
M6x14 6 M6 4 шт.



12 пакет  
M6x14 6 M6 7 шт.



- №17 5 пакет 2 шт.
- №80 комплект в грунт для «БАЗА» 2 шт.
- №81 комплект в грунт для «БАЗА» 4 шт.
- №21 5 пакет 1 шт.

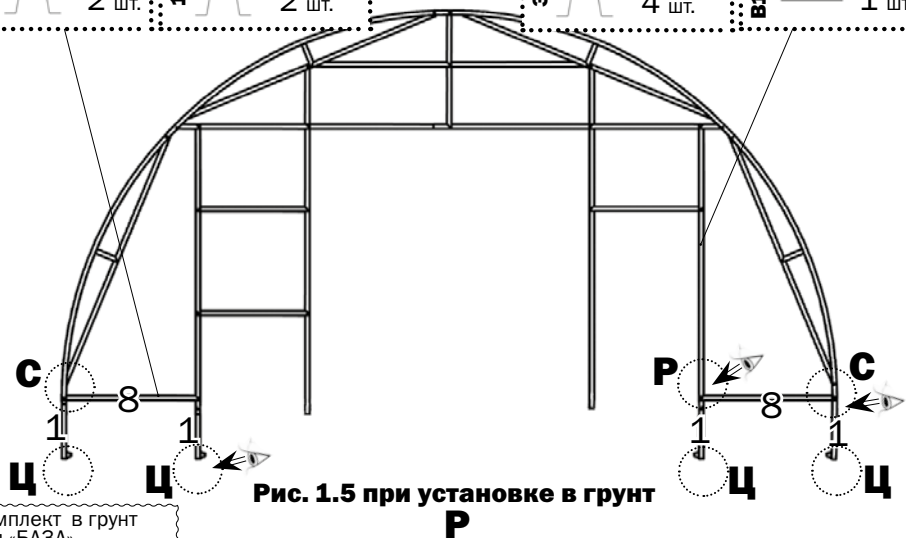
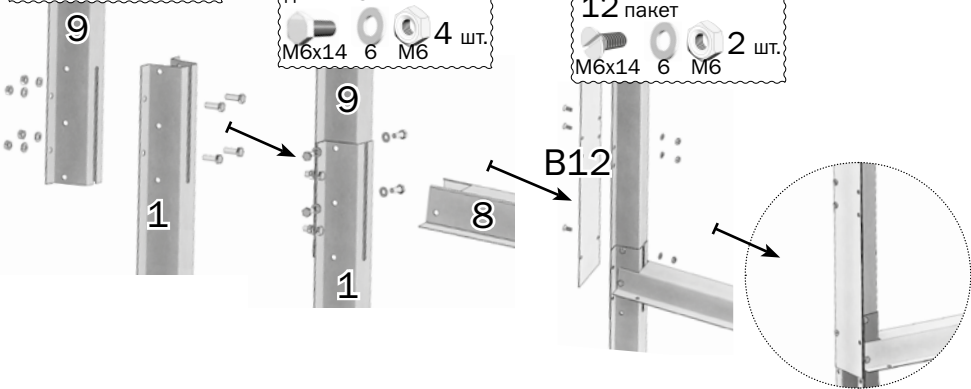


Рис. 1.5 при установке в грунт

- комплект в грунт для «БАЗА» 4 шт.
- M6x20 6 M6

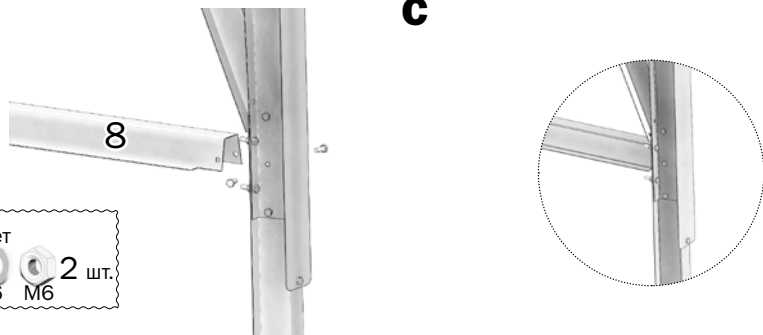
- комплект в грунт для «БАЗА» 4 шт.
- M6x14 6 M6

- 12 пакет 2 шт.
- M6x14 6 M6



С

- 12 пакет 2 шт.
- M6x14 6 M6



- №17 5 пакет 2 шт.
- №88 комплект на фундамент для «БАЗА» 2 шт.
- №21 5 пакет 1 шт.

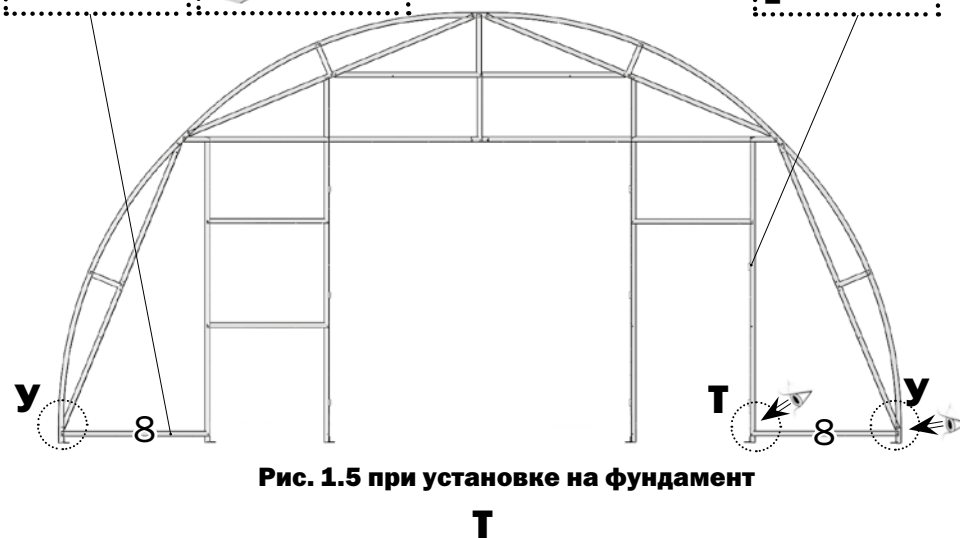
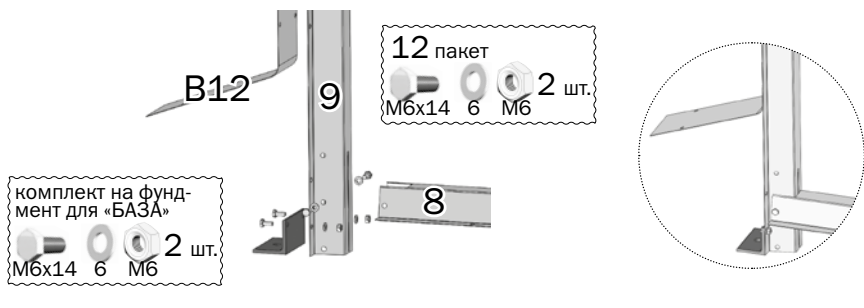


Рис. 1.5 при установке на фундамент

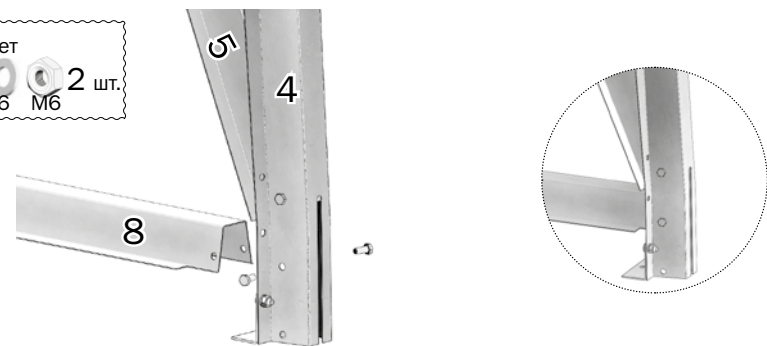
- комплект на фундамент для «БАЗА» 2 шт.
- M6x14 6 M6

- 12 пакет 2 шт.
- M6x14 6 M6



У

- 12 пакет 2 шт.
- M6x14 6 M6





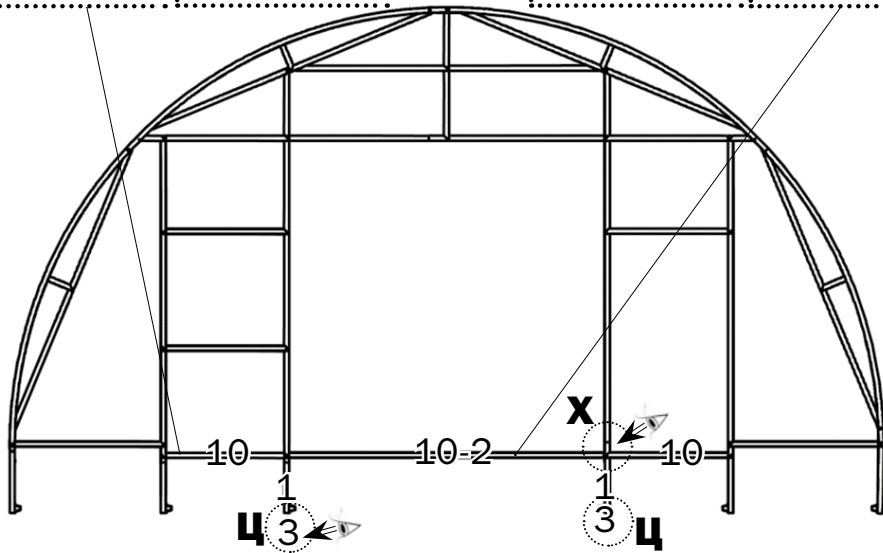


Рис. 1.6 при установке в грунт

Х

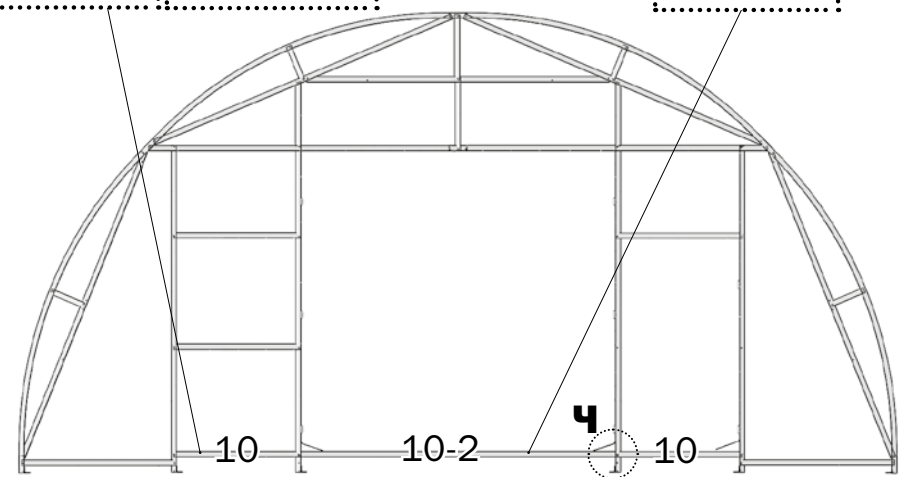
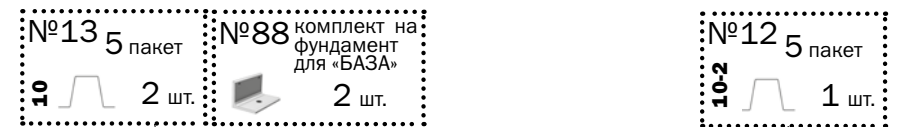
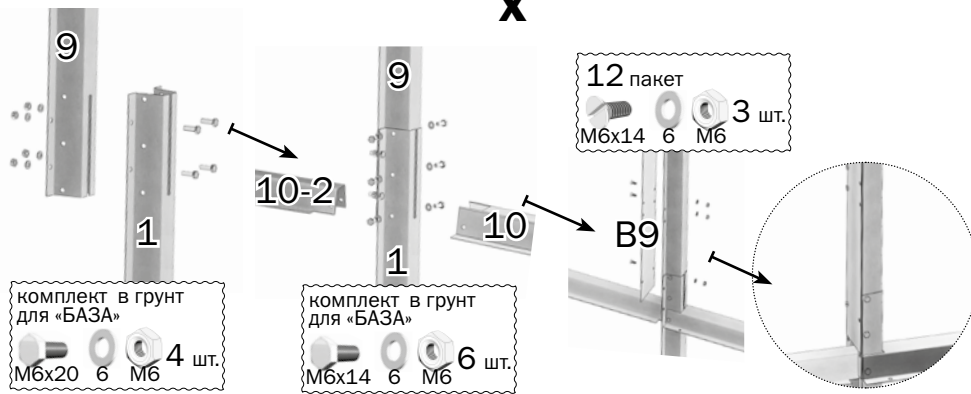
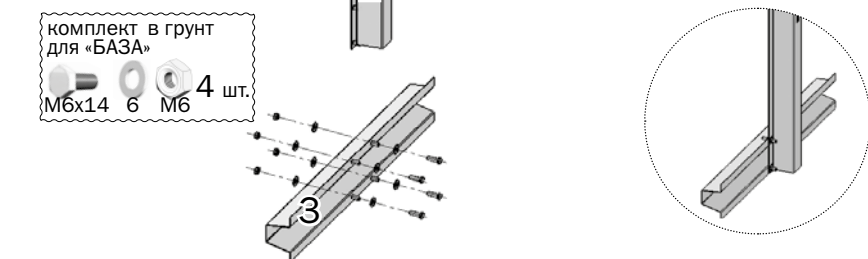
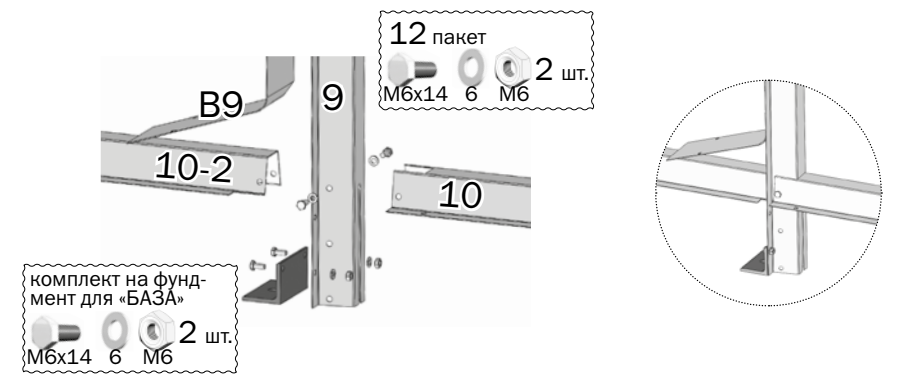


Рис. 1.6 при установке на фундамент

Ч



Ц



## ЭТАП 2

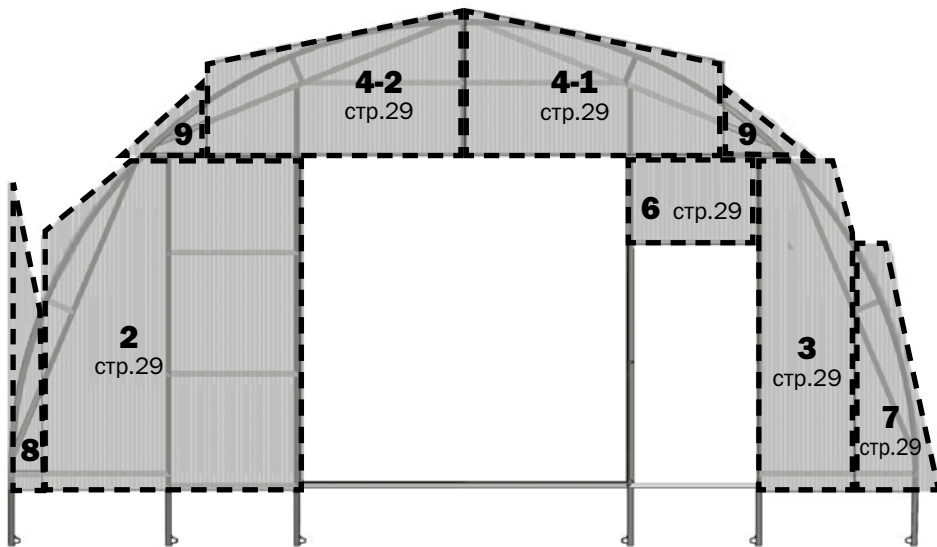
### Установка покрытия торца



Сотовый поликарбонат устанавливается строго определённой стороной наружу (к солнцу), имеющей защитный слой (обязательно уточняйте это при покупке или перед установкой). Защитный слой обычно имеет сторона с надписями на транспортировочной плёнке. С другой стороны листа плёнка прозрачная. После разметки листа, но до его разрезки, сделайте пометки защитной стороны листа на каждом куске: после снятия транспортировочной плёнки стороны листа визуально не отличаются. Транспортировочная плёнка снимается с обеих сторон непосредственно перед закреплением покрытия на каркасе.



**РАСПОЛАГАЙТЕ КУСКИ ПОКРЫТИЯ НА ТОРЦЕ  
СОБЛЮДАЯ ВЕРТИКАЛЬНОЕ НАПРАВЛЕНИЕ СОТ**

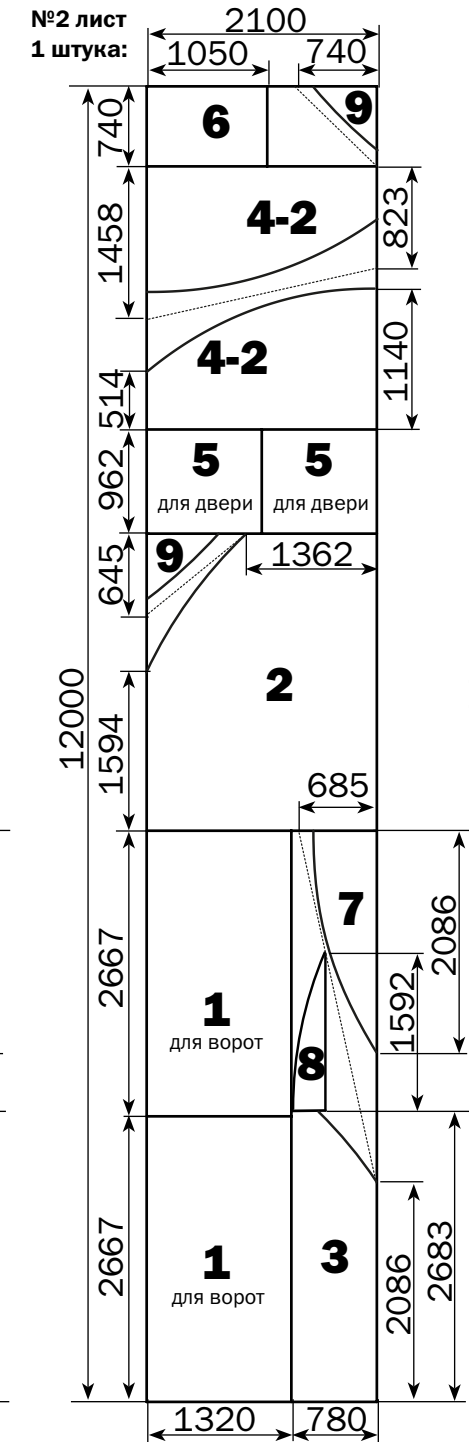
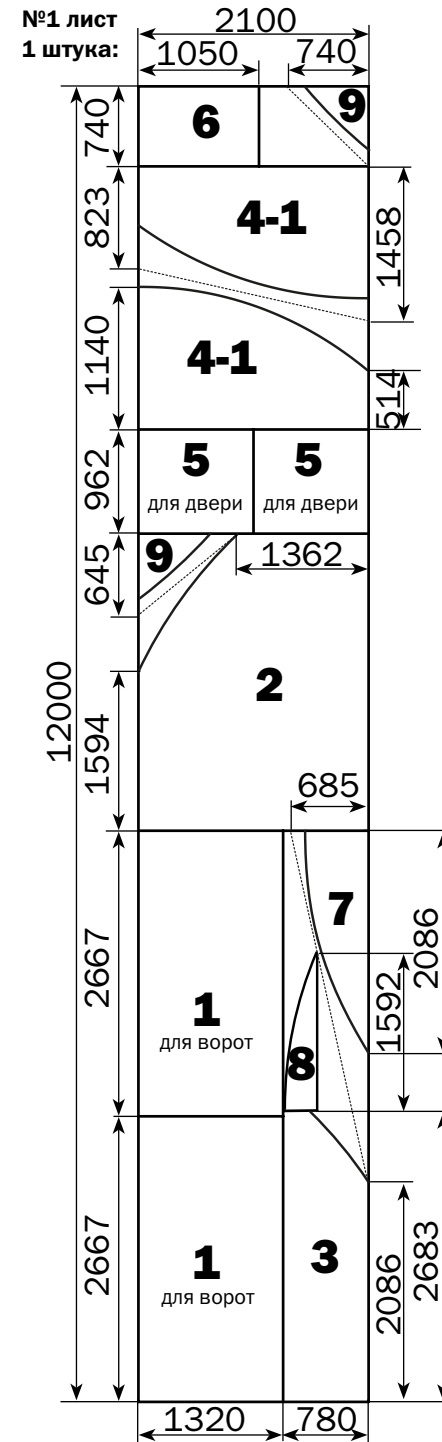


**Рис. 2.1**

Схема расположения кусков покрытия на торце



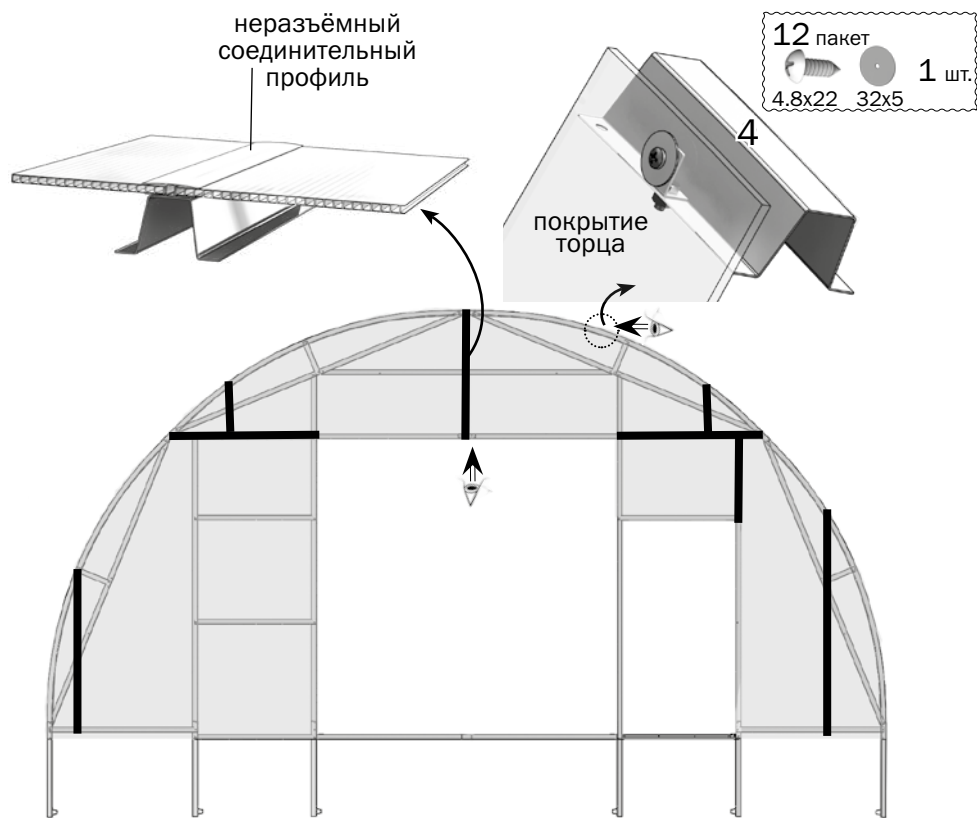
**РАСКРОЙ ЛИСТОВ ПОЛИКАРБОНАТА ВЫПОЛНЯЙТЕ  
СТРОГО В СООТВЕТСТВИИ С РИС. 2.2**



**Рис. 2.2**

Схема раскроя покрытия для торца. Размеры в миллиметрах.

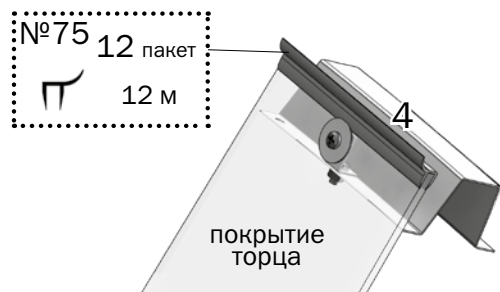
Закрепите куски покрытия на торце к уголкам с помощью шайб и самонарезных винтов. Места скрепления кусков покрытия между собой поликарбонатным неразъёмным соединительным профилем показаны на **рис.2.3**. Подровняйте ножом куски покрытия по внешнему контуру дуг **4**.



**Рис.2.3**

— -места установки неразъёмного соединительного профиля.

Установите уплотнительный профиль на покрытие торца в соответствии с **рис.2.4**.



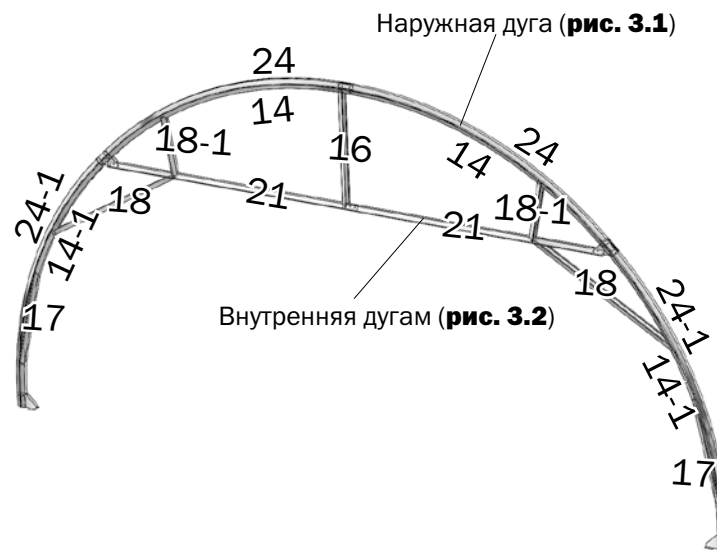
**Рис. 2.4**

### ЭТАП 3 Сборка силовой дуги

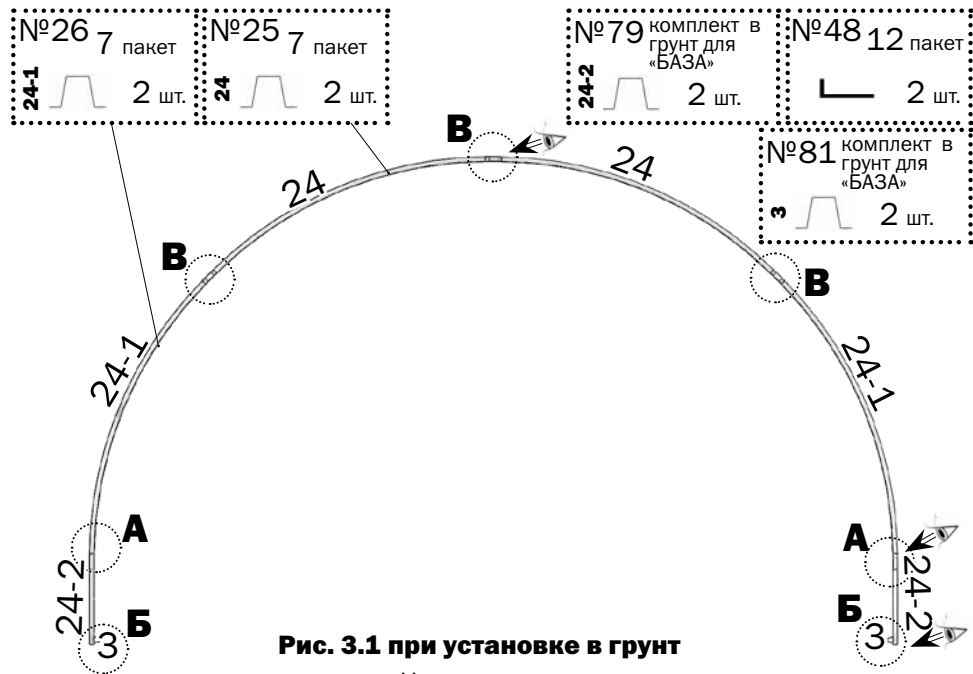
Общий вид силовой дуги с комплектом для установки в грунт



Общий вид силовой дуги с комплектом для установки на фундамент

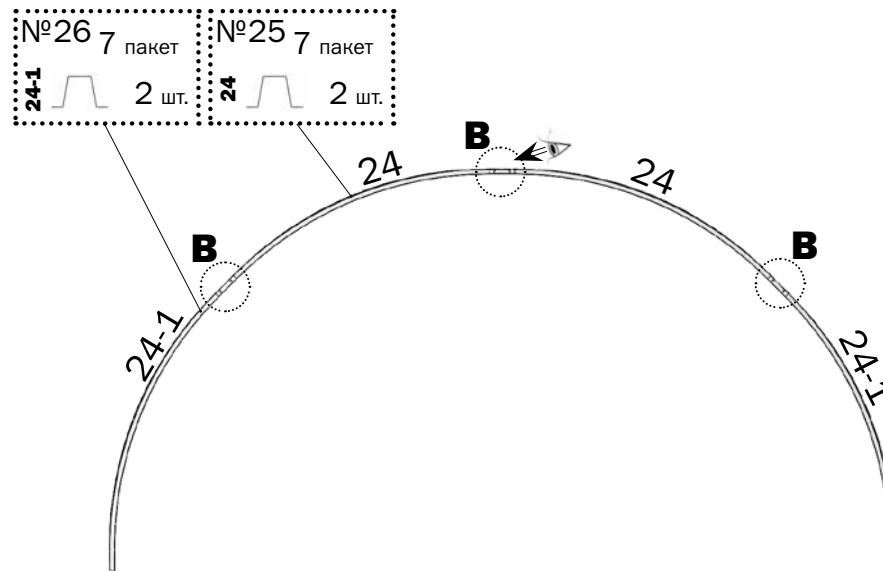
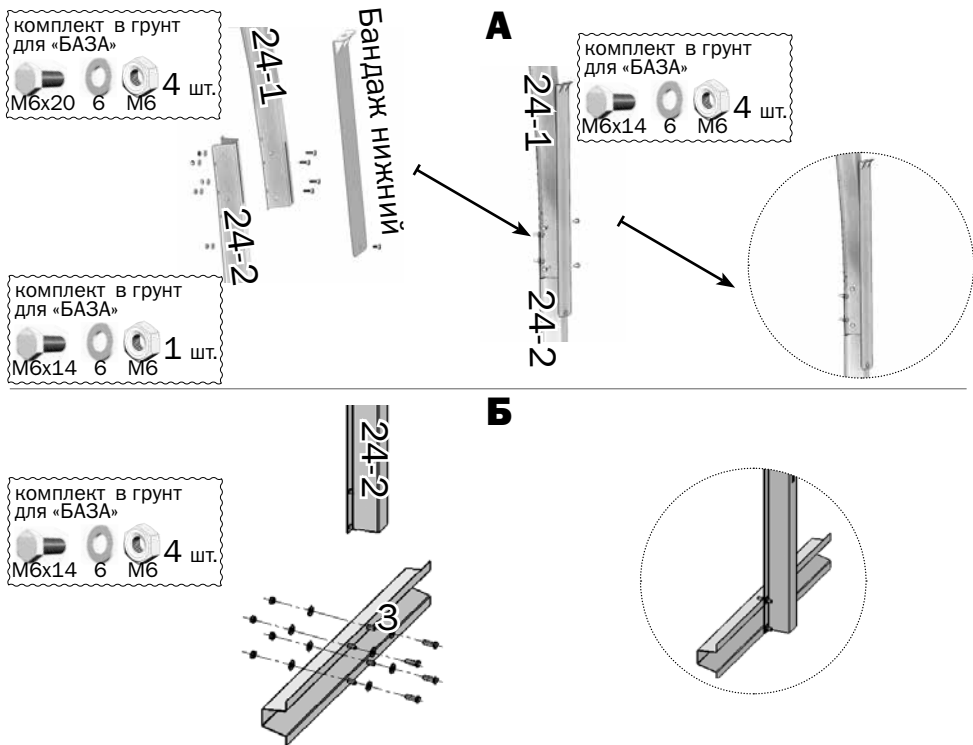






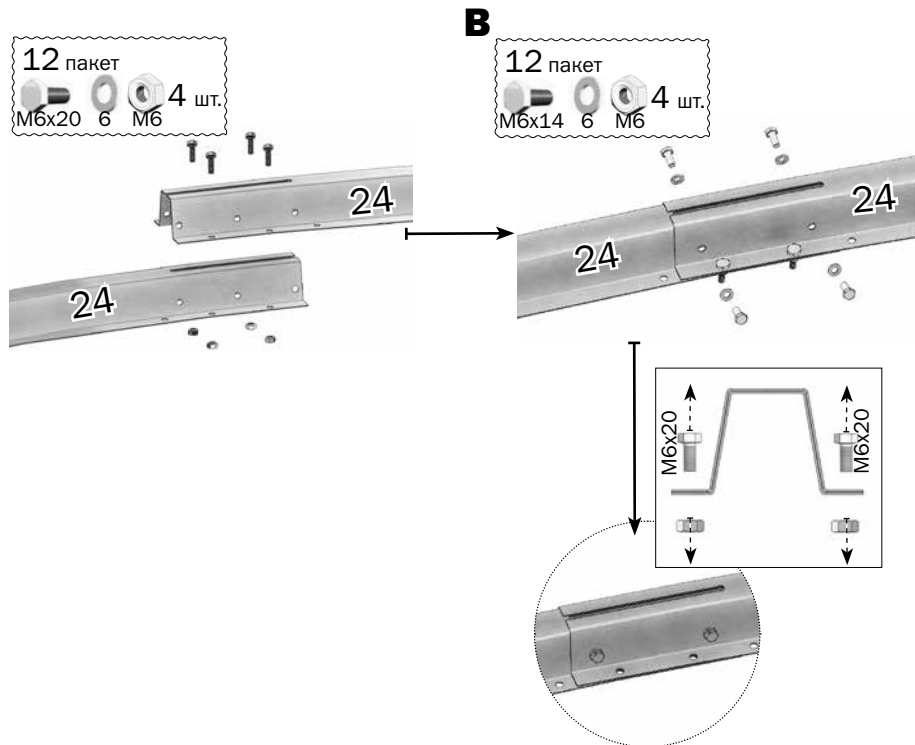
**Рис. 3.1 при установке в грунт**

Наружная дуга

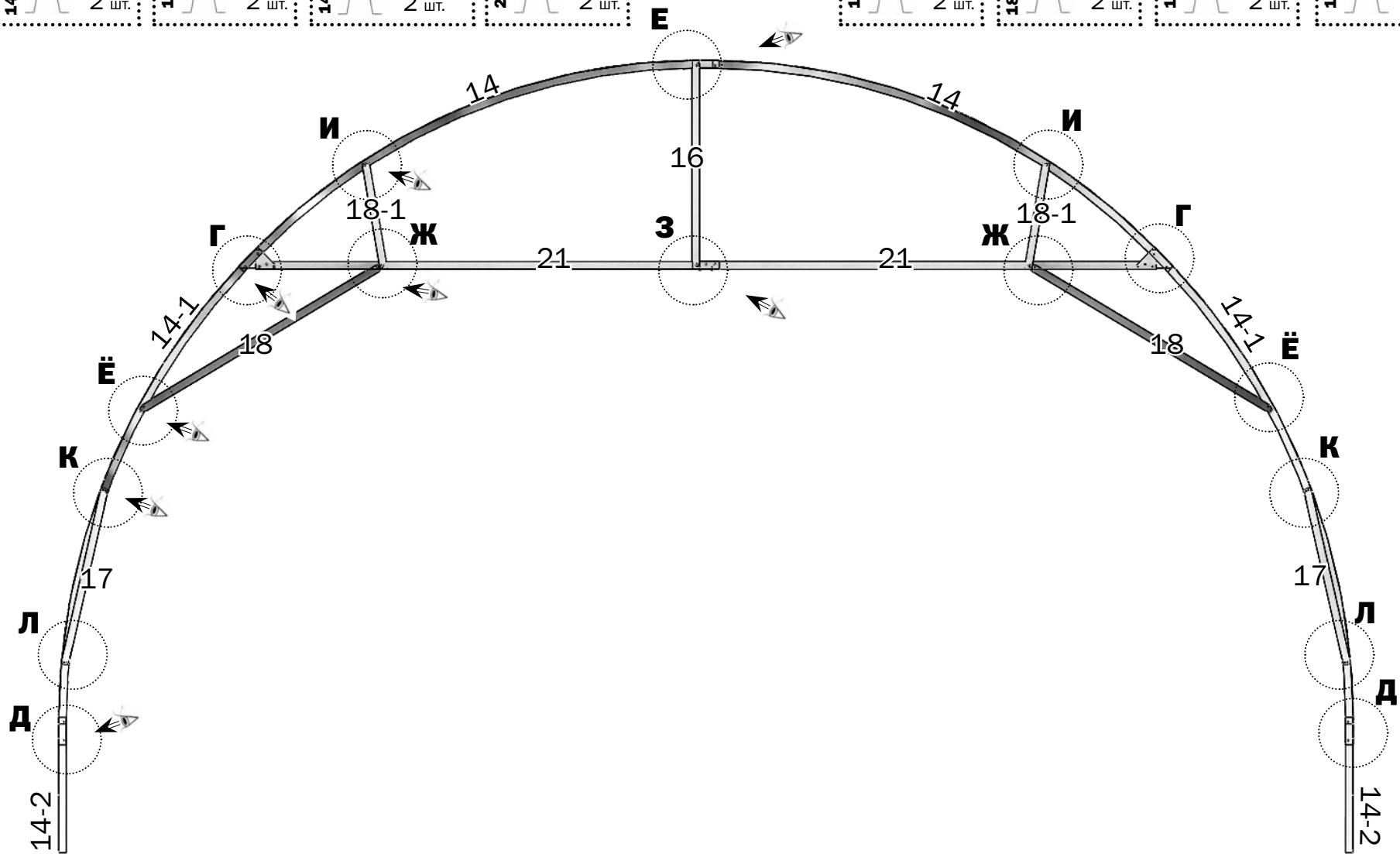


**Рис. 3.1 при установке на фундамент**

Наружная дуга



№24 6 пакет 14-1 2 шт.	№23 6 пакет 14 2 шт.	№78 комплект в грунт для «БАЗА» 14-2 2 шт.	№30 8 пакет 21 2 шт.	№31 8 пакет 18 2 шт.	№29 8 пакет 18-1 2 шт.	№28 8 пакет 17 2 шт.	№27 8 пакет 16 2 шт.
---------------------------	-------------------------	---	-------------------------	-------------------------	---------------------------	-------------------------	-------------------------



**Рис. 3.2 при установке в грунт**  
Внутренняя дуга

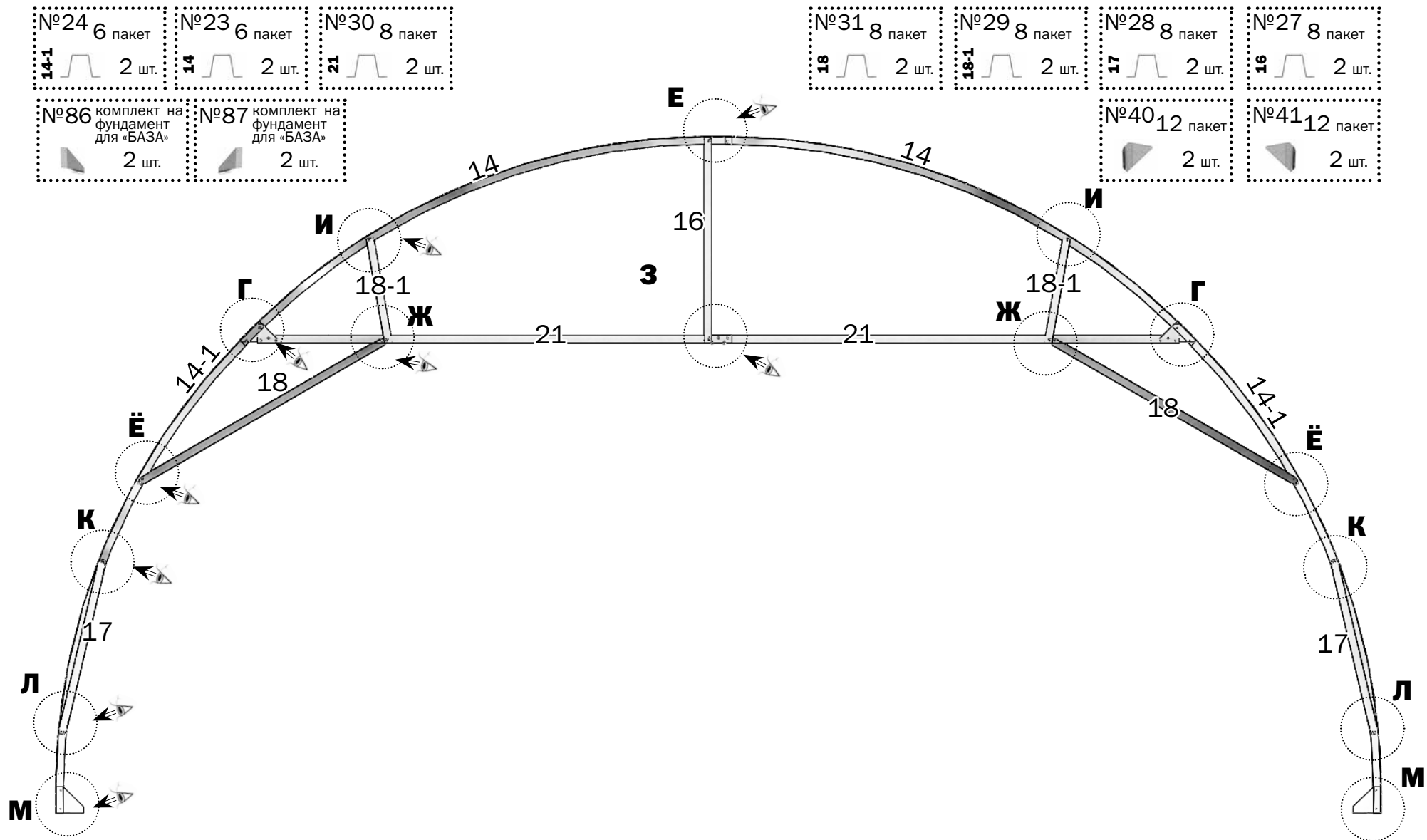
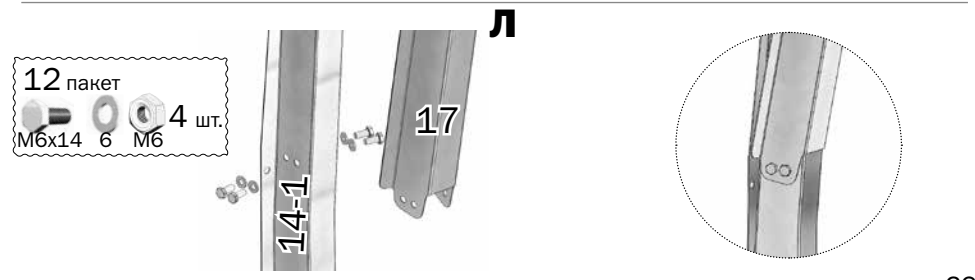
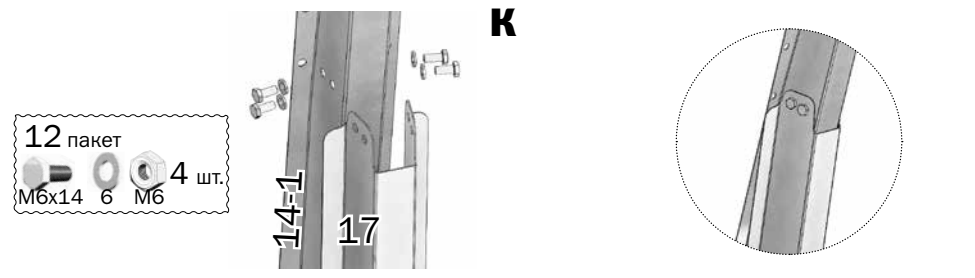
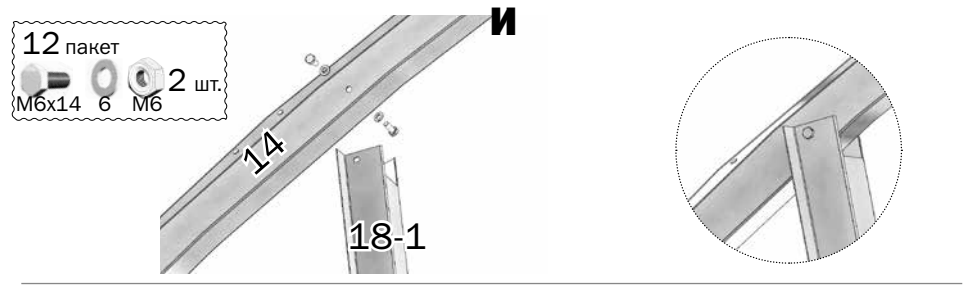
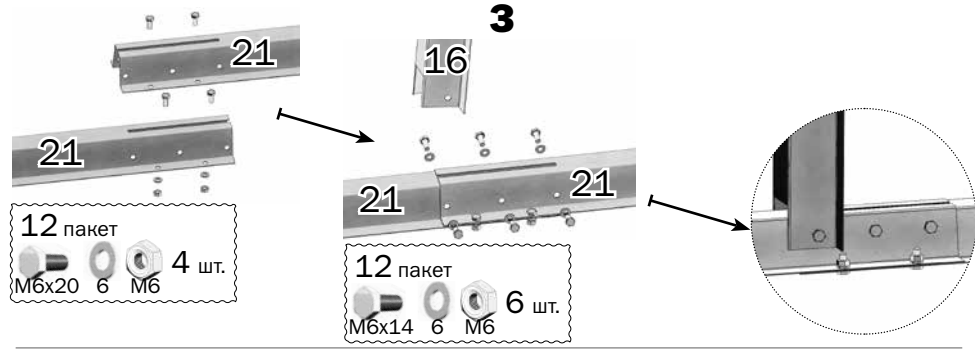
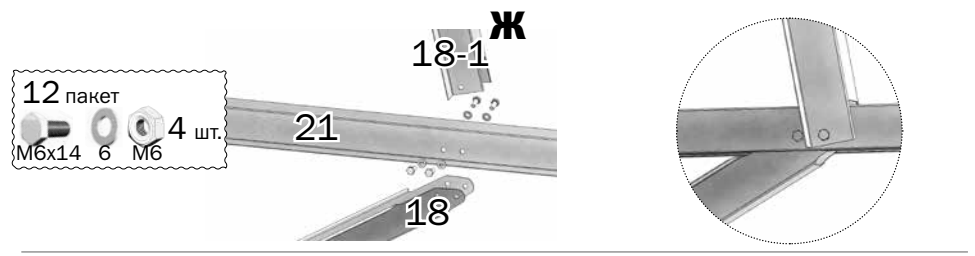
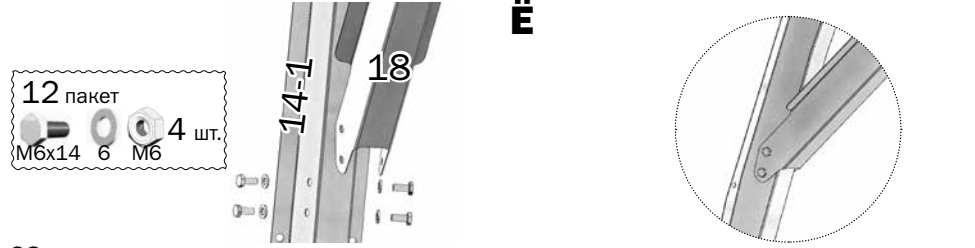
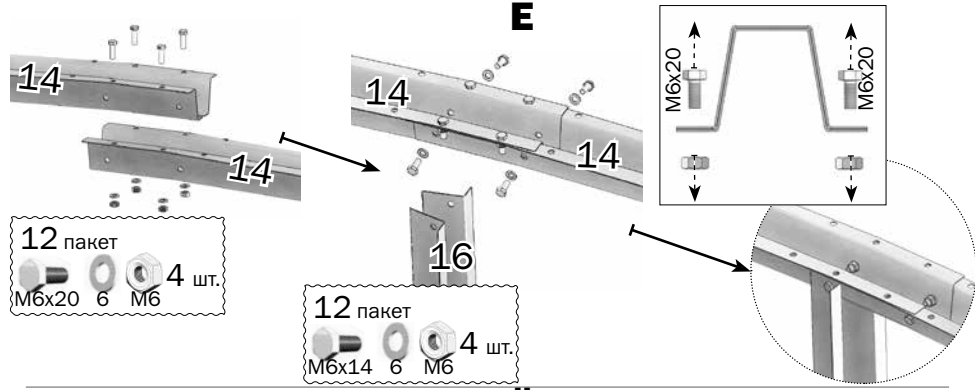
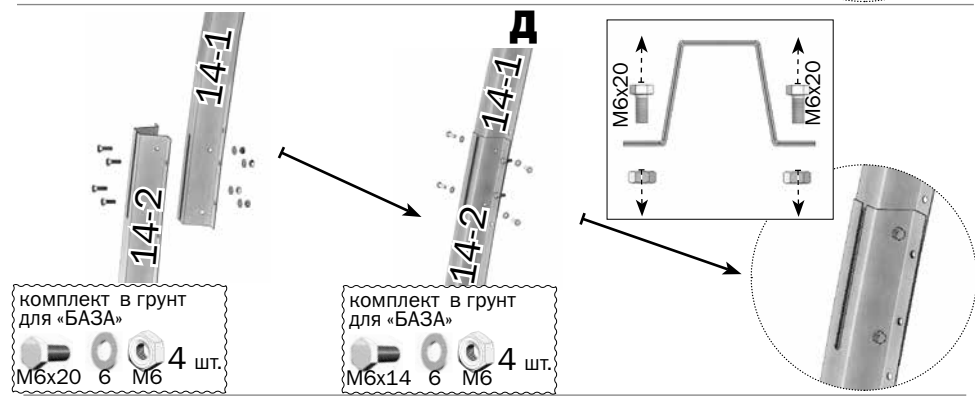
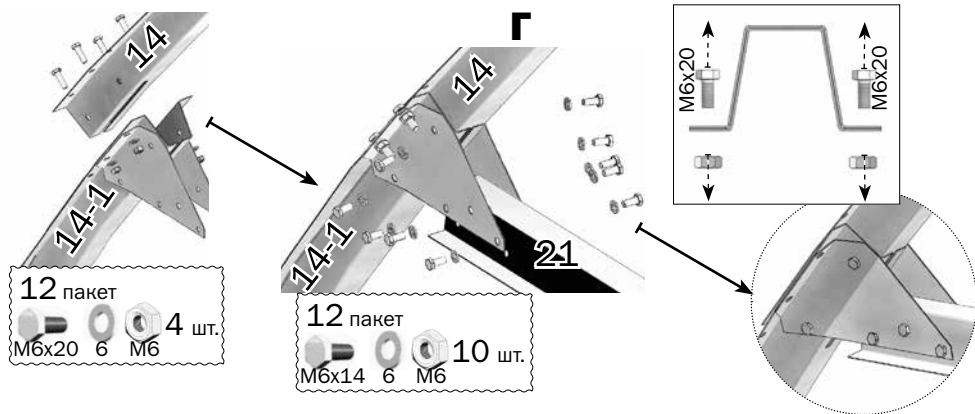
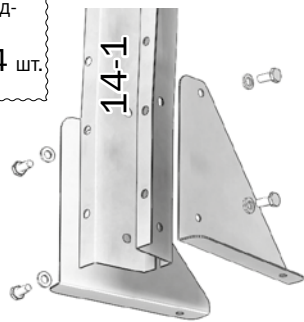


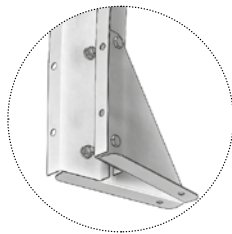
Рис. 3.2 при установке на фундамент  
Внутренняя дуга



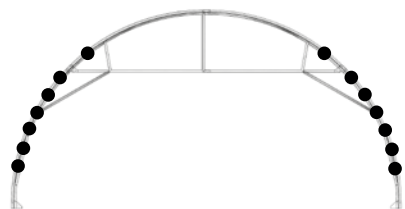
комплект на фундамент для «БАЗА»  
 М6х14 6 М6 4 шт.



**М**



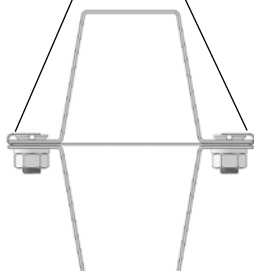
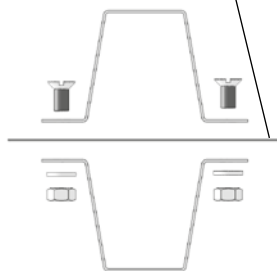
Определите места установки кляммеров дуги и установите их по **рис. 3.3.**



● - места установки кляммеров дуги

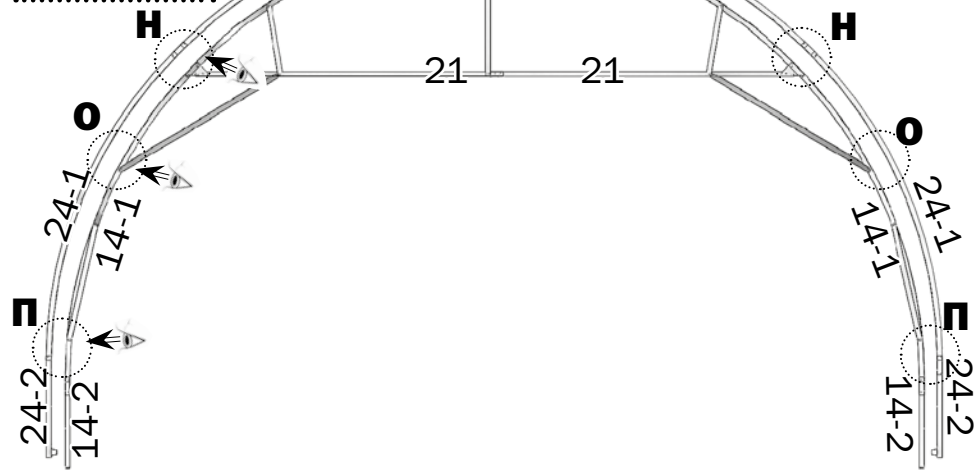
№42 12 пакет  
 1 шт.

Края кляммеров дуги загнуть после установки



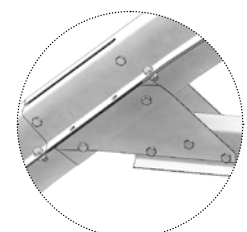
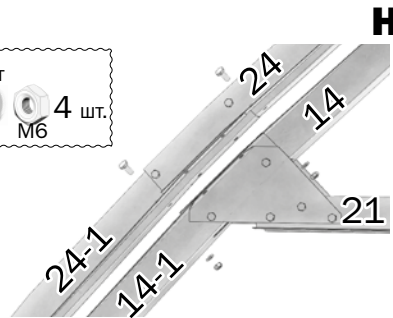
12 пакет  
 М6х14 6 М6 2 шт.

№42 12 пакет  
 14 шт.

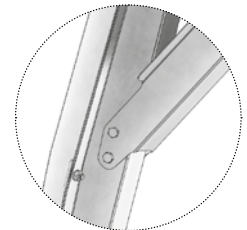
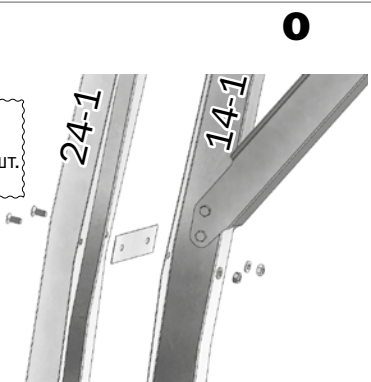


**Рис. 3.3 при установке в грунт**

12 пакет  
 М6х20 6 М6 4 шт.



12 пакет  
 М6х14 6 М6 2 шт.



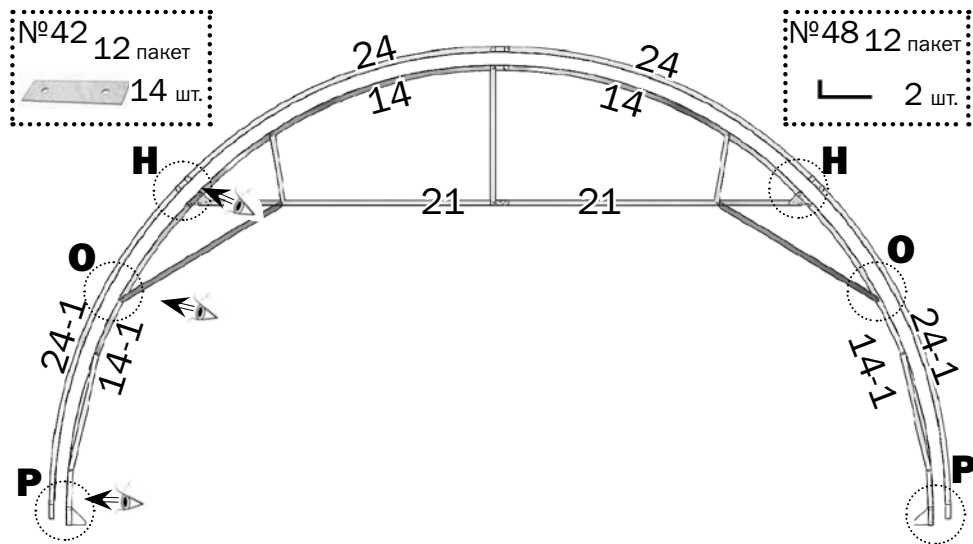
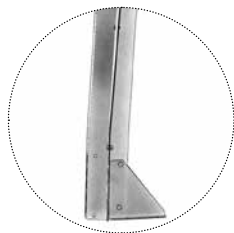
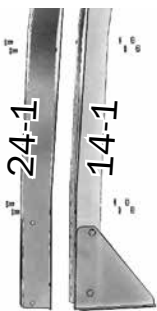
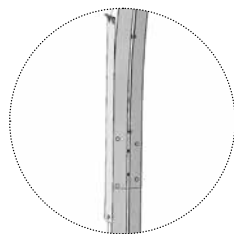
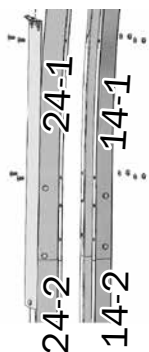
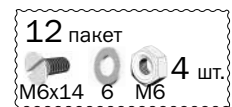


Рис. 3.3 при установке на фундамент



## ЭТАП 4 Сборка торцевой секции

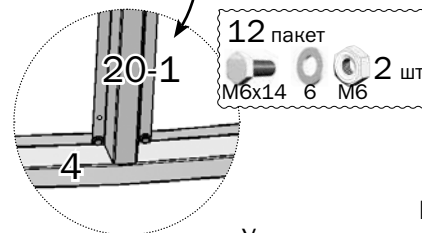
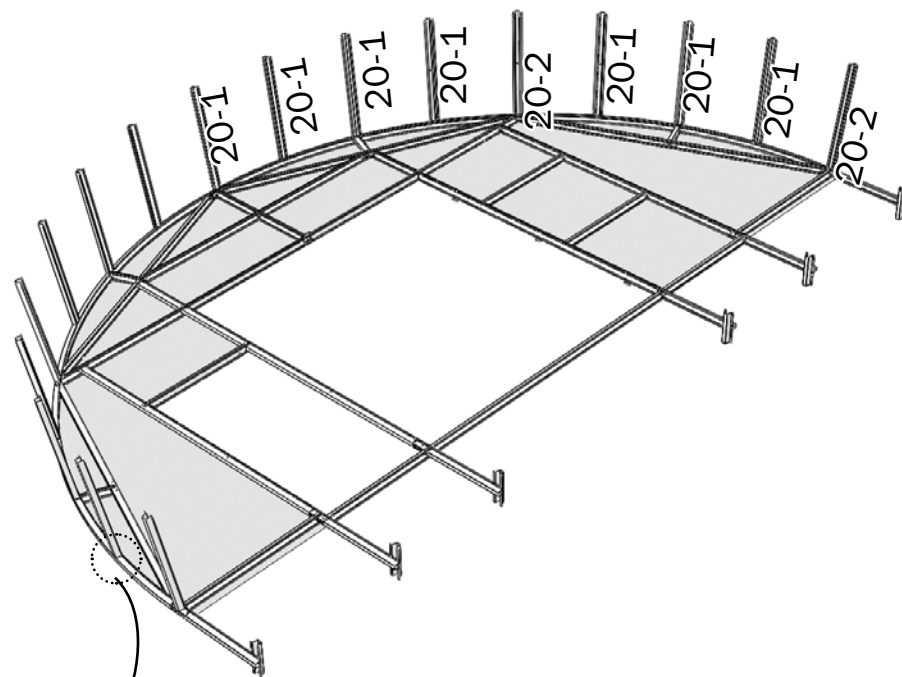
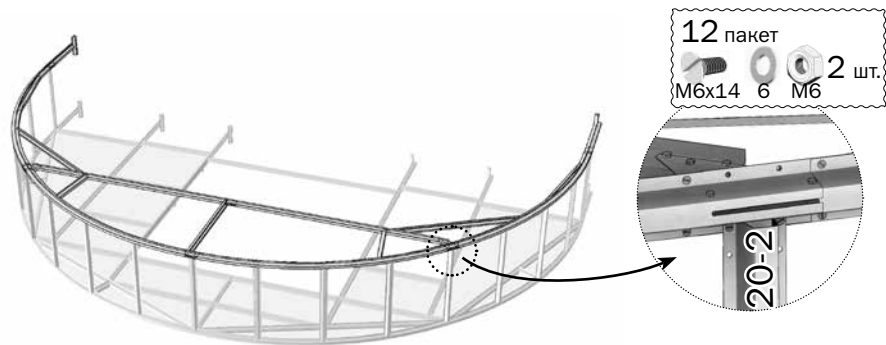


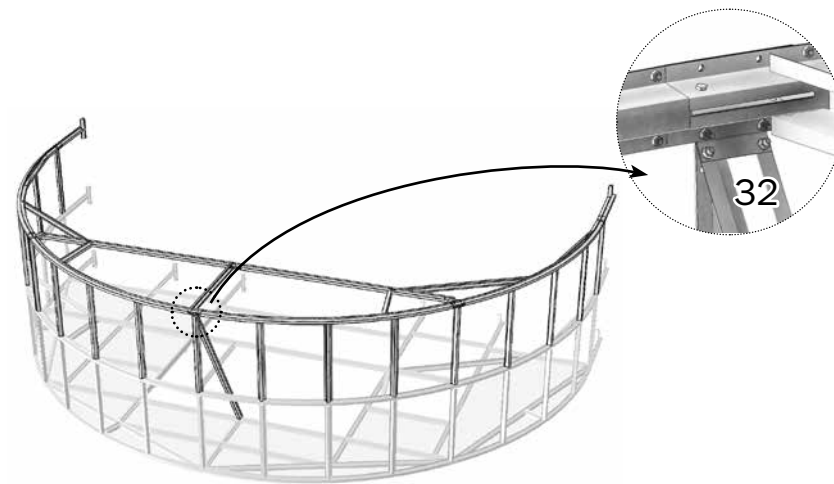
Рис. 4.1  
Установка прогонов на торцевую стенку

Сборка осуществляется согласно **рис. 4.1** в горизонтальной плоскости. К дугам **4** торцевой стенки поочередно присоединяются торцевые прогоны **20-1** и **20-2** по боковым полкам профилей. Прогоны под действием собственного веса отклоняются от вертикали и торцом упираются в боковые стенки профилей дуг **4** (до последующей операции).



**Рис. 4.2**

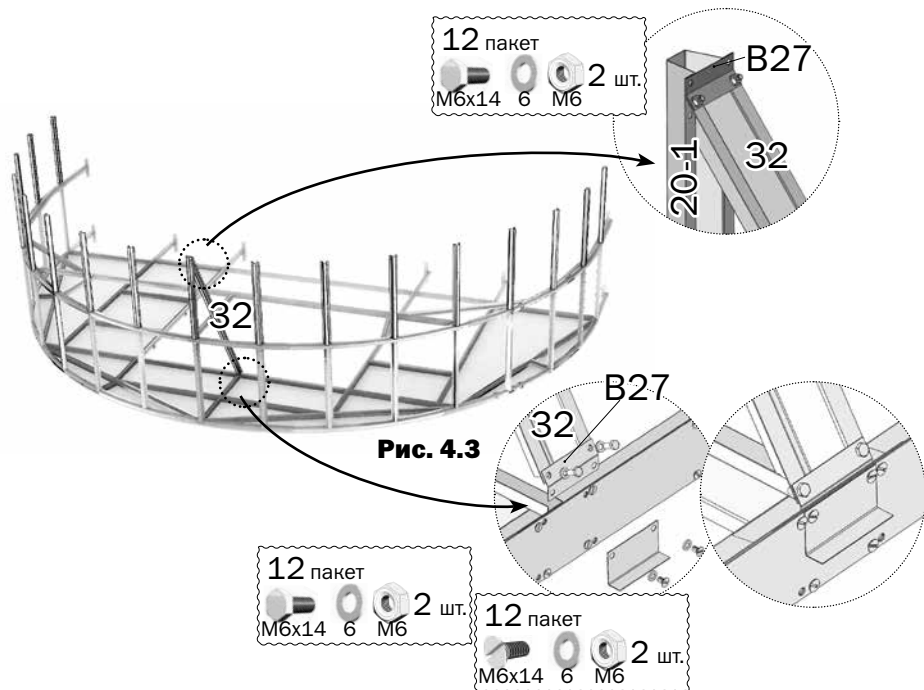
Сборка проводится согласно **рис.4.2**. Собранная силовая дуга подносится к торцевой стенке с установленными прогонами, поднимается на высоту торцевых прогонов и стыкуется с их верхними концами. Рекомендуется сначала соединить крайние и серединный прогоны.



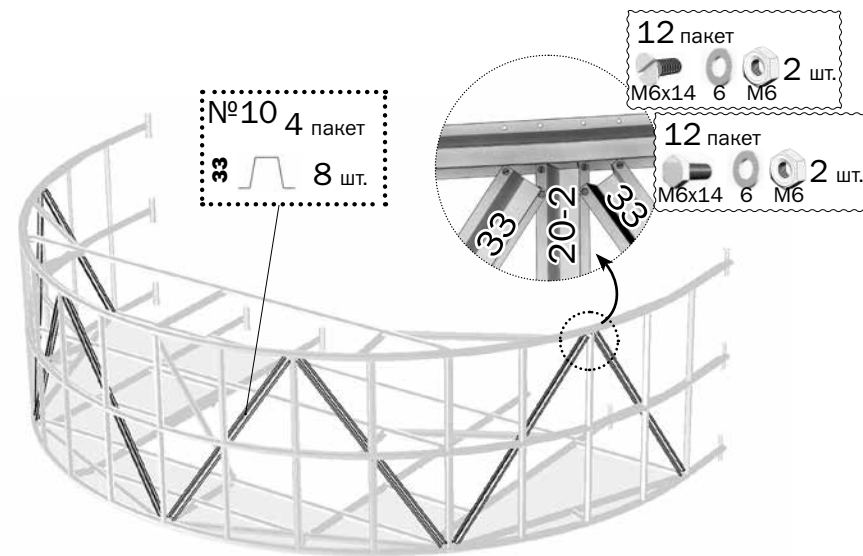
**Рис. 4.4**

Аналогично **Рис. 4.1** и **Рис. 4.2** присоединяются прогоны **20-1** и **20-2** и силовая дуга.

№8 3 пакет	№9 3 пакет	№6 2 пакет	№7 2 пакет	№43 12 пакет
20-1 13 шт.	20-2 4 шт.	32 1 шт.	B27 2 шт.	1 шт.



**Рис. 4.3**



**Рис. 4.5**

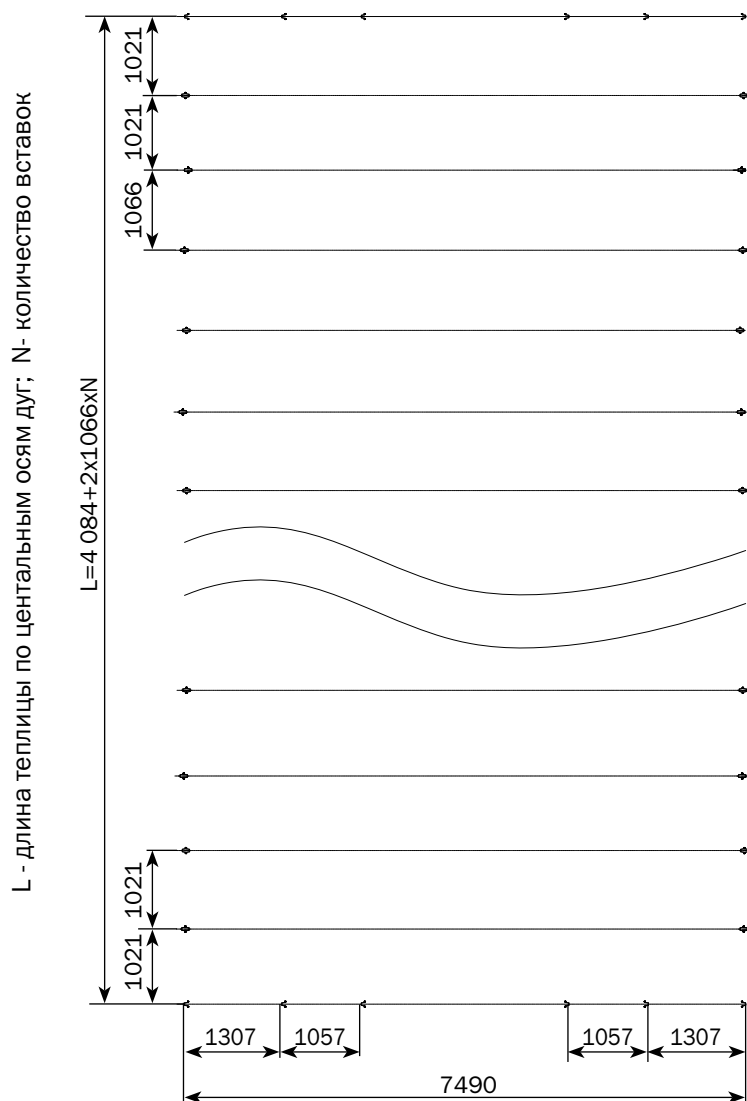
Установка укосов продольной жёсткости

## ЭТАП 5

### Установка торцевой секции на грунт

На грунте выполняется разметка осей в соответствии с **рис. 5.1** и выкапываются ямки глубиной 70 см под фундаментные стойки со стопами. Торцевая секция (вес около 210 кг) приподнимается и устанавливается в вертикальное положение на подготовленное место.

Размеры в миллиметрах:

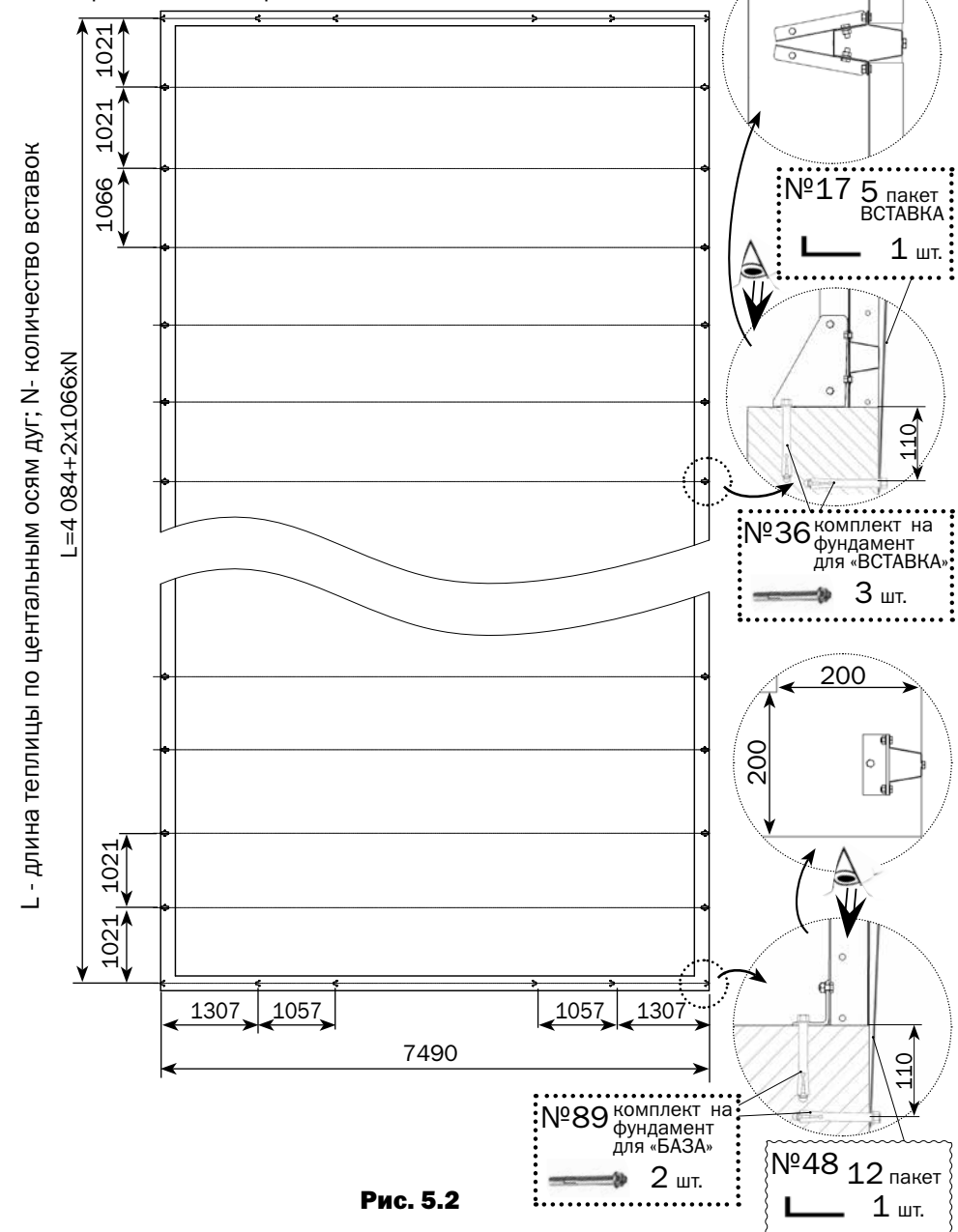


**Рис. 5.1**

### Установка торцевой секции на фундамент

Торцевая секция (вес около 210 кг) приподнимается и устанавливается на фундамент в вертикальное положение **рис. 5.2**. В фундаменте выполнить отверстия для фиксации засова  $\varnothing 11$ .

Размеры в миллиметрах:



**Рис. 5.2**



## ЭТАП 6

### Наращивание длины каркаса вставкой

Собранная силовая дуга подносится к собранной торцевой секции на расстоянии основного прогона и присоединяется к ней с помощью основных прогонов **20** и **20-3** по боковым полкам профилей (**рис. 6**).

Рекомендуется сначала соединить крайние и серединный прогоны, воспользовавшись стремянкой. Следующая силовая дуга присоединяется к уже присоединённой силовой дуге и т.д. поочередно присоединяются все дуги.

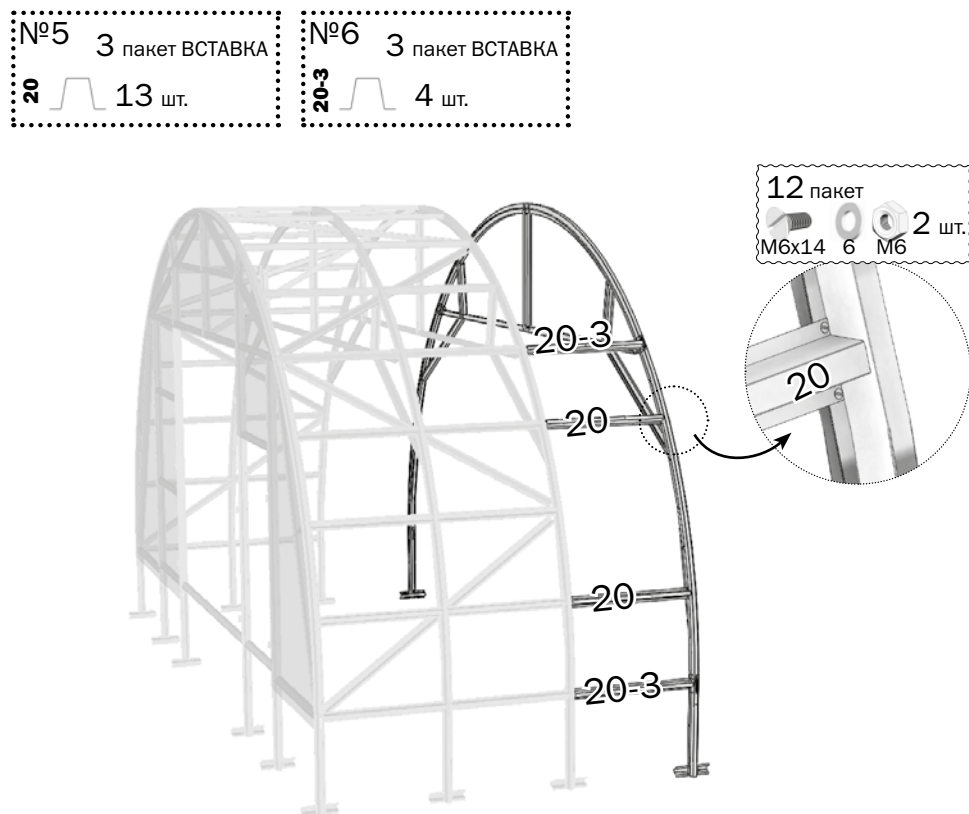


Рис. 6

## ЭТАП 7

### Сборка второй торцевой секции

Сборка второй торцевой секции производится аналогично сборке первой торцевой секции. Если теплица собирается без вставок ( $L=4,2\text{м}$ ), то прогоны и уклосы устанавливаются при вертикальном положении торцевой стенки аналогично **рис.6**.

## ЭТАП 8

### Присоединение второй торцевой секции к каркасу

Собранная вторая торцевая секция подносится к каркасу на расстоянии основных прогонов и с помощью них присоединяется к каркасу. Рекомендуется сначала соединить крайние и серединный прогоны, воспользовавшись стремянкой. Выравниваются линии прогонов, и фундаментные стойки засыпаются грунтом. Грунт уплотняется. При необходимости выравнивание повторяется. По желанию нижняя стяжка в проёме ворот **10-2** демонтируется после окончательной фиксации каркаса.



Выравнивание каркаса при закреплении его на грунте или на фундаменте является важной операцией. Диагонали, соединяющие противоположные углы должны быть одинаковыми, а линии прогонов должны быть параллельны между собой

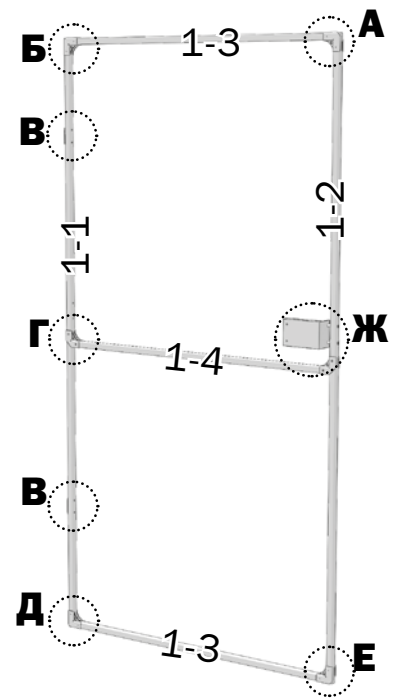
# ЭТАП 9

## Сборка дверей

№36 11 пакет	№37 11 пакет	№38 11 пакет	№39 11 пакет
1-1 1 шт.	1-2 1 шт.	1-3 2 шт.	1-4 1 шт.

№50 12 пакет	2 шт.
№51 12 пакет	4 шт.

№52 12 пакет	8 шт.
№72 12 пакет	1 шт.
№44 12 пакет	2 шт.



**Рис. 9.1**  
Общий вид каркаса двери

**А**

12 пакет  
M6x16 M6 1 шт.

**Б**

12 пакет  
M6x16 M6 1 шт.

**В**

№71 12 пакет  
1 шт.

№68 12 пакет  
2 шт.

12 пакет  
M5x30 M5 2 шт.

**Г**

12 пакет  
M6x16 M6 1 шт.

12 пакет  
1 шт.

**Д**

12 пакет  
M6x16 M6 1 шт.

**Е**

12 пакет  
M6x16 M6 1 шт.

**Ж**

12 пакет  
M6x16 M6 1 шт.

12 пакет  
1 шт.

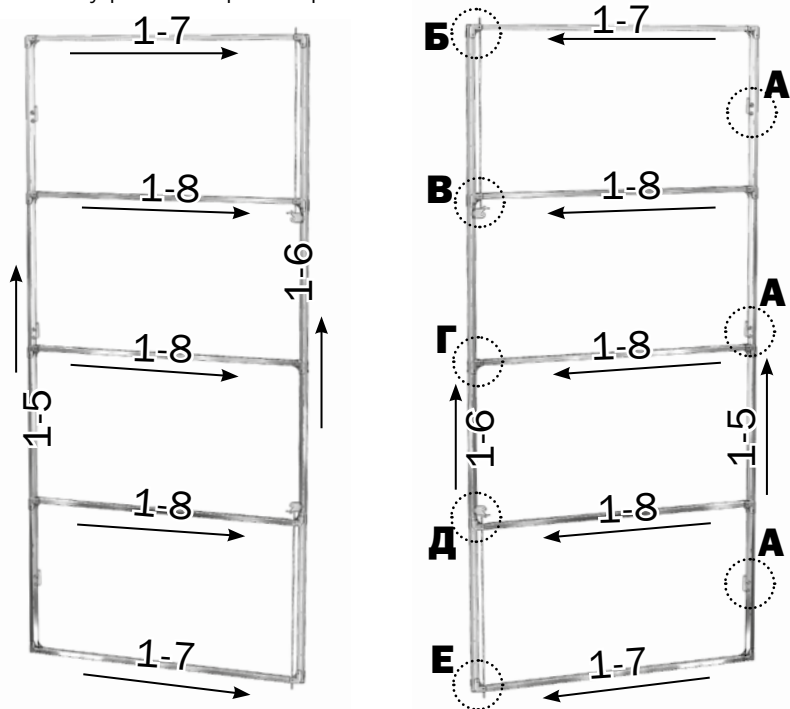
12 пакет  
M5x45 M5 2 шт.

# ЭТАП 10

## Сборка ворот

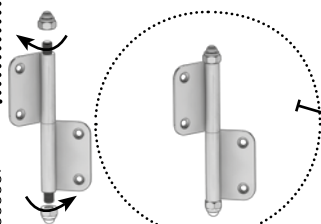
№32 9 пакет 1-5 2 шт.	№33 9 пакет 1-6 2 шт.	№34 10 пакет 1-7 4 шт.	№35 10 пакет 1-8 6 шт.
№52 12 пакет 16 шт.	№51 12 пакет 24 шт.	№50 12 пакет 6 шт.	№74 12 пакет 2 шт.
	№46 12 пакет 4 шт.	№45 12 пакет 4 шт.	

Внутренняя сторона ворот:



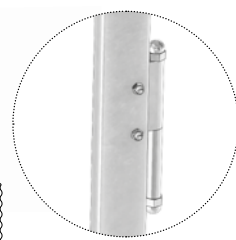
**Рис. 10.1**  
Общий вид каркаса ворот

№71 12 пакет  
1 шт.



№68 12 пакет  
2 шт.

12 пакет  
M5x30 M5  
2 шт.



12 пакет  
M6x35 M5  
1 шт.

**Б**

12 пакет  
M6x35 M5  
1 шт.

12 пакет  
3 шт.

12 пакет  
1 шт.

**В**

12 пакет  
M6x35 M5  
1 шт.

12 пакет  
3 шт.

**Г**

12 пакет  
M6x35 M5  
1 шт.

12 пакет  
3 шт.

12 пакет  
1 шт.

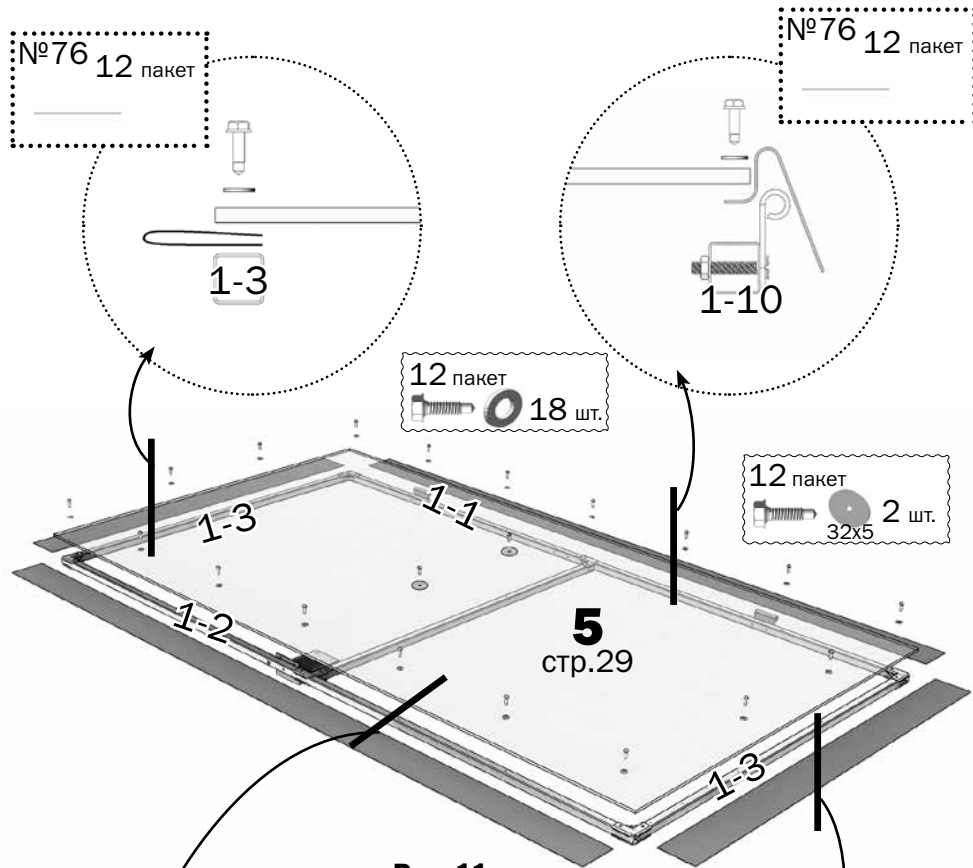
**Д**

12 пакет  
M6x35 M5  
1 шт.

**Е**

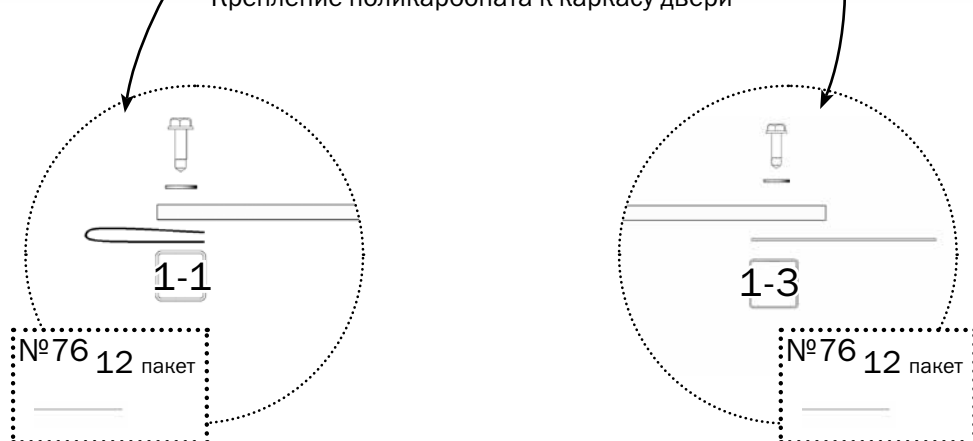
## ЭТАП 11

Установка покрытия на каркас двери



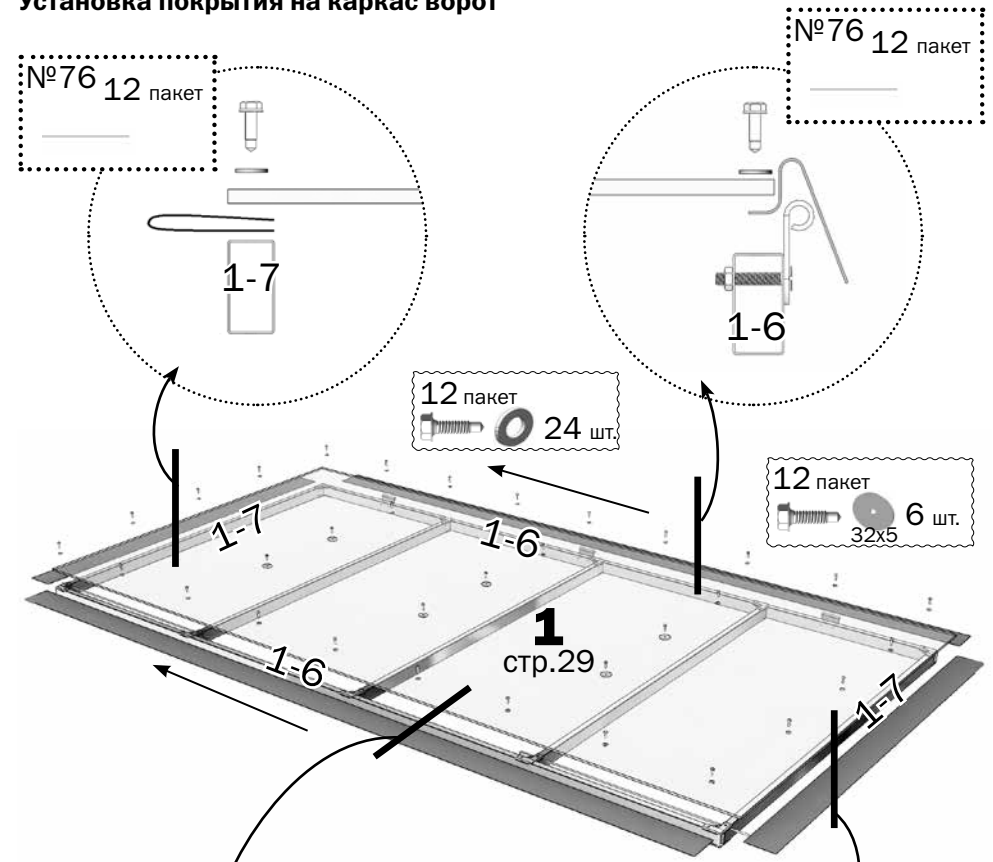
**Рис. 11**

Крепление поликарбоната к каркасу двери



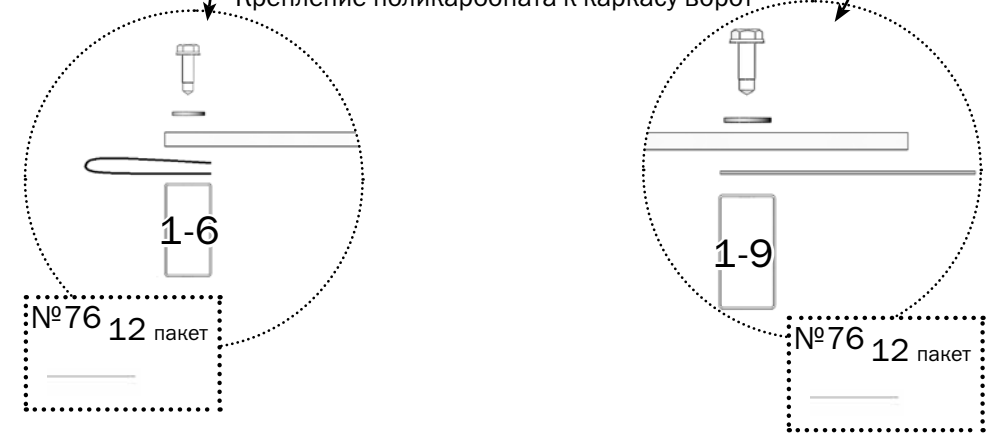
## ЭТАП 12

Установка покрытия на каркас ворот



**Рис. 12**

Крепление поликарбоната к каркасу ворот



# ЭТАП 13

## Установка дверей и ворот на торцевую секцию

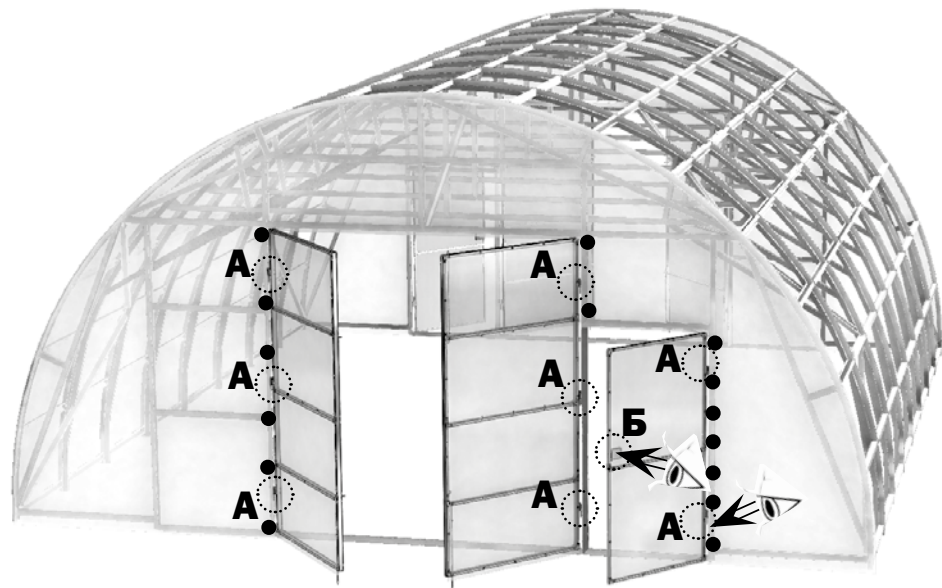
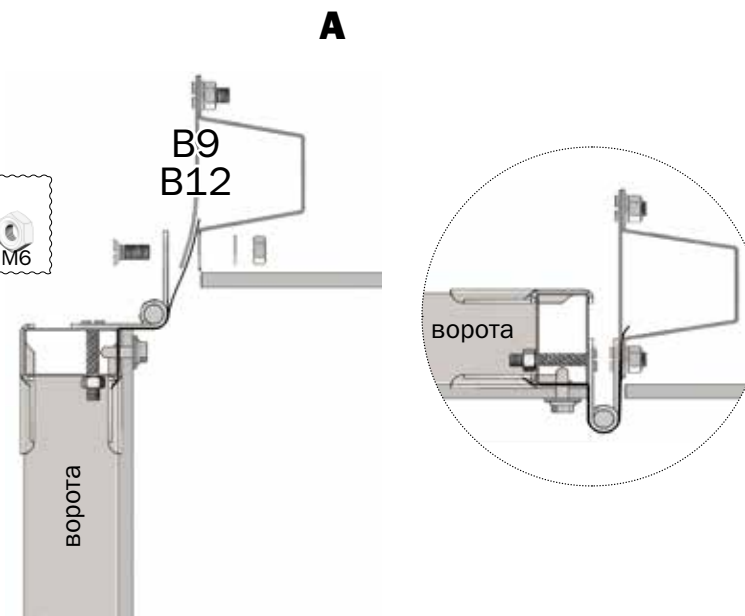


Рис. 13.1

12 пакет  
М6х14 6 М6



А



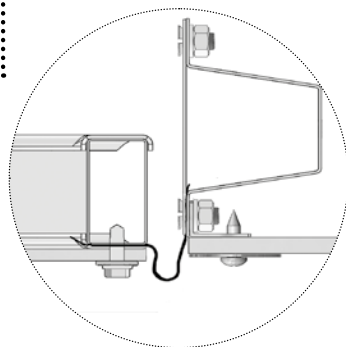
● места крепления уголков совместно с полосами **В12**, **В9** и уплотнителем после навески ворот и дверей на торец

12 пакет  
М6х14 6 М6

№53 12 пакет

В9  
В12

12 пакет  
32х5



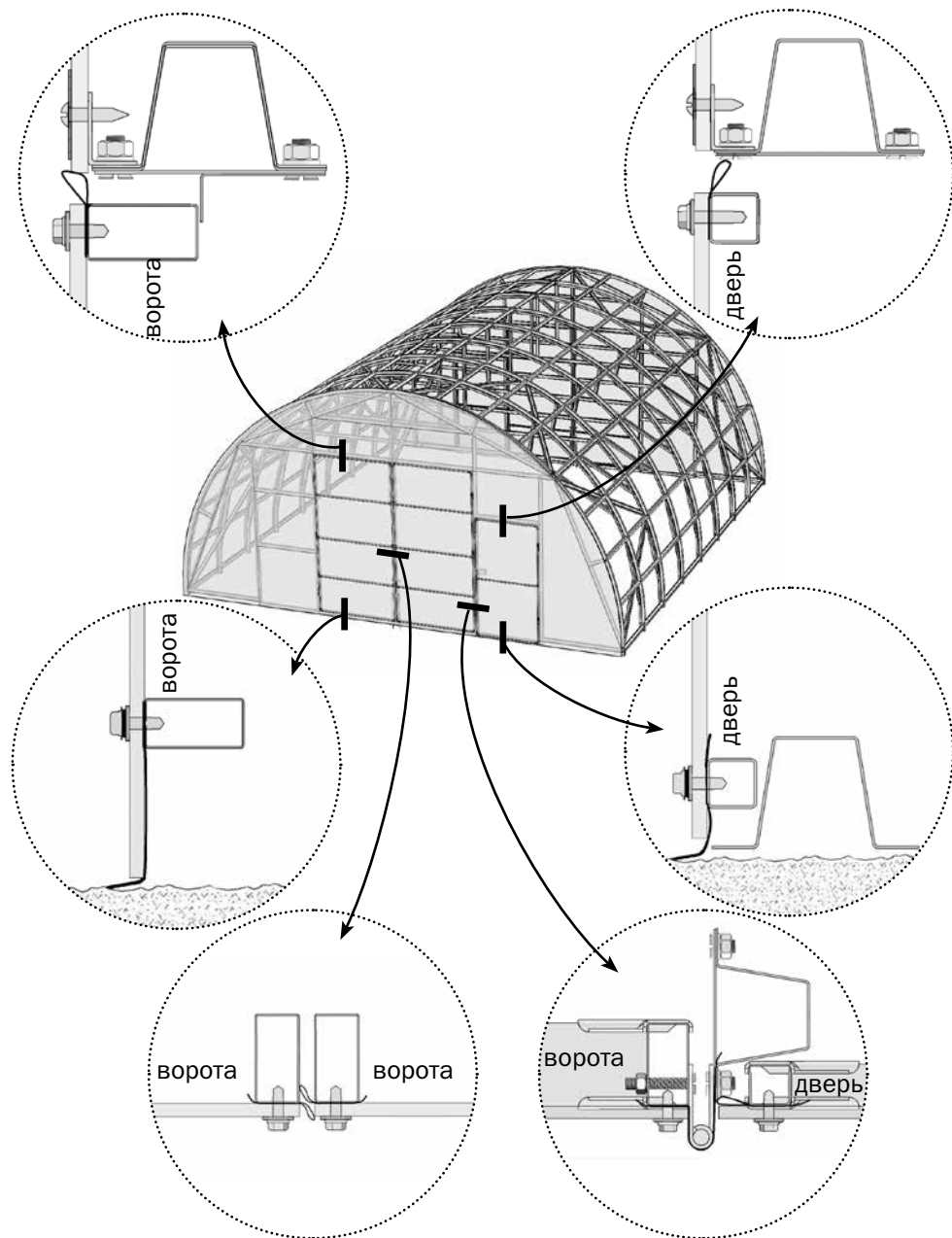
Б

№74 12 пакет  
2 шт.

12 пакет  
4 шт.



Расположение уплотнителей на торце см. **рис. 13.2**



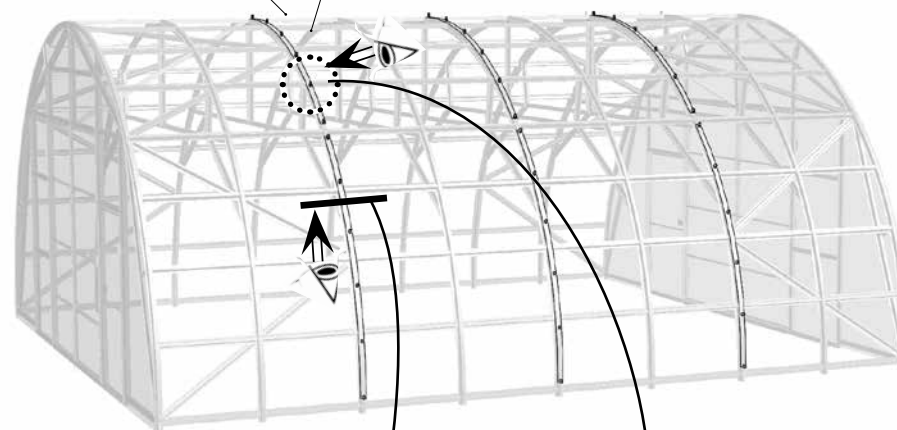
**Рис. 13.2**

## ЭТАП 14

### Установка верхнего покрытия

Установите подложки дуговые и клеммеры бандажа по отверстиям в подложке на силовые дуги.

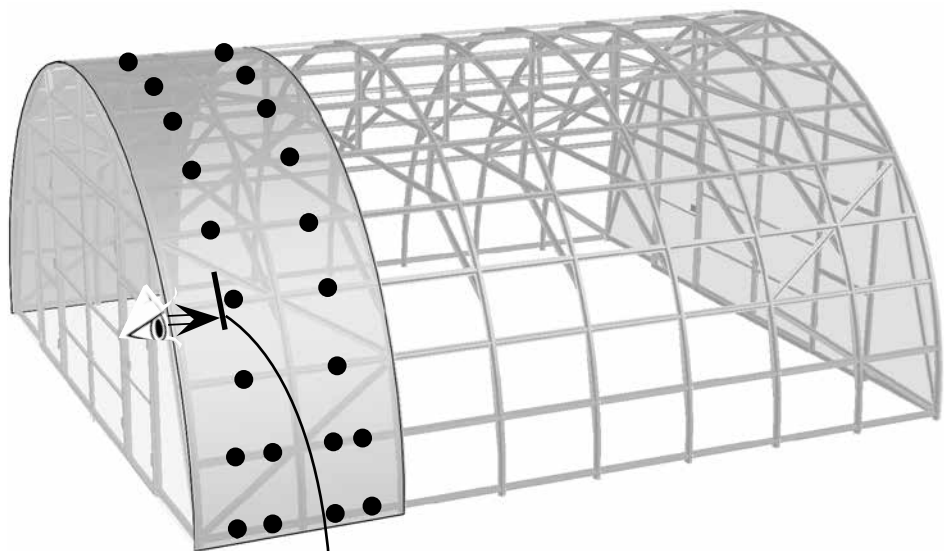
№22	5 пакет	№49	12 пакет
B29	4 шт.		24 шт.



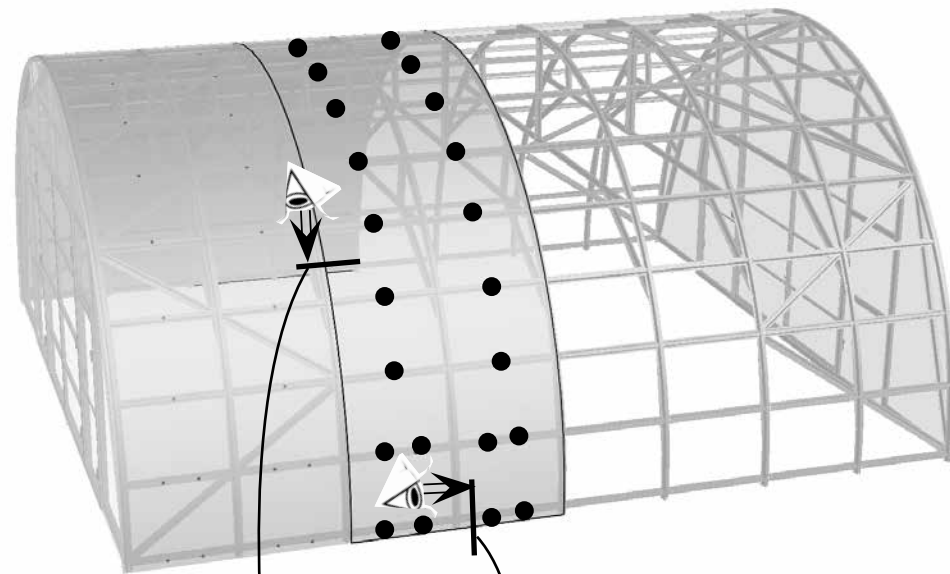
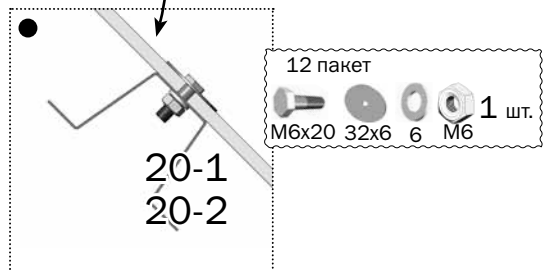
**Рис. 14.1**

12 пакет	
	1 шт.

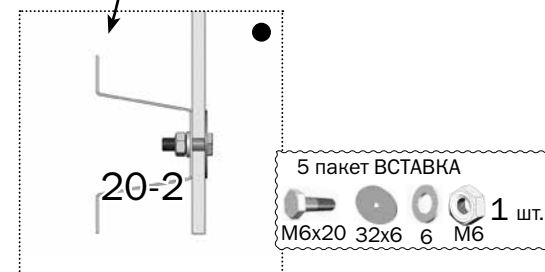
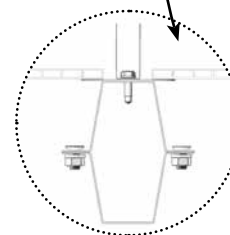




**Рис. 14.2**

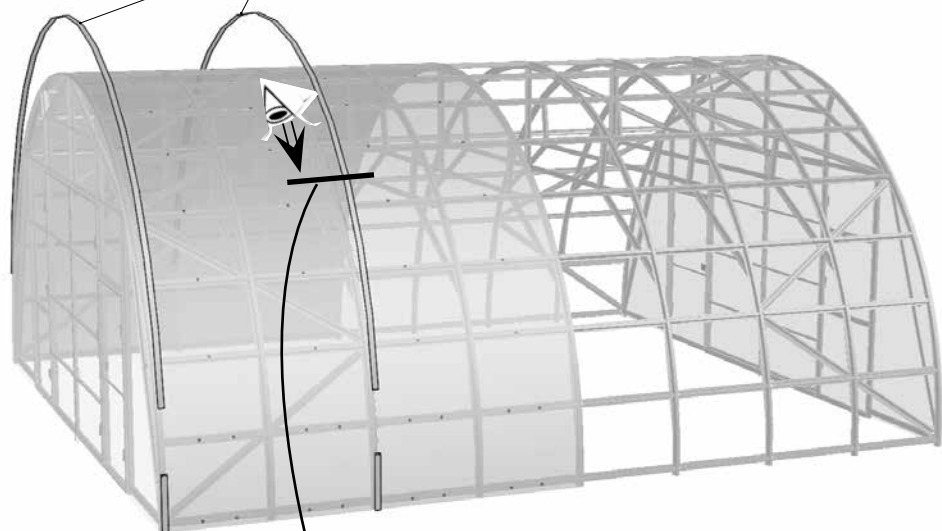


**Рис. 14.3**

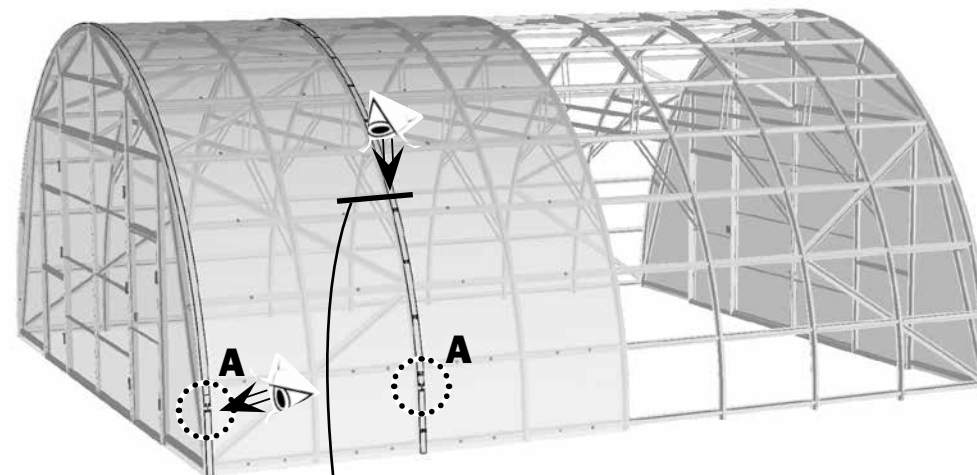
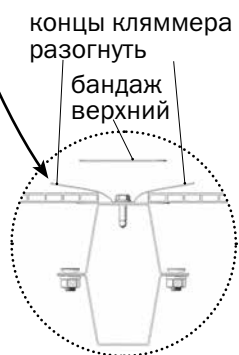


Установите верхний бандаж на торцевой дуге.  
 Установите верхний бандаж на силовой дуге, предварительно разогнув клеммеры бандажа **рис. 14.4**. После натяжения бандажа концы клеммера загнуть вокруг бандажа **рис. 14.5**

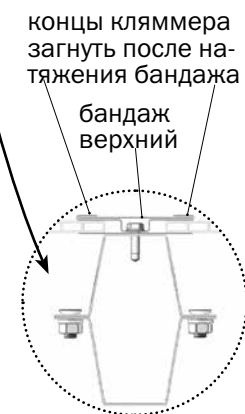
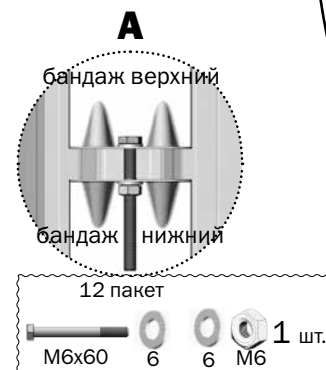
№47 12 пакет  
 2 шт.



**Рис. 14.4**



**Рис. 14.5**







Предприятие-изготовитель:  
ООО «Воля», г. Дубна Московской области.  
тел/факс: 8 (495) 598-5-999  
[www.perchina.ru](http://www.perchina.ru) [www.domflora.ru](http://www.domflora.ru)  
e-mail: [info@perchina.ru](mailto:info@perchina.ru)

Данное руководство не может быть воспроизведено в любой форме целиком или частично без письменного разрешения компании «Воля»

RU